

サポートユニット

Support Unit

Technical Information





インダストリー4.0の ベスト・パートナー



半導体サブシステム

Semiconductor Subsystem

- 半導体/LED/パネル
- ウェハ搬送システム(EFEM)
- ウェハ搬送ロボット
- ウェハロードポート
- ウェハアライナー



産業用ロボット

Multi-Axis Robot

搬送作業/組立/整列と包装/半導体産業/光産業/自動車産業/食品産業

- 垂直多関節ロボット
- スカラロボット
- 電動グリッパー
- 統合型電動グリッパー



単軸ロボット

Single-Axis Robot

精密産業/半導体産業/医療産業/FPDガラス搬送

- KK, SK
- KS, KA
- KU, KE, KC



トルクモーター ローラーテーブル

Torque Motor Rotary Table

医療産業/自動車産業/工作機械/産業機械

- RAB シリーズ
- RAS シリーズ
- RCV シリーズ
- RCH シリーズ



ボールねじ

Ballscrew

研削級/転造級

- Super S シリーズ (高Dm-N/高速)
- Super T シリーズ (低騒音/低振動)
- ミニチュア精密ボールねじ
- 自己潤滑タイプ E2 シリーズ
- ナット回転式 R1 シリーズ
- クールタイプ
- 高負荷タイプ RD シリーズ
- ボールスプライン



リニアガイドウェイ

Linear Guideway

精密測定機械/半導体産業/医療産業

- ボールタイプ:
 - HG4条列高負荷重形, EG4条列コンパクトタイプ, WE4条列幅広, MGミニチュア, CGトルク
- 静音式:
 - QH, QE, QW幅広, QRローラータイプ
- RG高剛性ローラータイプ, E2無給油自己潤滑式, PGインテリジェント, SE金属エンドプレート式, RC強化型



ベアリング

Bearing

- 工作機械/ロボット
- クロスローラーベアリング
- ボールねじベアリング
- サポートユニット



波動歯車減速機

DATORKER® Strain Wave Gear

ロボット/自動化設備/半導体装置/工作機械

- DSC Type
- DSH Type
- DGC Type
- DGH Type
- DLC Type



ACサーボモーター サーボドライバー

AC Servo Motor & Drive

半導体設備/包装機械/SMT/食品産業/LCD

- ドライバ: D1, D2T/D2T-LM, E1
- ACサーボモーター: FR, E1



福祉機器

Medical Equipment

医療機関/リハビリセンター/介護センター

- ロボット介助型歩行訓練機
- 内視鏡ホルダーロボット

(日本法人では取扱いがありません。台湾本社へ直接お問合せください。)



リニアモーター ステージ

Linear Motor Stage

自動化搬送/AOI測定設備/精密機械/半導体設備

- コア付リニアモーター
- コアレスリニアモーター
- 円筒型リニアモーター
- 平面モーター
- エアベアリングプラットフォーム
- X-Yステージ
- ガントリーシステム
- 単軸リニアモーターステージ



トルクモーター & DDモーター

Torque Motor &

Direct Drive Motor

工作機械

- 水冷式トルクモーター:
 - TM-2/IM-2, TMRWシリーズ
- 検査&テスト機械/ロボット
- DDモーター:
 - DMS, DMY, DMN, DMTシリーズ

目 録

1. HIWIN サポートユニットの特徴	1
2. HIWIN サポートユニットの特色	1
3. 標準型サポートユニット	2
3.1 標準型サポートユニットの製品紹介	2
3.2 標準型サポートユニットの規格定義	2
3.3 標準型サポートユニットの構成表	3
3.4 標準型サポートユニットの選択案内	4
3.5 標準型サポートユニットの精度	5
4. 高荷重サポートユニット	6
4.1 高荷重サポートユニットの紹介	6
4.2 高荷重サポートユニットの型番定義	6
4.3 高荷重サポートユニットの組み合わせタイプ	6
4.4 高荷重サポートユニットの構成表	7
4.5 高荷重サポートユニットの選択案内	8
5. サポートユニットに適用するねじ軸の外径	9
6. 標準ロックナット	9
7. 取り付け手順	10
7.1 サポートユニットの取り付け方法	10
7.2 ワークテーブル及び基部の取り付け法	10
7.3 精度確認及びねじの締め付け	11
7.4 モータとの取り付け	11
8. 製品規格表	12
8.1 標準型サポートユニットの規格	12
8.1.1 AK シリーズサポートユニット	12
8.1.2 AF シリーズサポートユニット	13
8.1.3 BK シリーズサポートユニット	14
8.1.4 BF シリーズサポートユニット	15
8.1.5 EK シリーズサポートユニット	16
8.1.6 EF シリーズサポートユニット	17
8.1.7 FK シリーズサポートユニット	18
8.1.8 FF シリーズサポートユニット	19
8.1.9 LK シリーズサポートユニット	20
8.1.10 LF シリーズサポートユニット	21
8.1.11 LFA シリーズサポートユニット	22
8.1.12 推奨ボールねじ軸端形状	23
• 固定側 -BK シリーズ	23
• 固定側 -FK, EK, AK, LK シリーズ	24
• 支持側	25
8.1.13 標準型ロックナット	26
8.2 重荷重サポートユニット規格	27
8.2.1 WBK シリーズサポートユニット	27
8.2.2 重荷重ロックナット	29

1. HIWIN サポートユニットの特徴

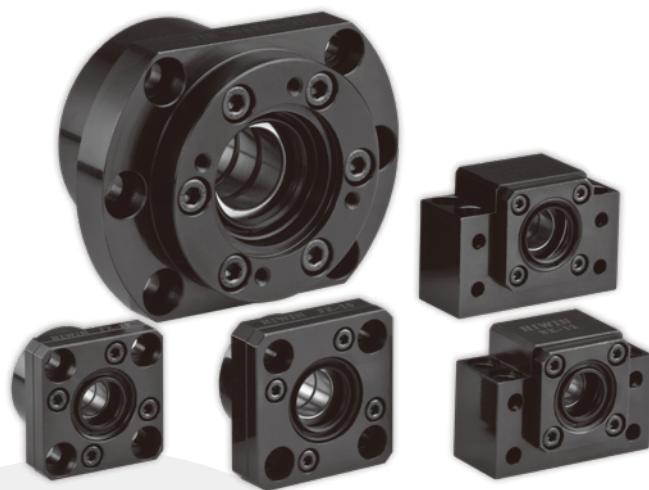
HIWIN サポートユニットは主に本体、軸受、カバー、スペーサ、オイルシール、ロックナット、六角穴付ボルトで構成されます。サポートユニットは各々ねじ軸の固定側と支持側に使用し、ねじ軸を正しい位置に付けることができます。またサイズがコンパクトで取り付け易く、狭い空間にも使用できます。その他、軸受には既に適量のグリスを封入し最適な使用状態に調整している為、そのままの状態ですぐに客先の設備に取り付けられ、組立の作業時間を減少でき、組立の精度と安定性の向上が図れます。

HIWIN 標準型のサポートユニットは自動機と産業機械に応用でき、AF、AK、BF、BK、EF、EK、FF、FK、LF、LFA、LK など 11 種類の型式があります。主な特徴はコンパクトで、取り付けが容易です。またより高い軸方向推力を受ける機械構造に対して、重荷重のサポートユニット (WBK) も提供しております。重荷重のサポートユニット (WBK) は高荷重に耐えるほかに、軸方向の剛性も優れています。また機械構造が重荷重を受けるときにも良い位置付け精度を確保できます。そして、DF、DFD、DFE 三種類の組み合わせ型式があり、お客様は荷重の状態によって選択ができます。

HIWIN 各型式のサポートユニットは高剛性、高精度で、工業自動制御、工作機械、検査及び医療などに使用される回転部品として広く応用できます。

2. HIWIN サポートユニットの特色

- 高精度、高剛性のアンギュラ玉軸受と組み合わせています。
- 表面はすべて防錆処理をしています。
- コンパクトなデザインで、取り付けが容易で、狭い空間にも使用できます。
- 他の加工処理をしないまますぐ設備に取り付けることができます。
- 多様な型式と寸法を用意しており、選択ができます。
- HIWIN のボールねじと合わせて出荷でき、お客様の要求に答えるサービスを提供しております。



3. 標準型サポートユニット

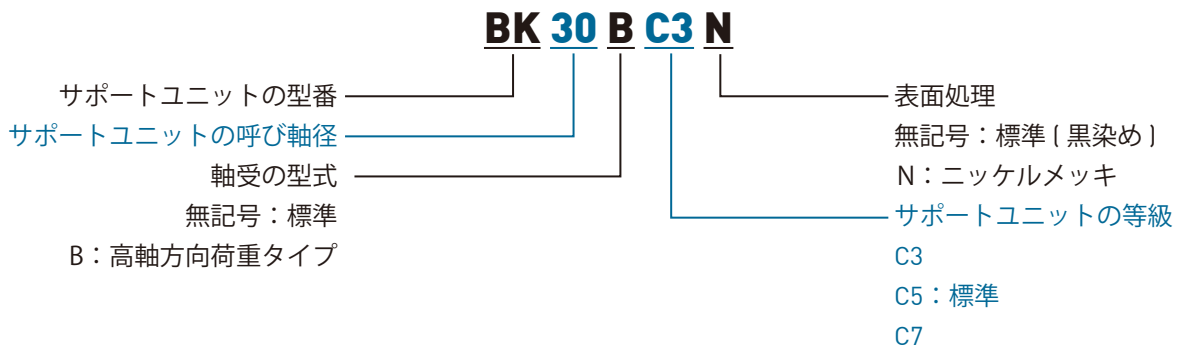
3.1 標準型サポートユニットの製品紹介

標準型サポートユニットは一般的に自動機と産業機械に使われ、ボールねじを固定使用のサポートユニット (AK、BK、EK、FK、LK) とボールねじを支持使用のサポートユニット (AF、BF、EF、FF、LF、LFA) 二種類に分かれます。ボールねじの固定側使用のサポートユニットはペア (2 個) で互いに対向配置される (DF) アンギュラ玉軸受を使い、ボールねじの軸方向荷重の負担ができます。しかも面対面で配置されるので、ボールねじの校正誤差が吸収でき、組み立てに便利の利点があります。ボールねじの支持側使用のサポートユニットは 6 シリーズの深溝玉軸受を使い、有効的にボールねじを支持して、ボールねじのラジアル荷重を一定の位置に保ちます。

よりよい伝導効率を取得するために、ボールねじを使用したほうが有効です。もしアクメねじ (ACME) など摩擦タイプを使うなら、機械効率はやや悪くなり、しかもエネルギーを消耗します、このような場合でも標準型サポートユニットを固定と支持として使えます。

中小型の標準サポートユニットは接触角 30° のアンギュラ玉軸受を使い、よい軸方向の荷重能力があります。しかし軸受の内輪が 20mm 以上のサポートユニットなら、軸方向の荷重の要求が高い時、もっと高い軸方向の荷重能力と剛性を取得するために、接触角 40° のアンギュラ玉軸受をお薦めします。

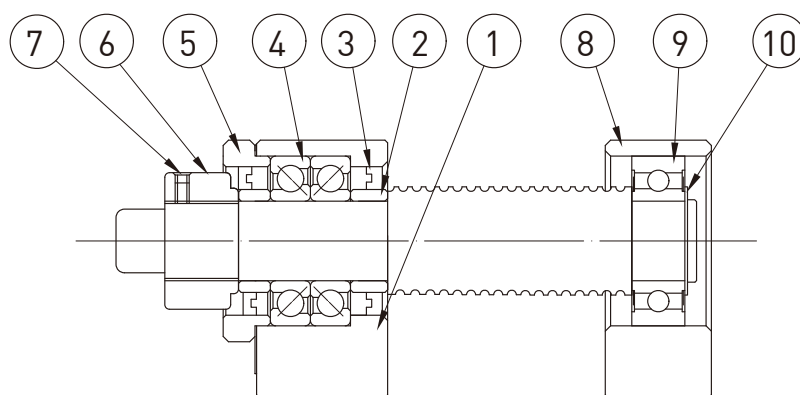
3.2 標準型サポートユニットの規格定義



△△ ○○ □ C3 ◇

- △△：サポートユニットの型番は固定側の AK、BK、LK、EK、FK と支持側の AF、BF、EF、FF、LF、LFA とで全部で 11 種類があります。
- ：サポートユニットの呼び軸径は固定側サポートユニットの内径で、2 桁の数字で表し、単位は mm です。例えば 30 は内径 30mm、35 は内径 35mm です。支持側サポートユニットの呼び軸径は対応する固定側サポートユニットの呼び軸径で、支持側サポートユニットの軸受内径は呼び軸径と同じかそれ以下です。
- ：軸受の型式、ブランクは標準品で、通常は 30° 接触角の軸受を使用しています (A 型)。しかし、呼び軸径 35 と 40 の規格は高軸方向荷重に対応するために、40° 接触角の軸受を使用しています。B 型は 40° 接触角の軸受を使用しています。ただし軸径 20mm 以上の規格だけが 40° 接触角の軸受に対応しています。
- C3：サポートユニットの等級は C3、C5 と C7 の 3 種類があります。サポートユニットの精度とボールねじの精度を嵌め合うために、C3 級のボールねじなら C3 級のサポートユニットを選択し、C5 級のボールねじなら C5 級か C3 級のサポートユニットを選択しても問題ないが、C7 級のボールねじなら C7 級のサポートユニットを使用して下さい。
- ◇：表面処理は黒染めとニッケルメッキの 2 種類があります。標準品は黒染めで表面処理の符号はなし、ニッケルメッキの表面処理の符号は N です。ただし表面処理がニッケルメッキは在庫が無く、受注生産になります。

3.3 標準型サポートユニットの構成表



番号	部品名称
1	固定側サポートユニットの本体
2	スペーサ (2 個)
3	オイルシール
4	アンギュラ玉軸受
5	カバー
6	ロックナット
7	固定止めねじ
8	支持側サポートユニットの本体
9	深溝玉軸受
10	C形止め輪

備考：1. 番号 1 と 3～5 は組み合わせて調整している為、組み合わせ精度に影響しないよう、取り外さないでください。

2. 標準型サポートユニットの軸受は HIWIN リチウム石けん基グリス 2 号を封入しています、特殊グリスが必要な場合、HIWIN にご相談ください。

3.4 標準型サポートユニットの選択案内

固定側								
内径 (mm)	型番					軸受番号	アキシャル方向	
	BK	LK	FK	EK	AK		許容荷重 (kN)	基本動定格荷重 (kN)
Ø6	-	-	FK06	EK06	-	706A	0.73	2.4
Ø8	-	LK08	FK08	EK08	-	708A	1	4
Ø10	BK10	LK10	FK10	EK10	AK10	7000A	1.9	6.4
Ø12	BK12	LK12	FK12	EK12	AK12	7001A	2.1	6.9
Ø15	BK15	LK15	FK15	EK15	AK15	7002A	2.4	7.3
Ø17	BK17	-	FK17	-	-	7203A	4.1	12.9
Ø20	BK20	-	-	-	-	7004A	4.2	12.9
Ø20	-	-	FK20	EK20	AK20	7204A	5.8	17.2
Ø20	-	-	FK20B	EK20B	AK20B	7204B	6.8	18.3
Ø25	BK25	-	FK25	-	AK25	7205A	7	19.3
Ø25	BK25B	-	FK25B	-	AK25B	7205B	8	20.3
Ø30	BK30	-	FK30	-	-	7206A	9.8	26.8
Ø30	BK30B	-	FK30B	-	-	7206B	10.5	28.4
Ø35	BK35	-	-	-	-	7207B	14.4	37.3
Ø40	BK40	-	-	-	-	7208B	18	44

備考：1. C3 級と C5 級サポートユニットは P5 級の軸受を使用し、C7 級のサポートユニットは P0 級の軸受を使用しています。

2. 軽い軸方向荷重に適用します。

支持側									
内径 (mm)	型番						軸受番号	ラジアル方向	
	BF	LF	LFA	FF	EF	AF		基本動定格荷重 (kN)	基本静定格荷重 (kN)
Ø5	-	-	-	FK05(C7)	EK05(C7)	-	605	1.3	0.5
Ø6	-	LF08	-	FF06	EF06 EF08	-	606ZZ	2.2	0.8
Ø8	BF10	-	-	FF10	EF10	AF10	608ZZ	3.3	1.3
Ø10	BF12	LF12	-	FF12	EF12	AF12	6000ZZ	4.5	1.9
Ø12	-	-	LFA12	-	-	-	6801ZZ	1.9	1
Ø15	BF15	LF15	-	FF15	EF15	AF15	6002ZZ	5.6	2.8
Ø15	-	-	LFA15	-	-	-	6902ZZ	4.3	2.2
Ø17	BF17	-	-	FF17	-	-	6203ZZ	9.5	4.8
Ø20	BF20	-	-	-	-	-	6004ZZ	9.4	5
Ø20	-	-	-	FF20	EF20	AF20	6204ZZ	12.8	6.6
Ø20	-	-	LFA20	-	-	-	6804ZZ	4	2.4
Ø25	-	-	LFA25	-	-	-	6005ZZ	10.1	5.8
Ø25	BF25	-	-	FF25	-	AF25	6205ZZ	14	7.8
Ø30	BF30	-	-	FF30	-	-	6206ZZ	19.5	11.3
Ø35	BF35	-	-	-	-	-	6207ZZ	25.7	15.3
Ø40	BF40	-	-	-	-	-	6208ZZ	29.1	17.9

3.5 標準型サポートユニットの精度

C3、C5とC7の3種類のサポートユニットはそれぞれの精度要求があります。固定側サポートユニットは接触角 30° あるいは 40° のアンギュラ玉軸受を使用し、支持側サポートユニットは6シリーズの深溝玉軸受を使用しています。

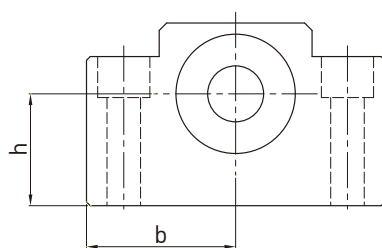
C3級固定側サポートユニットはP5級の軸受が組み込まれていて、DFの組み合わせタイプです。ボールねじの変位とバックラッシュが大きくなることを防ぐために、2個の軸受の間に予圧を与えています。C3級固定側と支持側サポートユニットの基準面と軸受の幾何精度を保持する事によって、ボールねじとサポートユニット組み合わせた後に、優れた回転精度を保つことができます。

C5級固定側サポートユニットもP5級の軸受が組み込まれていて、DFの組み合わせタイプです。ボールねじの変位と機械のバックラッシュ値が大きくなることを防ぐために、2個の軸受の間に予圧を与えています。

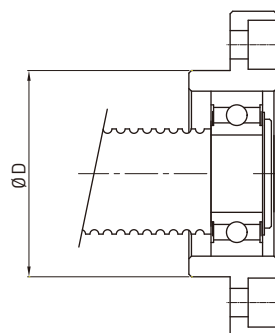
C7級サポートユニットはP0級の軸受が組み込まれていて、2個の軸受の間に予圧がないため、機械のバックラッシュがやや大きくなります。しかし軸受はDFの組み合わせタイプでボールねじの軸方向荷重を受ける事ができ、ボールねじが力を受けたときの変位を小さくすることができます。

そのほか、異なった精度のサポートユニットの基準端から軸受中心の巾公差は違いますので、詳しい資料は下記をご覧ください。

サポート ユニット級数	適用 ボールねじ	軸受等級	軸受予圧	巾公差 (mm)	高さ公差 (mm)	本体外径公差 (mm)
C3級	C3級	P5級	予圧あり	± 0.015	± 0.01	g6
C5級	C5かC7級	P5級	予圧あり	± 0.02	± 0.02	g6
C7級	C7級	P0級	予圧ありか 予圧なし	± 0.04	± 0.03	g8



高さ公差：寸法hの公差
巾公差：寸法bの公差



単位：μm

本体外径 ØD(mm)		本体外径公差			
		g6		g8	
を越え	以下	high	low	high	low
18	30	-7	-20	-7	-40
30	50	-9	-25	-9	-48
50	80	-10	-29	-10	-56
80	120	-12	-34	-12	-66

4. 高荷重サポートユニット

4.1 高荷重サポートユニットの紹介

高荷重サポートユニットは主に工作機械に応用され、軸方向荷重に耐えられる優れた点を持っています。高荷重サポートユニットに使用されている軸受は 60° 接触角のアンギュラ玉軸受です。60° 接触角の設計で高荷重サポートユニットは優れた軸方向荷重対応能力と剛性があります。

一般的な工作機械は位置決め精度を必要とするため、高荷重サポートユニットは精度を問わず P4 級の高精度軸受を採用して、サポートユニットが優れた精度を発揮することができます。

大きい軸方向荷重の使用需要に応じて、HIWIN の高荷重サポートユニットは DF、DFD、DFF 三種類があります。DF とは一般的な型式で、正と逆の軸方向荷重に耐えられます。DFD とは一方向に 1 個の軸受を使用し、反対方向に 2 個の軸受を使用しているという設計で、軸方向の荷重能力を強化しています。DFF とは両方とも 2 個の軸受を使用し、両方の軸方向荷重能力を強化しています。お客様の要望により、最適な組み合わせ型式を選ぶことができます。

4.2 高荷重サポートユニットの型番定義



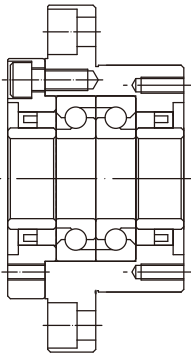
WBK △△ ◇◇

WBK：サポートユニット型番、WBK は高荷重ねじ軸を支持する専用のサポートユニット。

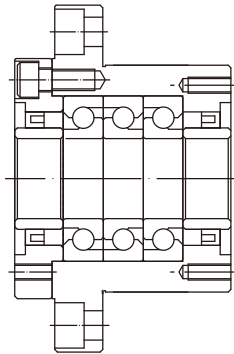
△△：軸受の内径寸法、二桁の数字、単位は mm です。例えば、30 は内径 30mm、35 は内径 35mm。

◇◇：軸受の組み合わせタイプは DF、DFD、DFF の三種類があります。

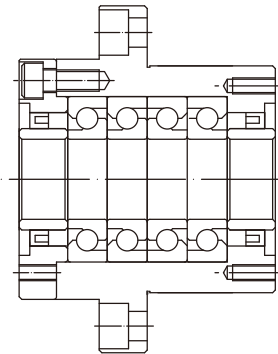
4.3 高荷重サポートユニットの組み合わせタイプ



DF 組み合わせタイプ



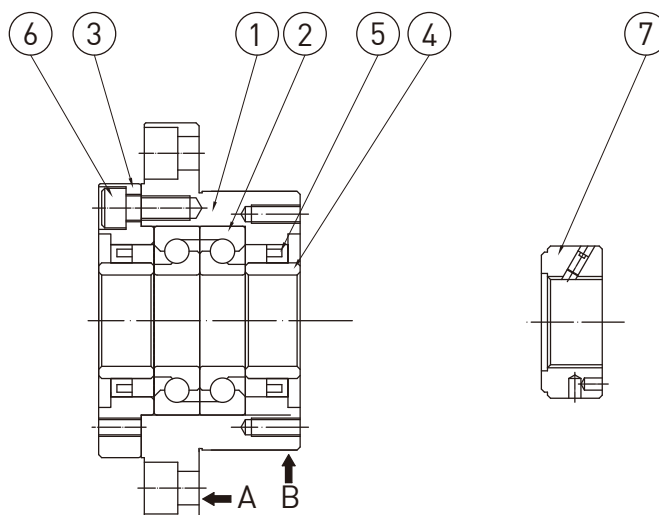
DFD 組み合わせタイプ



DFF 組み合わせタイプ

備考：特殊なご要望がある場合は、HIWIN にご相談ください。

4.4 高荷重サポートユニットの構成表



番号	部品名称	数量
1	本体	1
2	軸受	1 セット
3	カバー	1
4	スペーサー	2
5	オイルシール	2
6	固定ボルト	6 or 8
7	ロックナット	1

備考：

1. 軸端に取り付ける際に A と B を基準面として取り付けください。
2. 番号の 1、2、3、5 は組み合わせ調整をしている為、組み合わせ精度に影響がでないよう、取り外さないでください。
3. 高荷重サポートユニットの軸受は HIWIN リチウム石けん基グリース 2 号を封入しています、特殊グリス必要な場合は、HIWIN にご相談ください。

4.5 高荷重サポートユニットの選択案内

内径 (mm)	型番	基本動定格荷重 (kN)	最大軸方向荷重 (kN)		予圧荷重 (kN)	軸方向剛性 (N/μm)	最大トルク (N/m)
			順方向	逆方向			
Ø15	WBK 15 DF	21.9	26.6	26.6	2.15	750	0.19
Ø17	WBK 17 DF	21.9	26.6	26.6	2.15	750	0.19
Ø20	WBK 20 DF	21.9	26.6	26.6	2.15	750	0.19
Ø25	WBK 25 DF	28.5	40.5	40.5	3.15	1000	0.29
	WBK 25 DFD	46.5	81.5	40.5	4.3	1470	0.39
	WBK 25 DFF	46.5	81.5	81.5	6.3	1960	0.49
Ø30	WBK 30 DF	29.2	43	43	3.35	1030	0.3
	WBK 30 DFD	47.5	86	43	4.5	1520	0.4
	WBK 30 DFF	47.5	86	86	6.7	2010	0.5
Ø35	WBK 35 DF	31	50	50	3.8	1180	0.34
	WBK 35 DFD	50.5	100	50	5.2	1710	0.45
	WBK 35 DFF	50.5	100	100	7.65	2350	0.59
Ø40	WBK 40 DF	31.5	52	52	3.9	1230	0.36
	WBK 40 DFD	51.5	104	52	5.3	1810	0.47
	WBK 40 DFF	51.5	104	104	7.85	2400	0.61

備考：1. 軸受は 60° 接触角のボールねじ軸受を採用しています。

2. 表面処理は黒染めです。特殊なご要望がある場合は、HIWIN にご相談ください。

5. サポートユニットに適用するねじ軸の外径

ねじ軸外径 (mm)	適用な型番											
	固定側						支持側					
	BK	AK	EK	FK	LK	WBK	BF	AF	EF	FF	LF	LFA
Ø8	-	-	EK06	FK06	-	-	-	-	EF06	FF06	-	-
Ø10~Ø12	-	-	EK08	FK08	LK08	-	-	-	EF08	FF06	LF08	LFA12
Ø10~Ø15	BK10	AK10	EK10	FK10	LK10	-	BF10	AF10	EF10	FF10	LF12	LFA15
Ø14~Ø18	BK12	AK12	EK12	FK12	LK12	-	BF12	AF12	EF12	FF12	LF12	LFA15
Ø20	BK15	AK15	EK15	FK15	LK15	WBK15	BF15	AF15	EF15	FF15	LF15	LFA20
Ø25~Ø28	BK17	-	-	FK17	-	WBK17	BF17	-	-	FF17	-	-
	BK20	AK20	EK20	FK20	-	WBK20	BF20	AF20	EF20	FF20	-	LFA25
Ø30~Ø36	BK25	AK25	-	FK25	-	WBK25	BF25	AF25	-	FF25	-	
Ø40	BK30	-	-	FK30	-	WBK30	BF30	-	-	FF30	-	
Ø45	BK35	-	-	-	-	WBK35	BF35	-	-	-	-	
Ø50	BK40	-	-	-	-	WBK40	BF40	-	-	-	-	

6. 標準ロックナット

標準ロックナット			
ボルト規格	ボルト有効断面積 (mm ²)	標準トルク (N-m)	標準軸方向張力 (kN)
M3	5.03	0.63	1.1
M4	8.78	1.5	1.9
M5	14.2	3	3.0
M6	20.1	5.2	4.3
M8	36.6	12.5	7.8
M10	58	24.5	12.3
M12	84.3	42	17.5
M16	157	106	33.2

備考：標準ボルト応力：210 (N/mm²)

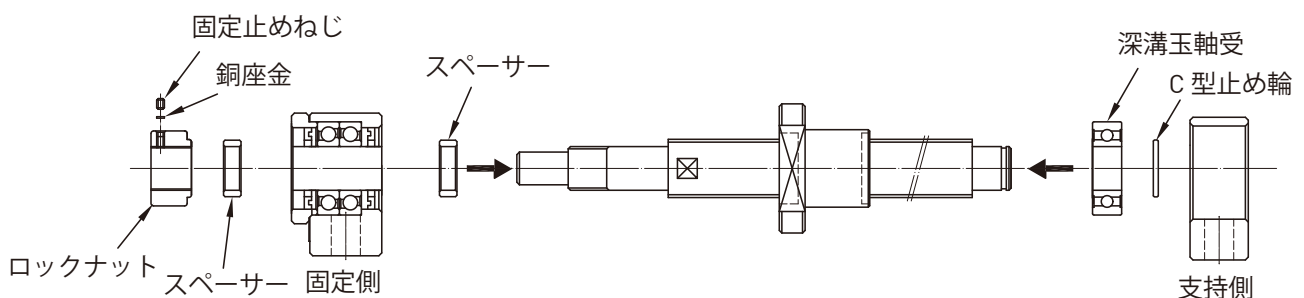
7. 取り付け手順

7.1 サポートユニットの取り付け方法

固定側のサポートユニットとスペーサーをボールねじの中に入れて、レンチでボールねじを固定し、軽くロックナットを締め付けます。

備考：

1. サポートユニットを分解しないでください。
2. ねじを入れるとき、サポートユニットのオイルシールを傷つけないようにご注意ください。

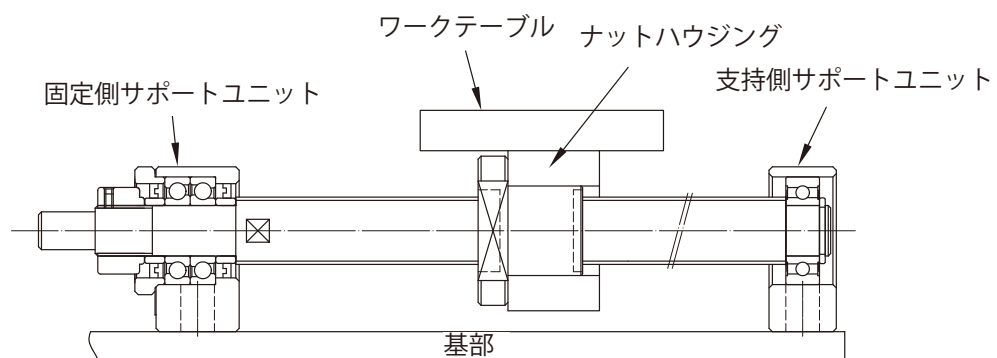


7.2 ワークテーブル及び基部の取り付け法

1. ナットハウジングを使ってワークテーブルに取り付けるとき、ナットをハウジングに入れてから締め付けます。
2. 軸受をねじ軸に入れて、C型止め輪を固定した後、支持側のサポートユニットを差し込みます。
3. 固定側及び支持側のサポートユニットをねじ端部に締め付けます。

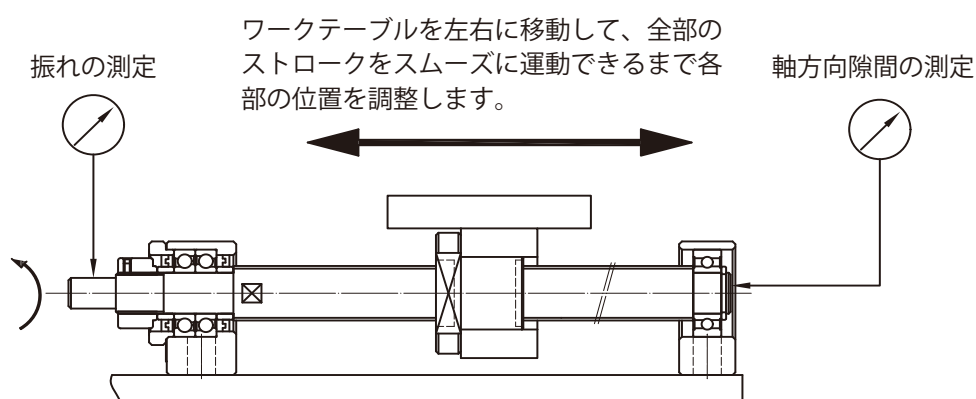
ワークテーブルを固定側のサポートユニットに近づけ、そして固定側サポートユニットとナットハウジングの軸中心に合わせることによって、ワークテーブルをスムーズに移動できます。ナットが必要ストロークをスムーズに移動できるまで、各部の位置を調整します。そして、暫くサポートユニットをねじ端部に締め付けてください。

- ① 固定側サポートユニットを基準とする場合に、ボールねじのナットの高さを調整するために、ナットとワークテーブルあるいはハウジングの間で隙間を調整する設計が必要です。
- ② ワークテーブルを基準とする場合
 - 角形サポートユニット—薄いシムで調整する
 - 丸型サポートユニットを取り付ける場所には調整用の隙間を開けてください。



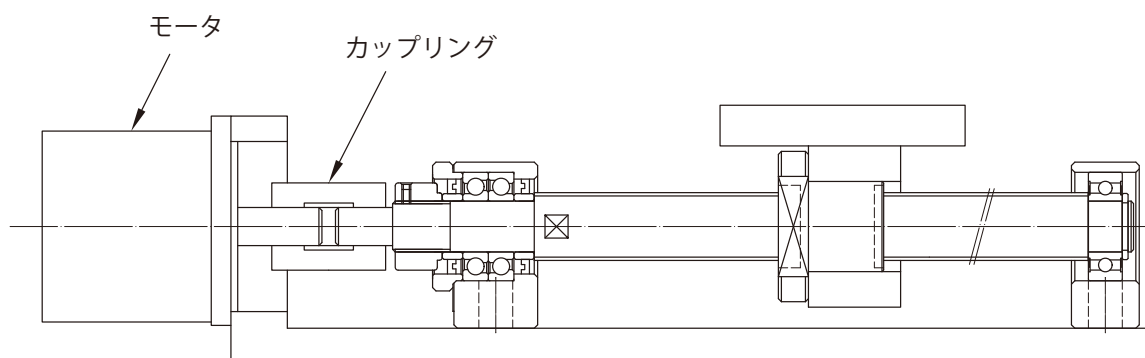
7.3 精度確認及びねじの締め付け

1. ねじ固定軸側の回転精度を測定して調整します。レンチでサポートユニットのロックナットをきちんと締め付けます。そして、銅座金と六角止めねじでロックナットを締め付けます。
2. 六角穴付き止めねじで銅座金を圧縮するとき、緩みが発生しないように、六角穴付き止めねじに回り止め剤を塗ってレンチで締め付けます。また、厳しい環境で使用するとき、他の部品が緩まないよう対策をとる必要があります。詳しい情報は HIWIN にお問い合わせしてください。
3. 順番に固定側サポートユニットのボルト、ボールねじのナットにあるボルトまたは支持側サポートユニットのボルトをレンチで締め付けます。



7.4 モータとの取り付け

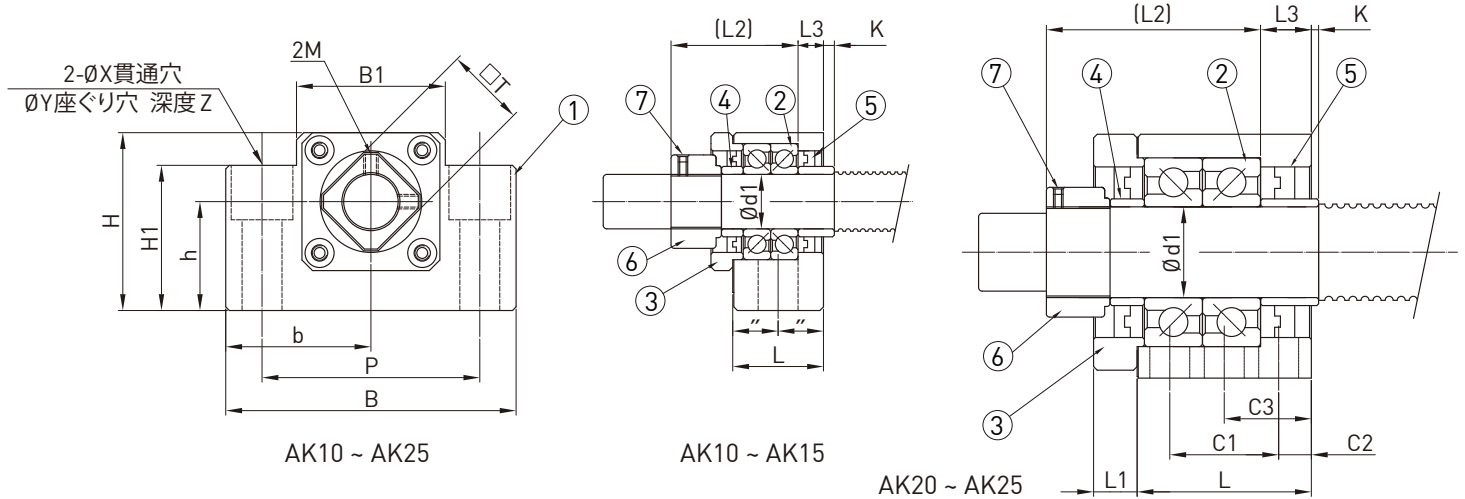
1. モータを基部に取り付けます。
2. カップリングでモータとボールねじを繋げます。
3. モータを取り付けた後回転テストを十分に行います。



8. 製品規格表

8.1 標準型サポートユニットの規格

8.1.1 AKシリーズサポートユニット

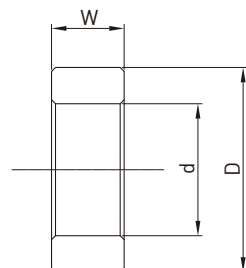


番号	部品名	数量
1	サポートユニット本体	1
2	アンギュラ玉軸受	1セット
3	カバー	1
4	スペーサー	2
5	オイルシール	2
6	ロックナット	1個
7	固定止めねじ	2



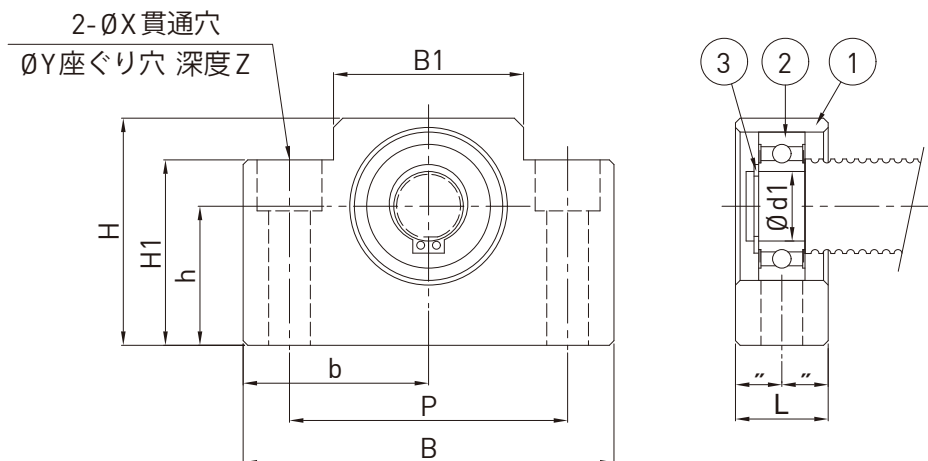
型番	主要寸法 (mm)																			重量 (kg)		
	d1	L	L1	L2	L3	K	B	H	b (註1)	h (註1)	B1	H1	P	X	Y	Z	M	T	C1		C2	C3
AK10	10	24	6	29.5	6	-0.5	70	43	35	25	36	35	52	9	14	11	M3	16	-	-	-	0.5
AK12	12	24	6	29.5	6	-0.5	70	43	35	25	36	35	52	9	14	11	M4	19	-	-	-	0.5
AK15	15	25	6	36	5	5	80	49	40	30	41	40	60	11	17	15	M4	22	-	-	-	0.65
AK20	20	42	10	50	10	1	95	58	47.5	30	56	45	75	11	17	15	M4	30	22	10	-	1.45
AK25	25	48	12	59	14	0	105	68	52.5	35	66	25	85	11	-	-	M6	35	30	9	24	1.92

型番	スペーサー寸法 (mm)		
	d	D	W
AK10	10	15.5	5.5
AK12	12	15.5	5.5
AK15	15	19.7	10
AK20	20	25.5	11
AK25	25	29.5	14

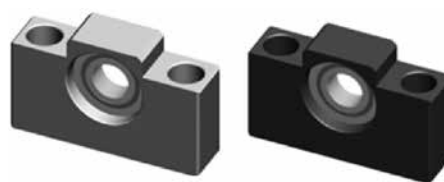


- 註：1. 高さ公差 h と巾公差 b は標準型のサポートユニット精度表をご参考ください。
2. K の値が 0 より大きい場合 (正の数)、スペーサー一端面がサポートユニット端面から突き出ています。K の値が 0 より小さい場合 (負の数)、スペーサー一端面がサポートユニット端面より内側に位置します。
3. このカタログの内容については予告なしに変更することがあります。

8.1.2 AFシリーズサポートユニット



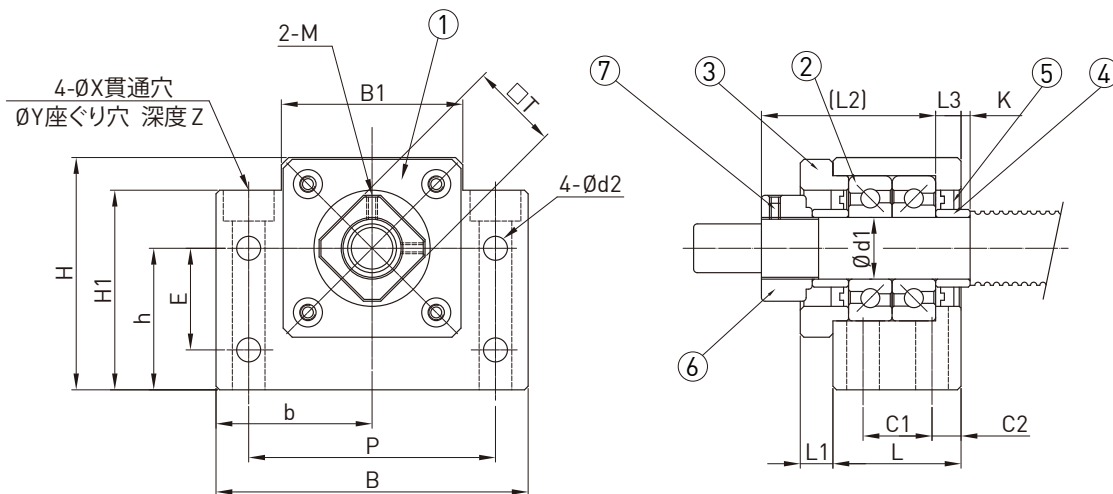
番号	部品名	数量
1	サポートユニット	1
2	深溝玉軸受	1個
3	C型止め輪	1



型番	主要寸法 (mm)												ベアリング Bearing	C型止め輪 Snap ring	重量 (kg)
	d1	L	B	H	b(註1)	h(註1)	B1	H1	P	X	Y	Z			
AF10	8	20	70	43	35	25	36	35	52	9	14	11	608ZZ	S08	0.37
AF12	10	20	70	43	35	25	36	35	52	9	14	11	6000ZZ	S10	0.37
AF15	15	20	80	49	40	30	41	40	60	9	14	11	6002ZZ	S15	0.45
AF20	20	26	95	58	47.5	30	56	45	75	11	17	15	6204ZZ	S20	0.75
AF25	25	30	105	68	52.5	35	66	25	85	11	-	-	6205ZZ	S25	0.95

註：1. 高さ公差 h と巾公差 b は標準型のサポートユニット精度表をご参考ください。
2. このカタログの内容については予告なしに変更することがあります。

8.1.3 BKシリーズサポートユニット

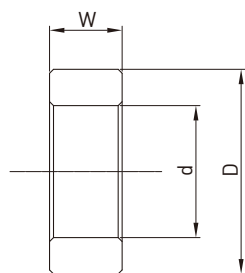


番号	部品名	数量
1	サポートユニット本体	1
2	アンギュラ玉軸受	1 セット
3	カバー	1
4	スペーサー	2
5	オイルシール	2
6	ロックナット	1 個
7	固定止めねじ	2



型番	主要寸法 (mm)																				重量 (kg)		
	d1	L	L1	L2	L3	K	B	H	b (註1)	h (註1)	B1	H1	E	P	C1	C2	d2	X	Y	Z		M	T
BK10	10	25	5	29.5	5	0.5	60	39	30	22	34	32.5	15	46	13	6	5.5	6.6	10.8	5	M3	16	0.4
BK12	12	25	5	29.5	5	0.5	60	43	30	25	34	32.5	18	46	13	6	5.5	6.6	10.8	1.5	M4	19	0.45
BK15	15	27	6	32	6	0	70	48	35	28	40	38	18	54	15	6	5.5	6.6	11	6.5	M4	22	0.6
BK17	17	35	9	44	7	0	86	64	43	39	50	55	28	68	19	8	6.6	9	14	8.5	M4	24	1.3
BK20	20	35	8	43	8	0	88	60	44	34	52	50	22	70	19	8	6.6	9	14	8.5	M4	30	1.3
BK25	25	42	12	54	9	0	106	80	53	48	64	70	33	85	22	10	9	11	17	11	M6	35	2.4
BK30	30	45	14	61	9	0	128	89	64	51	76	78	33	102	23	11	11	14	20	13	M6	40	3.4
BK35	35	50	14	67	12	0	140	96	70	52	88	79	35	114	26	12	11	14	20	13	M6	50	4.4
BK40	40	61	18	76	15	0	160	110	80	60	100	90	37	130	33	14	14	18	26	17.5	M6	50	6.8

型番	スペーサー寸法 (mm)		
	d	D	W
BK10	10	15.5	5.5
BK12	12	15.5	5.5
BK15	15	19.7	6
BK17	17	24.5	7
BK20	20	25.5	8
BK25	25	29.5	9
BK30	30	37.5	9
BK35	35	49.7	12
BK40	40	52.5	15

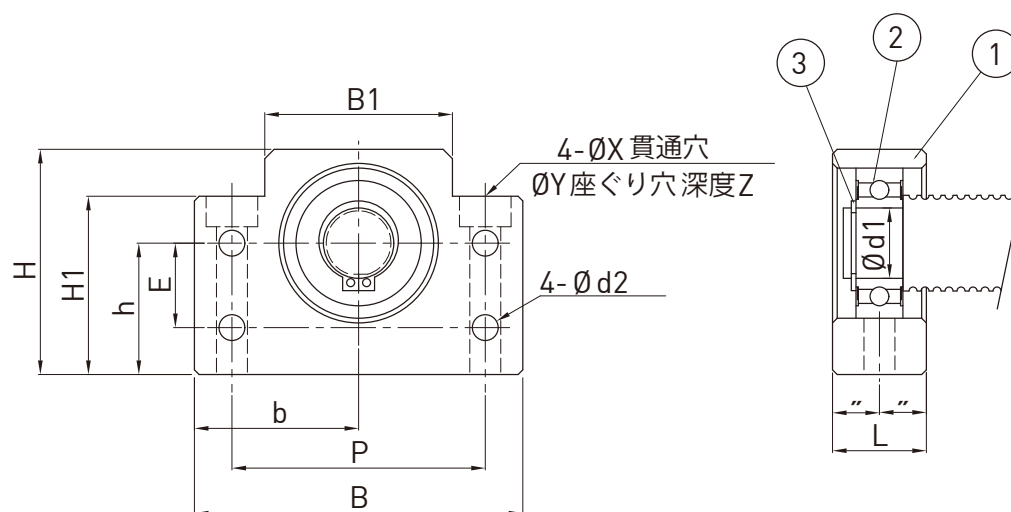


註：1. 高さ公差 h と中公差 b は標準型のサポートユニット精度表をご参考ください。

2. K の値が 0 より大きい場合 (正の数)、スペーサー一端がサポートユニット端面から突き出ています。K の値が 0 より小さい場合 (負の数)、スペーサー一端がサポートユニット端面より内側に位置します。

3. このカタログの内容については予告なしに変更することがあります。

8.1.4 BFシリーズサポートユニット



番号	部品名	数量
1	サポートユニット本体	1
2	深溝玉軸受	1個
3	C型止め輪	1

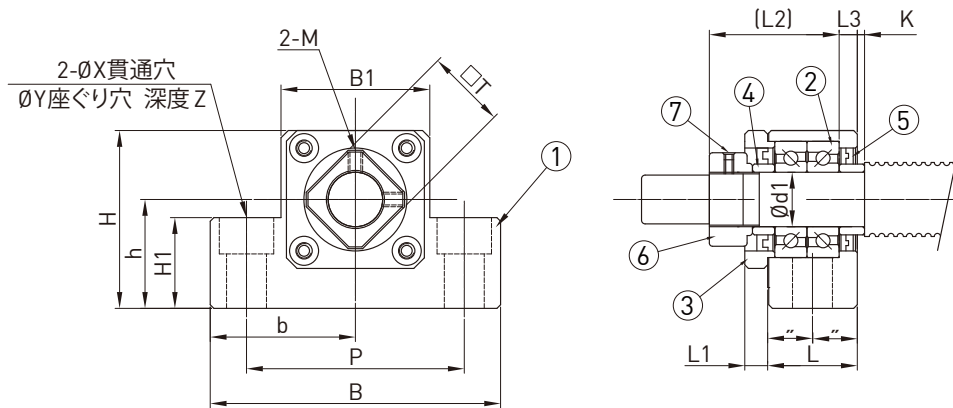


型番	主要寸法 (mm)															ベアリング Bearing	C型止め輪 Snap ring	重量 (kg)
	d1	L	B	H	b(註1)	h(註1)	B1	H1	E	P	d2	X	Y	Z				
BF10	8	20	60	39	30	22	34	32.5	15	46	5.5	6.6	10.8	5	608ZZ	S08	0.3	
BF12	10	20	60	43	30	25	34	32.5	18	46	5.5	6.6	10.8	1.5	6000ZZ	S10	0.35	
BF15	15	20	70	48	35	28	40	38	18	54	5.5	6.6	11	6.5	6002ZZ	S15	0.4	
BF17	17	23	86	64	43	39	50	55	28	68	6.6	9	14	8.5	6203ZZ	S17	0.75	
BF20	20	26	88	60	44	34	52	50	22	70	6.6	9	14	8.5	6004ZZ	S20	0.77	
BF25	25	30	106	80	53	48	64	70	33	85	9	11	17	11	6205ZZ	S25	1.45	
BF30	30	32	128	89	64	51	76	78	33	102	11	14	20	13	6206ZZ	S30	1.95	
BF35	35	32	140	96	70	52	88	79	35	114	11	14	20	13	6207ZZ	S35	2.25	
BF40	40	37	160	110	80	60	100	90	37	130	14	18	26	17.5	6208ZZ	S40	3.3	

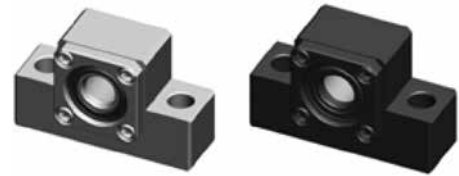
註：1. 高さ公差 h と巾公差 b は標準型のサポートユニット精度表をご参考ください。

2. このカタログの内容については予告なしに変更することがあります。

8.1.5 EKシリーズサポートユニット

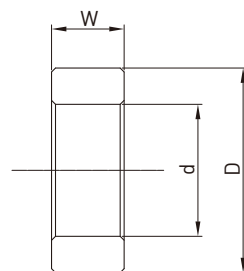


番号	部品名	数量
1	サポートユニット本体	1
2	アンギュラ玉軸受	1 セット
3	カバー	1
4	スペーサー	2
5	オイルシール	2
6	ロックナット	1 個
7	固定止めねじ	2



型番	主要寸法 (mm)																	重量 (kg)	
	d1	L	L1	L2	L3	K	B	H	b (註1)	h (註1)	B1	H1	P	X	Y	Z	M		T
EK05	5	16.5	-	18.5	3.5	0	36	21	18	11	20	8	28	4.5	-	-	M3	11	0.12
EK06	6	20	-	22	3.5	1.5	42	25	21	13	18	20	30	5.5	9.5	11	M3	12	0.18
EK08	8	23	-	26	4	1.5	52	32	26	17	25	26	38	6.6	11	12	M3	14	0.27
EK10	10	24	6	29.5	6	-0.5	70	43	35	25	36	24	52	9	-	-	M3	16	0.47
EK12	12	24	6	29.5	6	-0.5	70	43	35	25	36	24	52	9	-	-	M4	19	0.45
EK15	15	25	6	36	5	5	80	49	40	30	41	25	60	11	-	-	M4	22	0.6
EK20	20	42	10	50	10	1	95	58	47.5	30	56	25	75	11	-	-	M4	30	1.35

型番	スペーサー寸法 (mm)		
	d	D	W
EK05	5	8	3.5
EK06	6	9.7	5
EK08	8	11.7	5.5
EK10	10	15.5	5.5
EK12	12	15.5	5.5
EK15	15	19.7	10
EK20	20	25.5	11

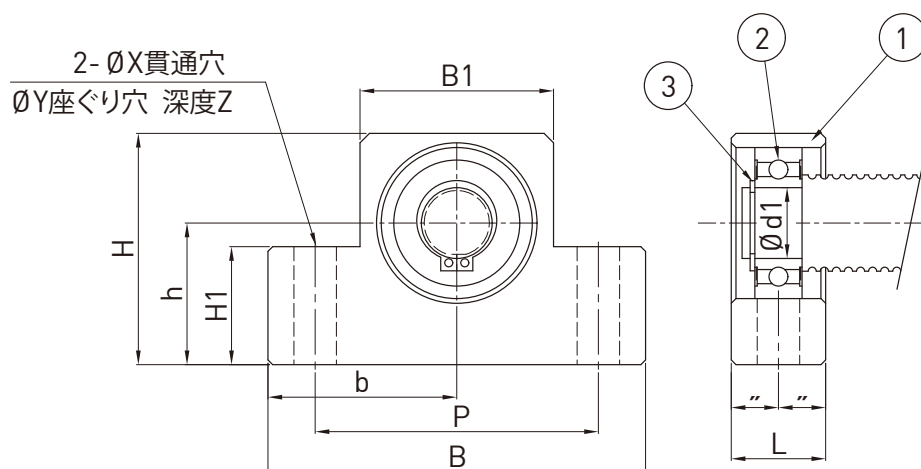


註：1. 高さ公差 h と巾公差 b は標準型のサポートユニット精度表をご参考ください。

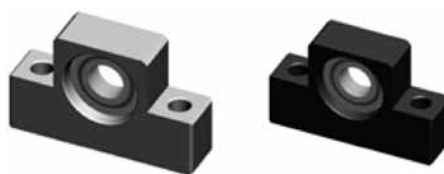
2. K の値が 0 より大きい場合 (正の数)、スペーサー端面がサポートユニット端面から突き出ています。K の値が 0 より小さい場合 (負の数)、スペーサー端面がサポートユニット端面より内側に位置します。

3. このカタログの内容については予告なしに変更することがあります。

8.1.6 EFシリーズサポートユニット



番号	部品名	数量
1	サポートユニット本体	1
2	深溝玉軸受	1個
3	C型止め輪	1

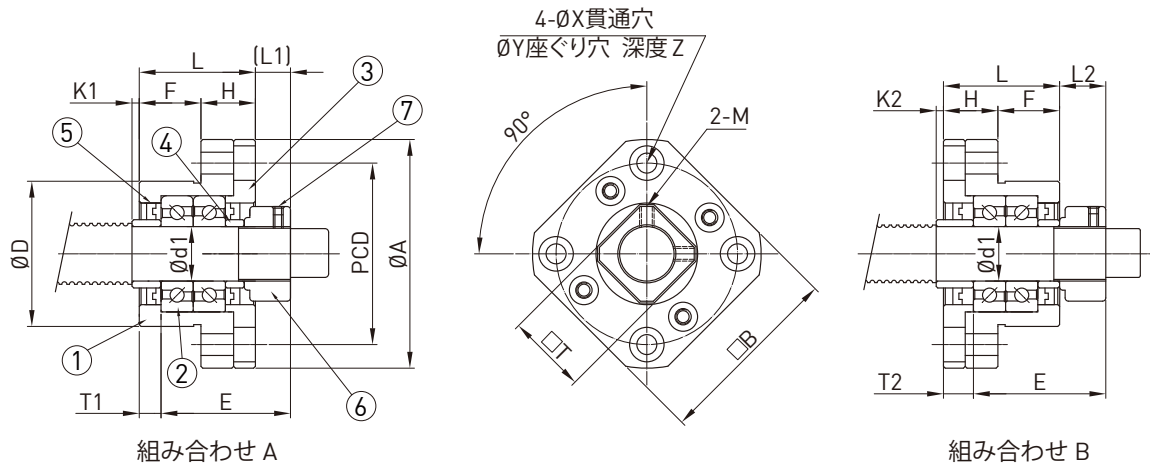


型番	主要寸法 (mm)													ベアリング Bearing	C型止め輪 Snap ring	重量 (kg)
	d1	L	B	H	b(註1)	h(註1)	B1	H1	P	X	Y	Z				
EF06	6	12	42	25	21	13	18	20	30	5.5	9.5	11	606ZZ	S06	0.1	
EF08	6	14	52	32	26	17	25	26	38	6.6	11	12	606ZZ	S06	0.16	
EF10	8	20	70	43	35	25	36	24	52	9	-	-	608ZZ	S08	0.35	
EF12	10	20	70	43	35	25	36	24	52	9	-	-	6000ZZ	S10	0.35	
EF15	15	20	80	49	40	30	41	25	60	9	-	-	6002ZZ	S15	0.4	
EF20	20	26	95	58	47.5	30	56	25	75	11	-	-	6204ZZ	S20	0.65	

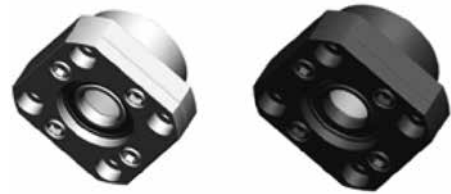
註：1. 高さ公差 h と巾公差 b は標準型のサポートユニット精度表をご参考ください。

2. このカタログの内容については予告なしに変更することがあります。

8.1.7 FKシリーズサポートユニット

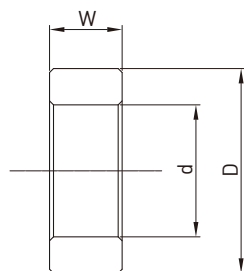


番号	部品名	数量
1	サポートユニット本体	1
2	アンギュラ玉軸受	1 セット
3	カバー	1
4	スペーサー	2
5	オイルシール	2
6	ロックナット	1 個
7	固定止めねじ	2



型番	主要寸法 (mm)																			重量 (kg)	
	d1	L	H	F	E	D (註 1)	A	PCD	B	組み合わせ A			組み合わせ B			X	Y	Z	M		T
										L1	T1	K1	L2	T2	K2						
FK05	5	16.5	6	10.5	18.5	20	34	26	26	5.5	3.5	0	5	3	0.5	3.4	6.5	4	M3	11	0.1
FK06	6	20	7	13	22	22	36	28	28	5.5	3.5	1.5	6.5	4.5	0.5	3.4	6.5	4	M3	12	0.1
FK08	8	23	9	14	26	28	43	35	35	7	4	1.5	8	5	0.5	3.4	6.5	4	M3	14	0.16
FK10	10	27	10	17	29.5	34	52	42	42	7.5	5	0.5	8.5	6	-0.5	4.5	8	5	M3	16	0.25
FK12	12	27	10	17	29.5	36	54	44	44	7.5	5	0.5	8.5	6	-0.5	4.5	8	5	M4	19	0.26
FK15	15	32	15	17	36	40	63	50	52	10	6	4	12	8	2	5.5	9.5	6	M4	22	0.4
FK17	17	45	22	23	47	50	77	62	61	11	9	1	14	12	-2	6.6	11	10	M4	24	0.85
FK20	20	52	22	30	50	57	85	70	68	8	10	1	12	14	-3	6.6	11	10	M4	30	1.2
FK25	25	57	27	30	60	63	98	80	79	13	10	5	20	17	-2	9	15	13	M6	35	1.6
FK30	30	62	30	32	61	75	117	95	93	11	12	-3	17	18	-9	11	17.5	15	M6	40	2.38

型番	スペーサー寸法 (mm)		
	d	D	W
FK05	5	8	3.5
FK06	6	9.7	5
FK08	8	11.7	5.5
FK10	10	15.5	5.5
FK12	12	15.5	5.5
FK15	15	19.7	10
FK17	17	24.5	10
FK20	20	25.5	11
FK25	25	29.5	15
FK30	30	37.5	9

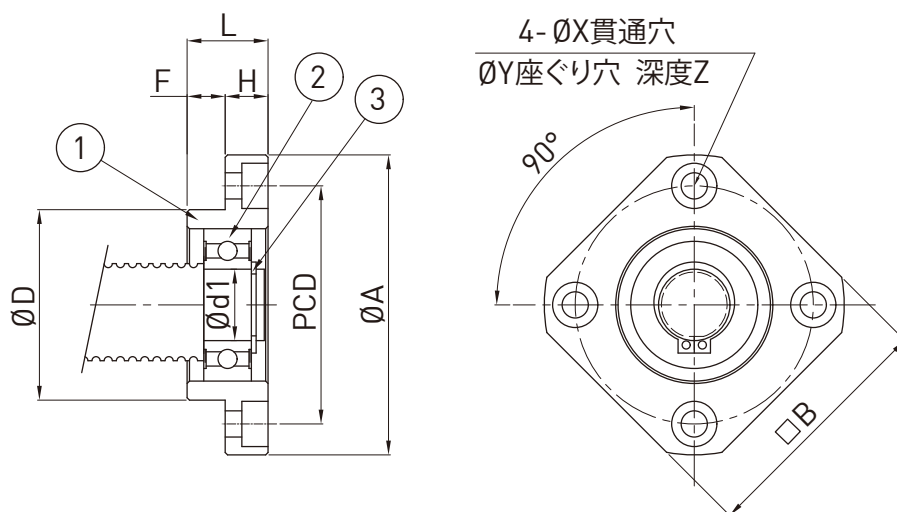


註：1. 軸径公差 D は標準型のサポートユニット精度表をご参考ください。

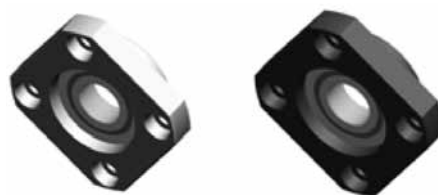
2. K1、K2 の値が 0 より大きい場合 (正の数)、スペーサー端面がサポートユニット端面から突き出しています。K1、K2 の値が 0 より小さい場合 (負の数)、スペーサー端面がサポートユニット端面より内側に位置します。

3. このカタログの内容については予告なしに変更することがあります。

8.1.8 FFシリーズサポートユニット



番号	部品名	数量
1	サポートユニット本体	1
2	深溝玉軸受	1個
3	C型止め輪	1

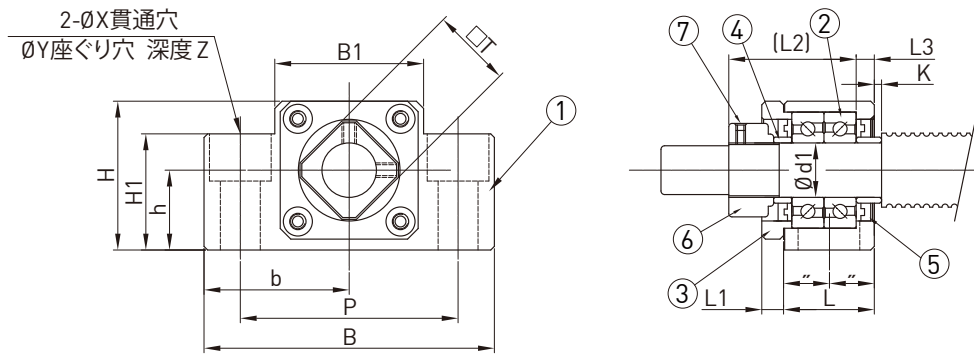


型番	主要寸法 (mm)													
	d1	L	H	F	D(註1)	A	PCD	B	X	Y	Z	ベアリング Bearing	C型止め輪 Snap ring	重量 (kg)
FF06	6	10	6	4	22	36	28	28	3.4	6.5	4	606ZZ	S06	0.08
FF10	8	12	7	5	28	43	35	35	3.4	6.5	4	608ZZ	S08	0.1
FF12	10	15	7	8	34	52	42	42	4.5	8	4	6000ZZ	S10	0.15
FF15	15	17	9	8	40	63	50	52	5.5	9.5	5.5	6002ZZ	S15	0.22
FF17	17	20	11	9	50	77	62	61	6.6	11	6.5	6203ZZ	S17	0.35
FF20	20	20	11	9	57	85	70	68	6.6	11	6.5	6204ZZ	S20	0.45
FF25	25	24	14	10	63	98	80	79	9	14	8.5	6205ZZ	S25	0.66
FF30	30	27	18	9	75	117	95	93	11	17	11	6206ZZ	S30	1.05

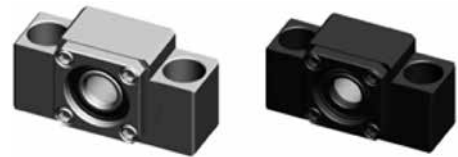
註：1. 軸径公差 D は標準型のサポートユニット精度表をご参考ください。

2. このカタログの内容については予告なしに変更することがあります。

8.1.9 LKシリーズサポートユニット

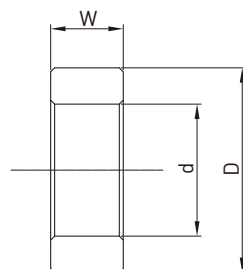


番号	部品名	数量
1	サポートユニット本体	1
2	アンギュラ玉軸受	1 セット
3	カバー	1
4	スペーサー	2
5	オイルシール	2
6	ロックナット	1 個
7	固定止めねじ	2



型番	主要寸法 (mm)																	重量 (kg)	
	d1	L	L1	L2	L3	K	B	H	b (註1)	h (註1)	B1	H1	P	X	Y	Z	M		T
LK08	8	22.5	-	26	3.5	2	62	31	31	15.5	30	25.5	46	9	14	12.5	M3	14	0.28
LK10	10	24	6	29.5	6	-0.5	70	38	35	20	36	30	52	9	14	10	M3	16	0.44
LK12	12	24	6	29.5	6	-0.5	70	38	35	20	36	30	52	9	14	10	M4	19	0.42
LK15	15	25	6	36	5	5	80	41	40	22	41	32	60	11	17	13	M4	22	0.51

型番	スペーサー寸法 (mm)		
	d	D	W
LK08	8	11.7	5.5
LK10	10	15.5	5.5
LK12	12	15.5	5.5
LK15	15	19.7	10

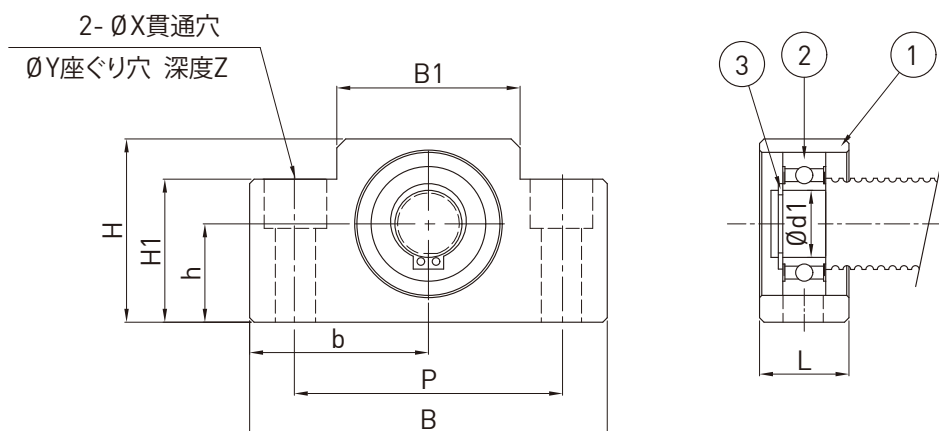


註：1. 高さ公差 h と巾公差 b は標準型のサポートユニット精度表をご参考ください。

2. K の値が 0 より大きい場合 (正の数)、スペーサー一端面がサポートユニット端面から突き出ています。K の値が 0 より小さい場合 (負の数)、スペーサー一端面がサポートユニット端面より内側に位置します。

3. このカタログの内容については予告なしに変更することがあります。

8.1.10 LFシリーズサポートユニット



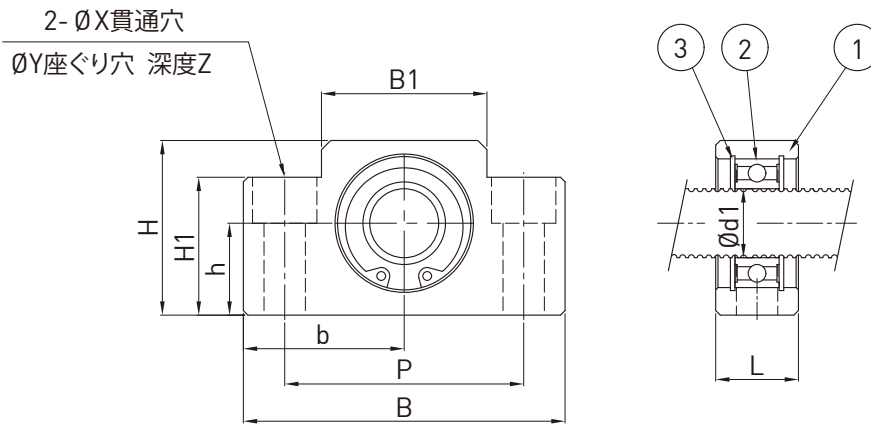
番号	部品名	数量
1	サポートユニット本体	1
2	深溝玉軸受	1個
3	C型止め輪	1



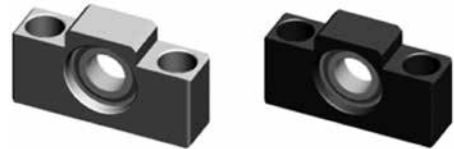
型番	主要寸法 (mm)												ベアリング Bearing	C型止め輪 Snap ring	重量 (kg)
	d1	L	B	H	b (註1)	h (註1)	B1	H1	P	X	Y	Z			
LF08	6	16	62	31	31	15.5	30	25.5	46	9	14	12.5	606ZZ	S06	0.19
LF12	10	20	70	38	35	20	36	30	52	9	14	10	6000ZZ	S10	0.3
LF15	15	20	80	41	40	22	41	32	60	9	14	11	6002ZZ	S15	0.35

註：1. 高さ公差 h と巾公差 b は標準型のサポートユニット精度表をご参考ください。
2. このカタログの内容については予告なしに変更することがあります。

8.1.11 LFAシリーズサポートユニット



番号	部品名	数量
1	サポートユニット本体	1
2	深溝玉軸受	1個
3	C型止め輪	2

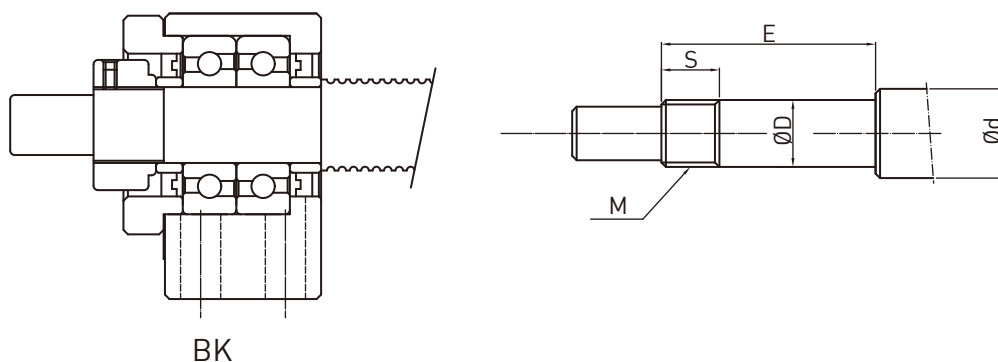


型番	主要寸法 (mm)													ベアリング Bearing	C型止め輪 Snap ring	重量 (kg)
	d1	L	B	H	b(註1)	h(註1)	B1	H1	P	X	Y	Z				
LFA12	12	18	62	31	31	15.5	30	25.5	46	9	14	12.5	6801ZZ	R21	0.2	
LFA15	15	18	70	38	35	20	36	30	52	9	14	10	6902ZZ	R28	0.26	
LFA20	20	22	80	41	40	22	41	32	60	11	17	13	6804ZZ	R32	0.35	
LFA25	25	22	95	58	47.5	30	56	45	75	11	17	15	6005ZZ	R47	0.61	

註：1. 高さ公差 h と巾公差 b は標準型のサポートユニット精度表をご参考ください。
2. このカタログの内容については予告なしに変更することがあります。

8.1.12 推奨ボールねじ軸端形状

• 固定側 - BKシリーズ

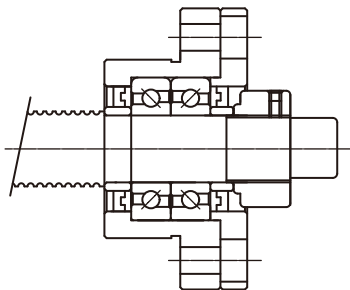


型番	主要寸法 (mm)				
	d	D	E	M	S
BK10	10-15	10	36	M10 x 1	12
BK12	14-18	12	36	M12 x 1	12
BK15	20	15	40	M15 x 1	12
BK17	25-28	17	53	M17 x 1	17
BK20	25-28	20	53	M20 x 1	15
BK25	30-36	25	66	M25 x 1.5	20
BK30	40	30	73	M30 x 1.5	25
BK35	45	35	82	M30 x 1.5	26
BK40	50	40	94	M40 x 1.5	30

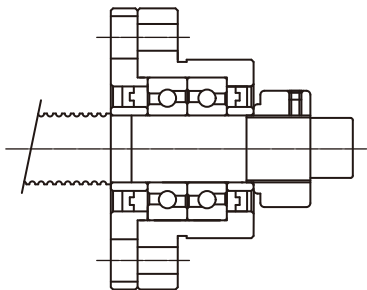
註：上表に載せた寸法は標準サポートユニット組付け時の軸端推奨寸法 (E,S,M) です。

上表に載せていない寸法はボールねじカタログをご参考下さい。

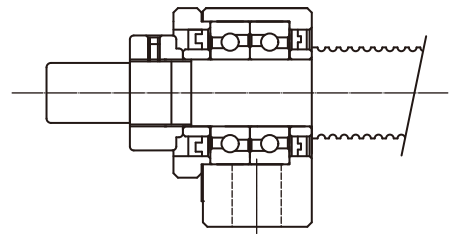
• 固定側 - FK, EK, AK, LKシリーズ



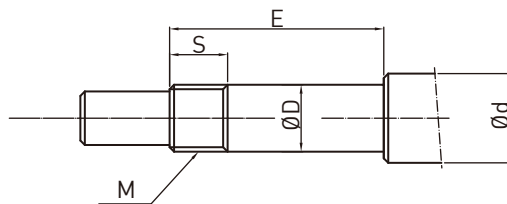
FKシリーズの組み合わせ
タイプ A



FKシリーズの組み合わせ
タイプ B



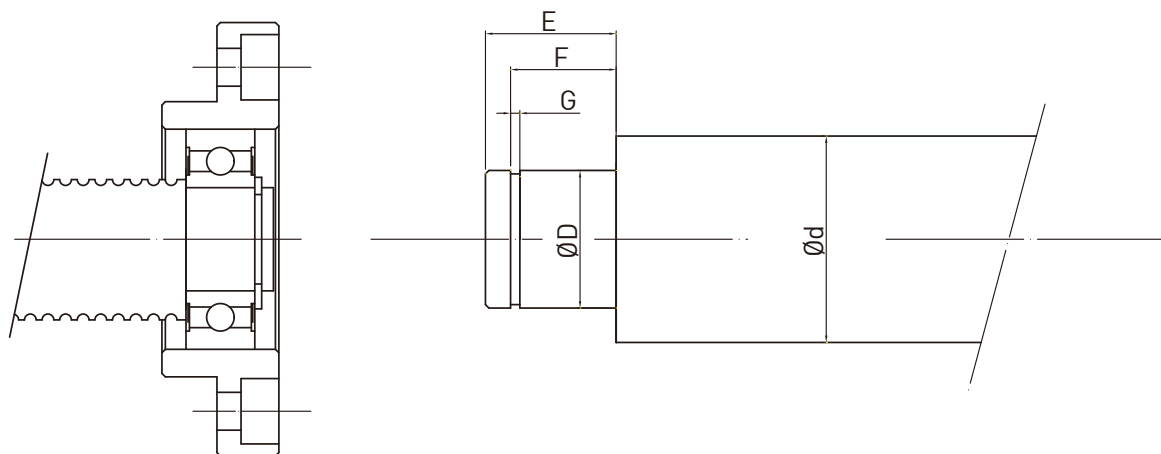
EK, AK, LKシリーズ
の組み合わせタイプ



型番				主要寸法 (mm)				
FK	EK	AK	LK	d	D	E	M	S
FK05	EK05	-	-	8	5	23	M5 x 0.5	7
FK06	EK06	-	-	8	6	28	M6 x 0.75	8
FK08	EK08	-	LK08	10-12	8	32	M8 x 1	10
FK10	EK10	AK10	LK10	10-15	10	36	M10 x 1	12
FK12	EK12	AK12	LK12	14-18	12	36	M12 x 1	12
FK15	EK15	AK15	LK15	20	15	48	M15 x 1	13
FK17	-	-	-	25-28	17	59	M17 x 1	17
FK20	EK20	AK20	-	25-28	20	64	M20 x 1	16
FK25	-	AK25	-	30-36	25	76	M25 x 1.5	20
FK30	-	-	-	40	30	73	M30 x 1.5	25

註：上表に載せた寸法は標準サポートユニット組付け時の軸端推奨寸法 (E,S,M) です。
上表に載せていない寸法はボールねじカタログをご参考下さい。

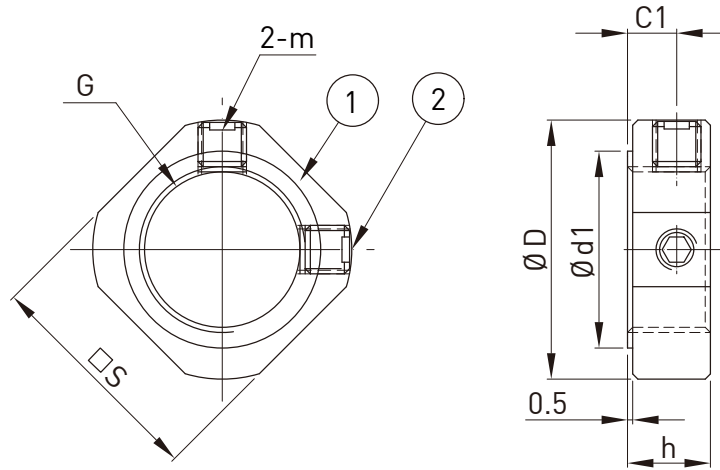
• 支持側



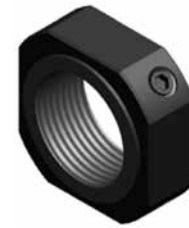
型番					主要寸法 (mm)				
FF	EF	BF	AF	LF	d	D	E	F	G
FF06	EF06	-	-	-	8	6	9	6.8	0.8
-	EF08	-	-	LF08	10-12	6	9	6.8	0.8
FF10	EF10	BF10	AF10	-	10-15	8	10	7.9	0.9
FF12	EF12	BF12	AF12	LF12	14-18	10	11	9.15	1.15
FF15	EF15	BF15	AF15	LF15	20	15	13	10.15	1.15
FF17	-	BF17	-	-	25-28	17	16	13.15	1.15
FF20	EF20	(BF20)	AF20	-	25-28	20	19(16)	15.35(13.35)	1.35
FF25	-	BF25	AF25	-	30-36	25	20	16.35	1.35
FF30	-	BF30	-	-	40	30	21	17.75	1.75
-	-	BF35	-	-	45	35	22	18.75	1.75
-	-	BF40	-	-	50	40	23	19.95	1.95

註：上表に載せた寸法は標準サポートユニット組付け時の軸端推奨寸法 (E,S,M) です。
上表に載せていない寸法はボールねじカタログをご参考下さい。

8.1.13 標準型ロックナット



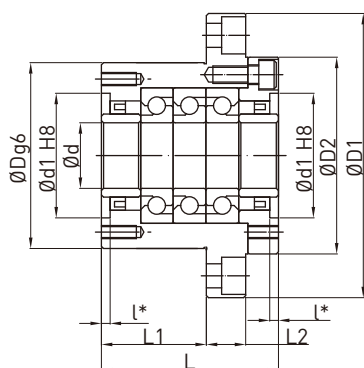
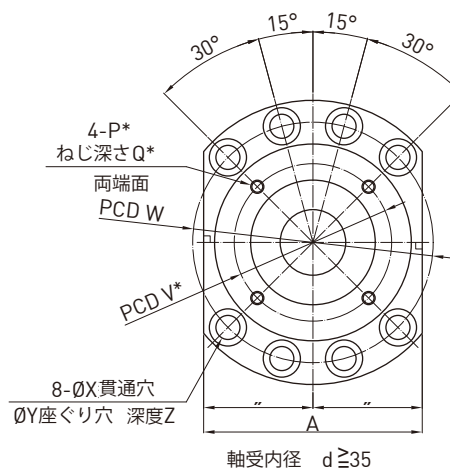
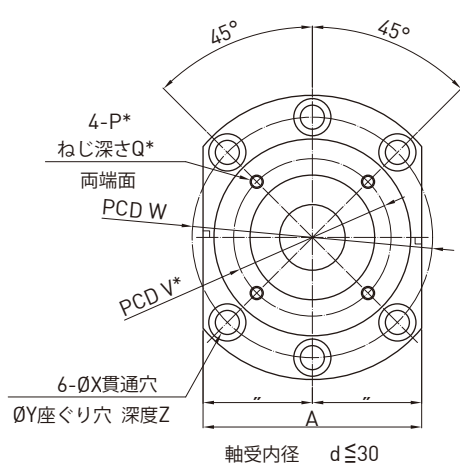
番号	部品名	数量
1	ロックナット	1個
2	六角穴付ボルト	2



型番	主要寸法 (mm)								
	D	h	d1	m	c1	G	s	ロックナット 〔参考〕(N-m)	固定止め ねじ 〔参考〕(N-m)
M5 x 0.5	12.5	5	8	M3	2.7	M5 x 0.5	11	1.5	0.63
M6 x 0.75	13.5	5	9	M3	2.7	M6 x 0.75	12	2	0.63
M8 x 1.0	16	6.5	11	M3	4	M8 x 1.0	14	2.5	0.63
M10 x 1.0	19	8	13	M3	5.5	M10 x 1.0	16	3	0.63
M12 x 1.0	22	8	16	M4	5.5	M12 x 1.0	19	6.5	1.5
M15 x 1.0	25	8	19	M4	4.75	M15 x 1.0	22	8	1.5
M17 x 1.0	29	13	21	M4	9	M17 x 1.0	24	9.5	1.5
M20 x 1.0	35	11	27	M4	7	M20 x 1.0	30	17	1.5
M25 x 1.5	43	15	32	M6	10	M25 x 1.5	35	21	5.2
M30 x 1.5	48	20	37	M6	14	M30 x 1.5	40	32	5.2
M35 x 1.5	60	21	47	M6	14	M35 x 1.5	50	48	5.2
M40 x 1.5	62	25	47	M6	18	M40 x 1.5	50	72	5.2

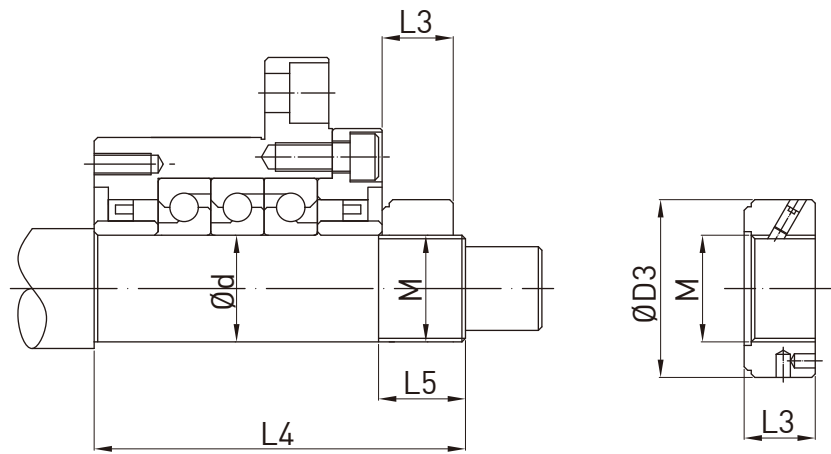
8.2 重荷重サポートユニット規格

8.2.1 WBKシリーズサポートユニット



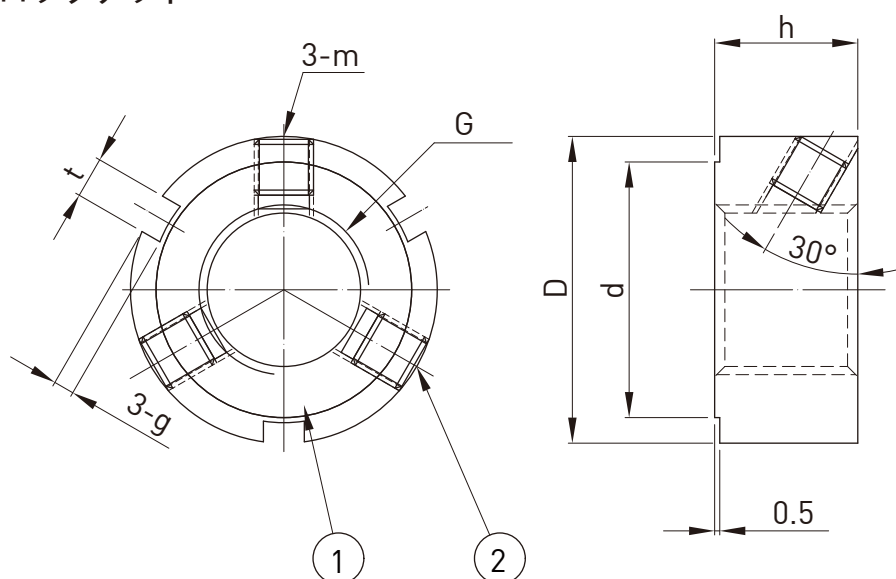
型番	主要寸法 (mm)																重量 (kg)	
	d1	Dg6	D1	D2	L	L1	L2	A	W	X	Y	Z	d1 H8	l*	V*	P*		Q*
WBK15 DF	15	70 ^{-0.01} _{-0.029}	106	72	60	32	15	80	88	9	14	8.5	45 ^{+0.039} ₋₀	3	58	M5	10	1.9
WBK17 DF	17	70 ^{-0.01} _{-0.029}	106	72	60	32	15	80	88	9	14	8.5	45 ^{+0.039} ₋₀	3	58	M5	10	1.9
WBK20 DF	20	70 ^{-0.01} _{-0.029}	106	72	60	32	15	80	88	9	14	8.5	45 ^{+0.039} ₋₀	3	58	M5	10	1.9
WBK25 DF					66	33												3.1
WBK25 DFD	25	85 ^{-0.012} _{-0.034}	130	90	81	48	18	100	110	11	17.5	11	57 ^{+0.046} ₋₀	4	70	M6	12	3.4
WBK25 DFF					96	48												3.8
WBK30 DF					66	33												3
WBK30 DFD	30	85 ^{-0.012} _{-0.034}	130	90	81	48	18	100	110	11	17.5	11	57 ^{+0.046} ₋₀	4	70	M6	12	3.3
WBK30 DFF					96	48												3.8
WBK35 DF					66	33												3.4
WBK35 DFD	35	95 ^{-0.012} _{-0.034}	142	102	81	48	18	106	121	11	17.5	11	69 ^{+0.046} ₋₀	4	80	M6	12	4.3
WBK35 DFF					96	48												5
WBK40 DF					66	33												3.6
WBK40 DFD	40	95 ^{-0.012} _{-0.034}	142	102	81	48	18	106	121	11	17.5	11	69 ^{+0.046} ₋₀	4	80	M6	12	4.2
WBK40 DFF					96	48												5.7

* このカタログの内容については予告なしに変更することがあります。



内径 (mm)	型番	ロックナット部位			サポートユニットの取り付け部位		
		M	D3	L3	d	L4	L5
Ø15	WBK15 DF	M15	30	14	15	81	23
Ø17	WBK17 DF	M17	32	16	17	81	23
Ø20	WBK20 DF	M20	38	16	20	81	23
Ø25	WBK25 DF	M25	38	18	25	89	26
	WBK25 DFD					104	
	WBK25 DFF					119	
Ø30	WBK30 DF	M30	45	18	30	89	26
	WBK30 DFD					104	
	WBK30 DFF					119	
Ø35	WBK35 DF	M35	52	18	35	92	30
	WBK35 DFD					107	
	WBK35 DFF					122	
Ø40	WBK40 DF	M40	58	20	40	92	30
	WBK40 DFD					107	
	WBK40 DFF					122	

8.2.2 重荷重ロックナット



番号	部品名	部品名
1	ロックナット	1個
2	六角穴付ボルト	3



型番	主要寸法 (mm)								ロックナット (参考)(N-m)	固定止め ねじ (参考)(N-m)
	D	h	d	g	t	m	G			
M15 x 1.0	30	14	25	2	4	M5	M15 x 1.0	35	3	
M17 x 1.0	32	16	27	2	4	M5	M17 x 1.0	42	3	
M20 x 1.0	38	16	33	2	4	M6	M20 x 1.0	46	5.2	
M25 x 1.5	38	18	33	2	5	M6	M25 x 1.5	87	5.2	
M30 x 1.5	45	18	40	2	5	M6	M30 x 1.5	105	5.2	
M35 x 1.5	52	18	47	2	5	M8	M35 x 1.5	340	12.5	
M40 x 1.5	58	20	52	2.5	6	M8	M40 x 1.5	500	12.5	

サポートユニット技術情報

刊行日：2014年09月初版印刷

2019年07月第4版印刷

-
- 1.HIWINはHIWIN Technologies Corp.、HIWIN Mikrosystem Corp.、ハイウィン株式会社の登録商標です。ご自身の権利を保護するため、模倣品を購入することは避けてください。
 - 2.実際の製品は、製品改良等に対応するため、このカタログの仕様や写真と異なる場合があります。
 - 3.HIWINは「貿易法」および関連規則の下で制限された技術や製品を販売・輸出しません。制限されたHIWIN製品を輸出する際には、関連する法律に従って、所管当局によって承認を受けます。また、核・生物・化学兵器やミサイルの製造または開発に使用することは禁じます。
 - 4.HIWINの登録特許一覧表サイト：http://www.hiwin.tw/Products/Products_patents.aspx
-

全世界子会社分布 / 開発センター

ハイウィン株式会社

神戸本社

〒651-0087
兵庫県神戸市中央区御幸通4-2-20 三宮中央ビル3階
Tel: 078-262-5413 Fax: 078-262-5686
www.hiwin.co.jp info@hiwin.co.jp

東京支店/ロボット部

〒183-0044
東京都府中市日鋼町1-1
Jタワー6階
Tel: 042-358-4501
Fax: 042-358-4519

東北営業所

〒980-0021
宮城県仙台市青葉区中央4-10-3
仙台キャピタルタワー16階
Tel: 022-380-7846
Fax: 022-380-7848

広島営業所

〒732-0052
広島県広島市東区光町1-12-20
もみじ広島光町ビル2階
Tel: 082-500-6403
Fax: 082-530-3331

名古屋支店

〒450-0002
愛知県名古屋市中村区名駅4-23-13
名古屋大同生命ビル14階
Tel: 052-587-1137
Fax: 052-587-1350

静岡営業所

〒420-0857
静岡県静岡市葵区御幸町11-30
エクセルワード静岡ビル3階
Tel: 054-687-0081
Fax: 054-687-0083

福岡営業所

〒812-0011
福岡県福岡市博多区博多駅前
1-15-12 藤田ビル5階
Tel: 092-287-9371
Fax: 092-287-9373

長野営業所

〒386-0025
長野県上田市天神2-1-22
OAU千曲社ビル2階
Tel: 0268-78-3300
Fax: 0268-78-3301

北陸営業所

〒920-0031
石川県金沢市広岡3-1-1
金沢パークビル11階
Tel: 076-293-1256
Fax: 076-293-1258

熊本営業所

〒860-0802
熊本県熊本市中央区中央街3-8
熊本大同生命ビル7階
Tel: 096-241-2283
Fax: 096-241-2291

HIWIN Germany
www.hiwin.de

HIWIN USA
www.hiwin.com

HIWIN Italy
www.hiwin.it

HIWIN Switzerland
www.hiwin.ch

HIWIN Czech
www.hiwin.cz

HIWIN Singapore
www.hiwin.sg

HIWIN Korea
www.hiwin.kr

HIWIN China
www.hiwin.cn

Mega-Fabs Israel
www.mega-fabs.com

HIWIN TECHNOLOGIES CORP.

台湾40852台中市精密機械園區精科路7号
Tel: +886-4-23594510
Fax: +886-4-23594420
www.hiwin.tw
business@hiwin.tw