

諧波減速機

DATORKER® Strain Wave Gear

Technical Information



HIWIN Support



About HIWIN



半導體次系統
Semiconductor Subsystem
半導體/LED/面板

- 晶圓移栽系統(EFEM)
- 晶圓機器人
- 晶圓開合機
- 晶圓尋邊器



多軸機器人
Multi-Axis Robot
取放作業/組裝/整列與包裝/半導體/光電業/汽車工業/食品業

- 關節式機器手臂
- 史卡拉機器手臂
- 電動夾爪
- 整合型電動夾爪



單軸機器人
Single-Axis Robot
高精產業/半導體/醫療自動化/FPD面板搬運

- KK, SK
- KS, KA
- KU, KE, KC



Torque Motor 迴轉工作台
Torque Motor Rotary Table
醫療/汽車工業/工具機/產業機械

- RAB系列
- RAS系列
- RCV系列
- RCH系列



滾珠螺桿
Ball screw
精密研磨/精密轉造

- Super S 系列 (高Dm-N值/高速化)
- Super T 系列 (低噪音/低振動)
- 微小型研磨級
- E2 環保潤滑模組
- R1 螺帽旋轉式
- Cool Type 節能溫控螺桿
- RD 高DN節能重負荷
- 滾珠花鍵



線性滑軌
Linear Guideway
精密機械/電子半導體/生技醫療

- 滾珠式—
HG重負荷型, EG低組裝, WE寬幅型, MG微型, CG扭矩型
- 靜音式—
QH重負荷型, QE低組裝型, QW寬幅型, QR滾柱型
- 其他—
RG滾柱型, E2自潤型, PG定位型, SE金屬端蓋型, RC強化型



特殊軸承
Bearing
工具機產業/機器手臂

- 交叉滾柱軸承
- 滾珠螺桿軸承
- 軸承座



諧波減速機
DATORKER® Strain Wave Gear
機器人/自動化設備/半導體設備/工具機

- DSC 型
- DSH 型



AC伺服馬達&驅動器
AC Servo Motor & Drive
半導體設備/包裝機/SMT機台/食品業機台/LCD設備

- 驅動器—D1, D2T/D2T-LM, E1
- 伺服馬達—FR, E1



醫療設備
Medical Equipment
醫療院所/復健中心/療養中心

- 下肢肌力訓練機
- 內視鏡扶持機器手臂



線性馬達平台
Linear Motor Stage
自動化搬運/AOI光學檢測/精密加工/電子半導體

- 鐵心式線性馬達
- 無鐵心式線性馬達
- 棒狀線性馬達
- 平面馬達
- 空氣軸承定位平台
- X-Y平台 • 龍門系統
- 單軸線性馬達定位平台



力矩馬達&直驅馬達
Torque Motor & Direct Drive Motor
工具機

- 力矩馬達—TM-2/IM-2, TMRW系列
- 檢測設備/機器人
- 直驅馬達—DMS, DMY, DMN, DMT系列

HIWIN®

諧波減速機 DATORKER® Strain Wave Gear

技術手冊 目次

1. 基本資料

1-1 產品特色	1
1-2 產品結構	1
1-3 產品規格說明	2
1-4 型式 / 功能	2

2. 規格選用

2-1 設定使用條件	3
2-2 計算負載扭矩、轉速及壽命.....	4
2-3 選擇減速機系列及規格.....	5
2-4 計算交叉滾柱軸承壽命.....	5

3. 名詞定義

3-1 角度傳遞精度	7
3-2 啓動扭矩	7
3-3 增速啓動扭矩	7
3-4 扭轉剛性	7
3-5 遲滯損失	8
3-6 最大背隙量.....	8

4. 產品系列

4-1 DSC-C0 型	9
4-2 DSC-P0 型	20
4-3 DSH-P0 型	29
4-4 DSH-PH 型.....	36
4-5 DSH-AH 型.....	43
4-6 DSH-AJ 型.....	51
4-7 DSC-P0-M 型.....	59
4-8 DSC-AJ-M 型	67

HIWIN[®]

諧波減速機 DATORKER[®] Strain Wave Gear

技術手冊 目次

5. 安裝注意事項.....	73
6. 潤滑油脂.....	75
7. 選用需求表.....	76

(本型錄的內容規格若有變更，恕不另行通知。)

前言

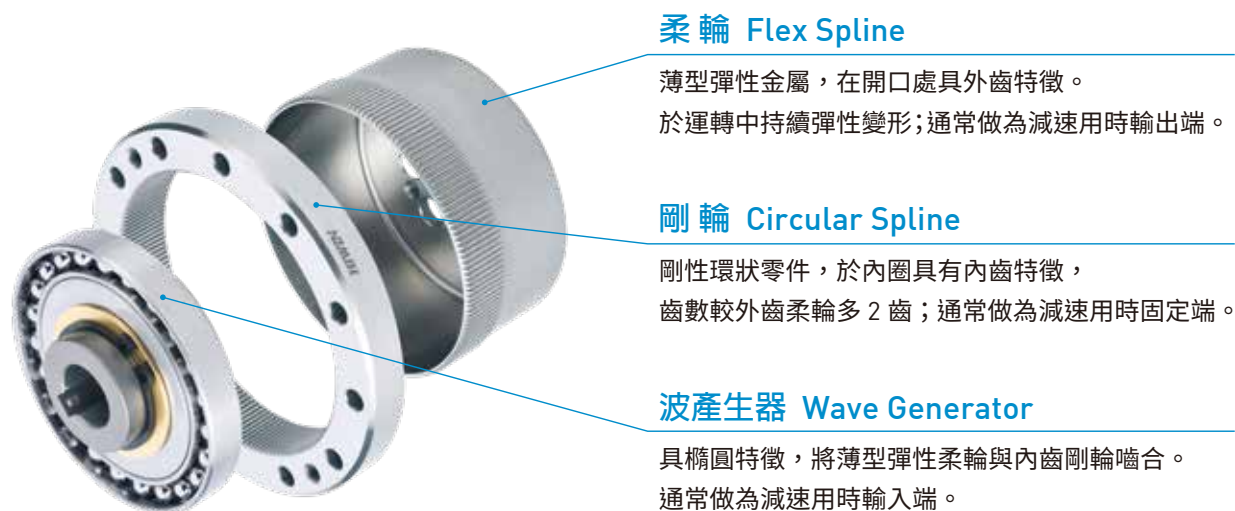
諧波減速機具有高精度、高效率、高扭轉剛性、低啟動扭矩等特性。應用於機器人、自動化設備、半導體設備、工具機等產業。開發多種樣式、規格與減速比提供客戶多樣選擇與客製化服務，可滿足客戶各種設計搭配需求。

1. 基本資料

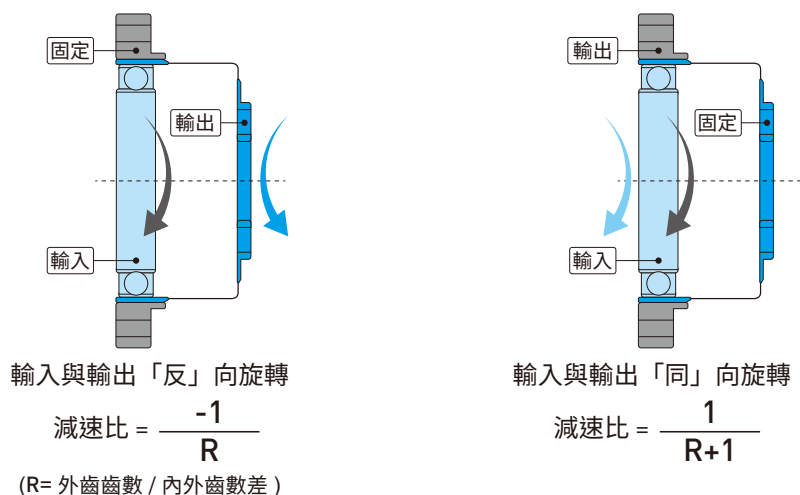
1-1 產品特色

- 體積小、重量輕，方便客戶組裝使用與搭配
- 扭力大，廣泛應用於機器手臂自動化與檢測設備
- 精度高，提供穩定的重現性與定位能力
- 速比廣，同尺寸下的多種減速比提供選擇
- 客製化，依客戶需求客製化專屬樣式

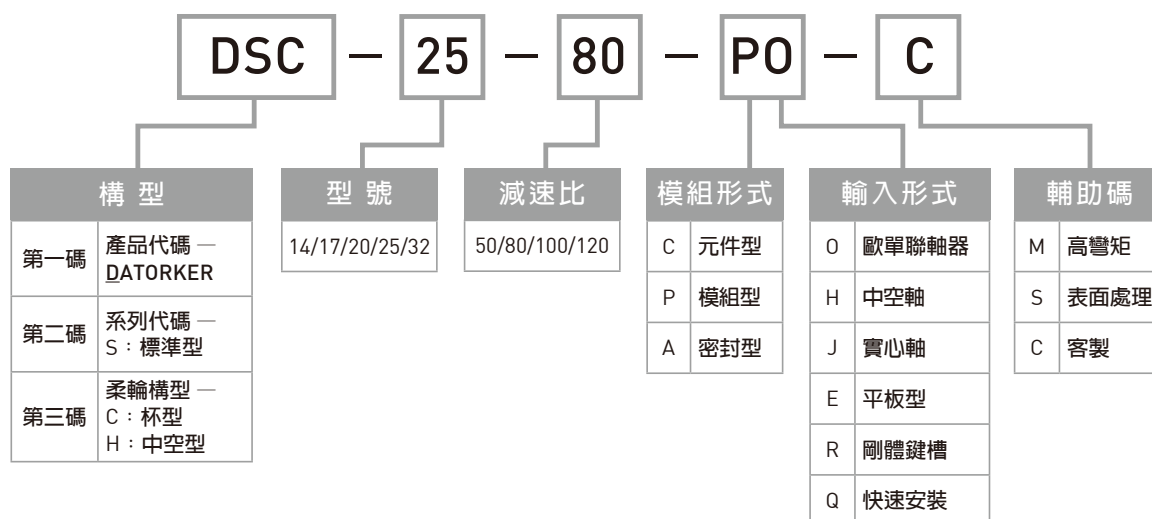
1-2 產品結構



減速比與旋轉方向



1-3 產品規格說明



1-4 型式 / 功能

DSC 型



歐單組件式 (CO)

- 輸入軸可自動調心
- 高自由度，客戶自行組裝減速機



歐單組合式 (PO)

- 輸入軸可自動調心
- 可承受軸 / 徑向負載

DSH 型



歐單組合式 (PO)

- 輸入軸可自動調心
- 可承受軸 / 徑向負載



中空組合式 (PH)

- 中空軸具穿線空間
- 可承受軸 / 徑向負載



中空密封式 (AH)

- 中空軸具穿線空間
- 可承受軸 / 徑向負載
- 密封模組 · 容易使用



實心密封式 (AJ)

- 輸入軸為實心軸式
- 可承受軸 / 徑向負載

DSC-M 型 (與 DSC 型相比，傾覆力矩更高)



歐單組合式 (PO)

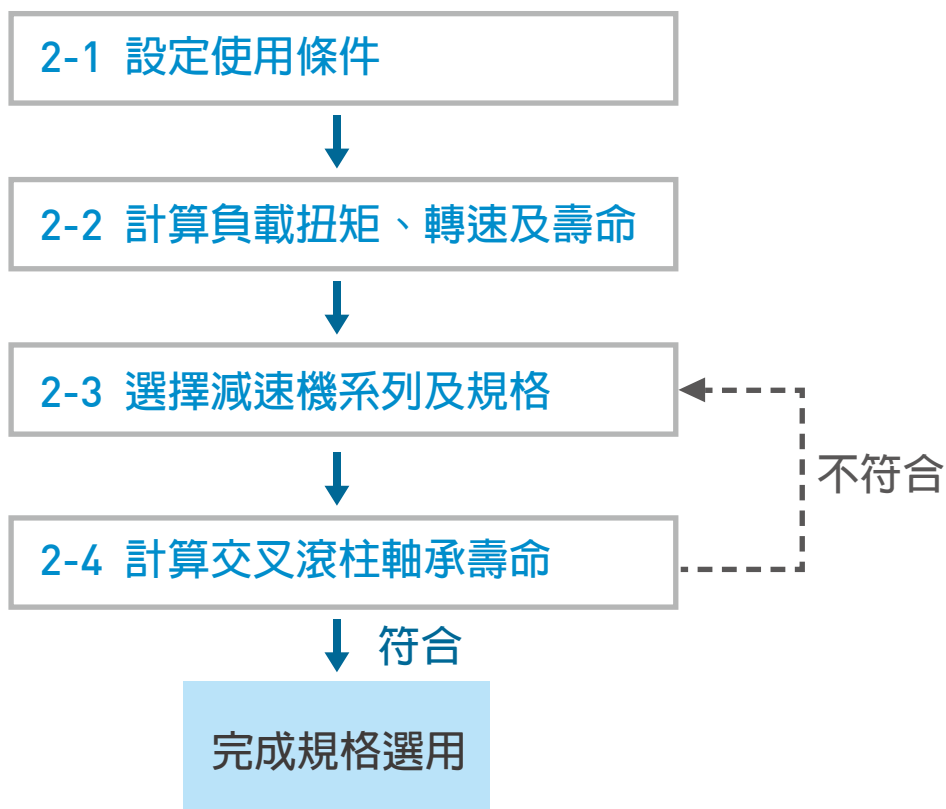
- 輸入軸可自動調心
- 可承受軸 / 徑向負載



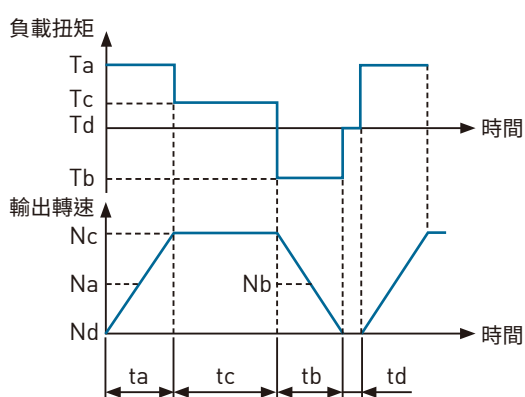
實心密封式 (AJ)

- 輸入軸為實心軸式
- 可承受軸 / 徑向負載

2. 規格選用

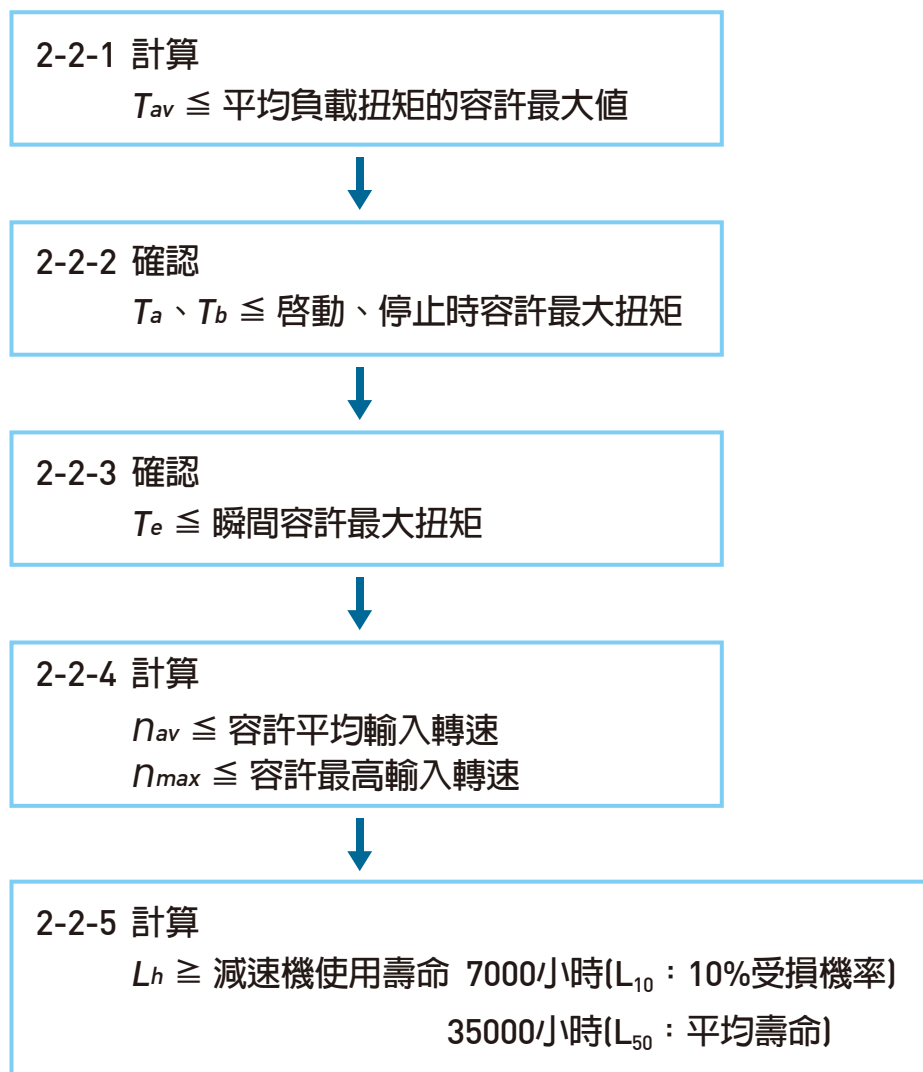


2-1 設定使用條件



模式	項目	負載扭矩	時間	輸出轉速	最高輸出轉速	最高輸入轉速
	啟動 (加速)	T_a	t_a	N_a	N_{max}	n_{max}
	運轉 (等速)	T_c	t_c	N_c		
	停止 (減速)	T_b	t_b	N_b		
	休息	T_d	t_d	N_d		
	衝擊	T_e	t_e	N_e		

2-2 計算負載扭矩、轉速及壽命



2-2-1 平均負載扭矩的容許最大值

當輸入轉速或負載扭矩改變時，請計算出平均負載扭矩值，並確認是否符合各規格之額定性能表值。請特別注意，若超出型錄值可能會因發熱而造成潤滑劑提早劣化及齒輪異常磨耗。

$$\text{計算平均負載扭矩 } T_{av} = \sqrt[3]{\frac{N_1 t_1 |T_1|^3 + N_2 t_2 |T_2|^3 + \dots + N_n t_n |T_n|^3}{N_1 t_1 + N_2 t_2 + \dots + N_n t_n}}$$

2-2-2 啟動、停止時容許最大扭矩

在啟動、停止情況下，因負載轉動慣量，會產生大於平均扭矩的負載作用到減速機。

2-2-3 瞬間容許最大扭矩

發生撞擊（衝擊）時，所容許的負載扭矩最大值。

2-2-4 容許平均輸入轉速、容許最高輸入轉速

設定減速機運轉條件時，請勿超過額定性能表所標示的數值。

$$\text{計算平均輸出轉速 } N_{av} = \frac{N_1 t_1 + N_2 t_2 + \dots + N_n t_n}{t_1 + t_2 + \dots + t_n}$$

$$\text{計算平均輸入轉速 } n_{av} = N_{av} \times R$$

$$\text{計算最高輸入轉速 } n_{max} = N_{max} \times R$$

其中 R 為減速比

2-2-5 減速機使用壽命

減速機的運轉壽命取決於波產生器上的撓性軸承，其中波產生器的壽命 7000 小時，計算公式如下：

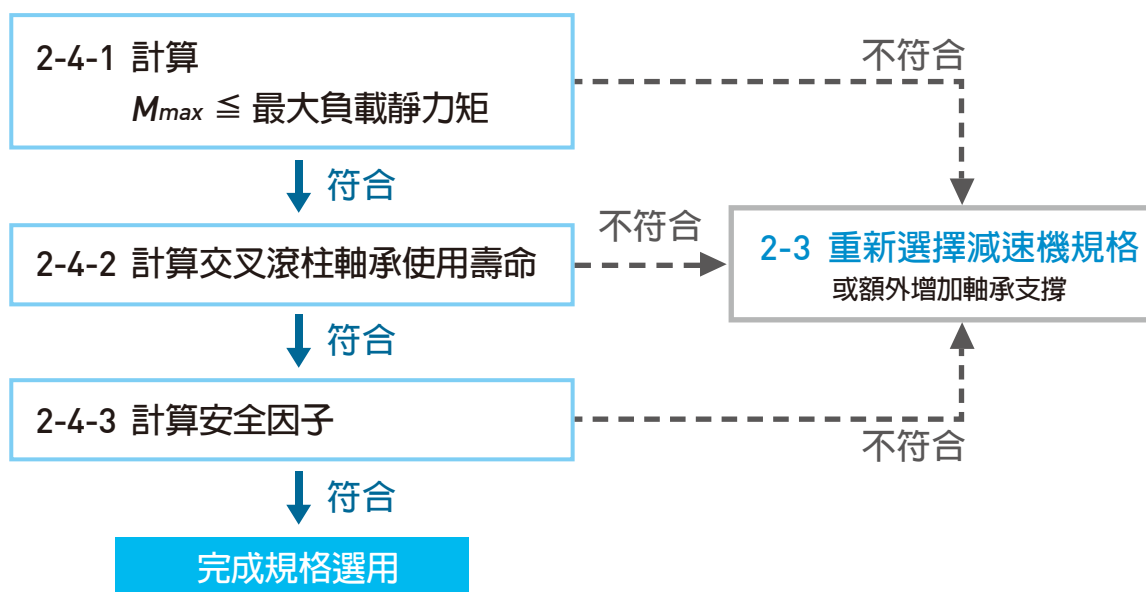
$$\text{計算運轉壽命 } L_h = 7000 \times \left(\frac{T_r}{T_{av}}\right)^3 \times \left(\frac{n_r}{n_{av}}\right)$$

其中 T_r 為額定扭矩、 n_r 為額定轉速

2-3 選擇減速機系列及規格

根據使用需求挑選減速機構型，並依上一步驟計算結果，查對各單元之額定性能表，即可挑選出符合應用之減速機規格。如減速機搭配交叉滾柱軸承，請接續下一步驟計算交叉滾柱軸承壽命。

2-4 計算交叉滾柱軸承壽命

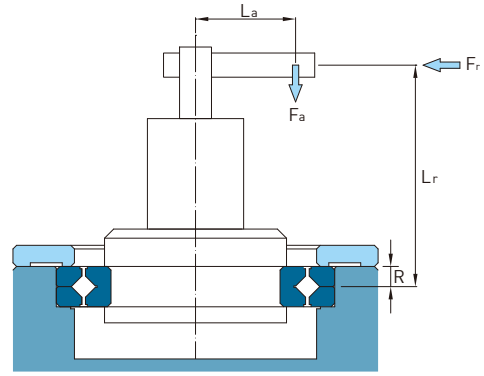


2-4-1 最大負載靜力矩

軸承可承受最大徑向及最大軸向的負載能力。

計算最大負載靜力矩 $M_{max} = Fr_{max} \times L_r + Fa_{max} \times L_a$

其中 Fr 為徑向負荷、 Fa 為軸向負荷



2-4-2 計算交叉滾柱軸承使用壽命

計算軸承使用壽命 $L = \left(\frac{C}{F_w \times P} \right)^{\frac{10}{3}}$

其中 P 為基本動態等值負荷、 C 為基本動態額定負荷、 F_w 為負荷係數

計算基本動態等值負荷 $P = X \left(Fr + \frac{2M}{D_{pw}} \right) + YFa$

當 $\frac{Fa}{Fr + 2M/D_{pw}} \leq 1.5$ 時， $X=1$ 、 $Y=0.45$ 。當 $\frac{Fa}{Fr + 2M/D_{pw}} > 1.5$ 時， $X=0.67$ 、 $Y=0.67$ 。

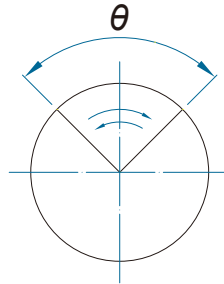
使用狀況	負荷係數 F_w
無衝擊的平緩運動	1 ~ 1.2
普通運動	1.2 ~ 1.5
劇烈振動或衝擊	1.5 ~ 3

其中 M 為力矩、 D_{pw} 為節圓直徑

運用在搖擺運動的狀況下，請依下列公式計算。

計算搖擺狀態的軸承使用壽命 $L_{oc} = \frac{180^\circ}{\theta} \times L$

其中 θ 為搖擺的角度



2-4-3 計算安全因子

安全因子主要由基本靜態額定負荷與靜態等值負荷所決定，關係式如下。

計算安全因子 $f_s = \frac{C_o}{P_o}$

其中 P_o 為基本靜態等值負荷、 C_o 為基本靜態額定負荷

計算基本靜態等值負荷

$$P_o = Fr + \frac{2M}{D_{pw}} + 0.44Fa$$

操作條件	安全因子 (f_s)
標準操作	≥ 1.5
軸承有受到振動之負載	≥ 2
高速旋轉與高精度要求	≥ 3

* 上表顯示為靜態安全係數的下限值。若為動態情況下，則建議安全因子確保 7 以上。

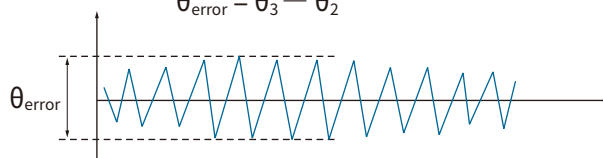
3. 名詞定義

3-1 角度傳遞精度

當輸入任意旋轉角度 (θ_1) 時，理論輸出旋轉角度 (θ_2) 與實際輸出旋轉角度 (θ_3) 之間的差值 (θ_{error})，即為角度傳遞精度。

$$\theta_2 = \frac{\theta_1}{\text{減速比}}$$

$$\theta_{error} = \theta_3 - \theta_2$$



3-2 啟動扭矩

無負載狀態下，由輸入端(高速)施加扭矩，輸出端(低速)開始運轉時，所需驅動的扭矩最大值。

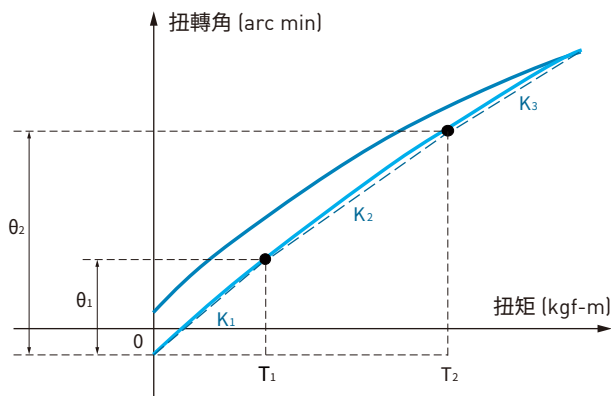
3-3 增速啟動扭矩

無負載狀態下，由輸出端(低速)施加扭矩，輸入端(高速)開始運轉時，所需驅動的扭矩最大值。

3-4 扭轉剛性

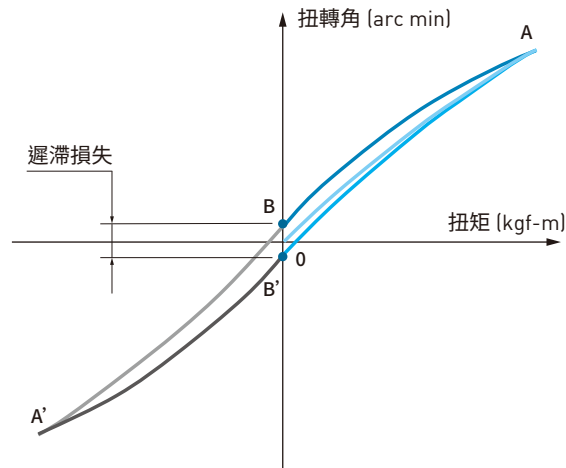
定義為固定輸入端(波產生器)，並施一扭矩於諧波減速機的輸出端(柔輪)，其產生的扭矩與扭轉角的比值。將「扭矩 - 扭轉角圖」的斜率表示為彈簧常數。將「扭矩 - 扭轉角圖」分為 3 部分，各區域的彈簧常數各以 K_1 、 K_2 、 K_3 表示。

- K_1 指扭矩從「0」至「 T_1 」為止的彈簧常數
- K_2 指扭矩從「 T_1 」至「 T_2 」為止的彈簧常數
- K_3 指扭矩在「 T_2 」以上的彈簧常數



3-5 遲滯損失

施加扭矩至額定值後恢復為「0」，扭轉角並不會完全為「0」，仍然殘留些許餘量(B-B')，稱為遲滯損失。遲滯損失主要因內部摩擦而產生，當扭矩極小時，幾乎不存在。



3-6 最大背隙量

機械系統中，在維持一零件靜止不動的條件下，另一零件往某一方向移動或旋轉的最大位移或旋轉量。

HIWIN DATORKER[®] 齒輪嚙合部背隙量抑制在「0」，其最大背隙量來源為波產生器的歐單聯軸器間隙所導致。

4. 產品系列

4-1 DSC-CO 型

4-1-1 性能資料

表4-1-1 額定性能

項目 型號	減速比	輸入 2000r/min 額定扭矩 ※1		啟動、停止時 容許最大扭矩 ※2		平均負載扭矩的 容許最大值 ※3		瞬間容許最大扭矩 ※4		容許最高 輸入轉速 r/min	容許平均 輸入轉速 r/min
		Nm	kgfm	Nm	kgfm	Nm	kgfm	Nm	kgfm		
14	50	5.4	0.55	18	1.8	6.9	0.7	35	3.6	8500	3500
	80	7.8	0.80	23	2.4	11	1.1	47	4.8		
	100	7.8	0.80	28	2.9	11	1.1	54	5.5		
17	50	16	1.6	34	3.5	26	2.6	70	7.1	7300	3500
	80	22	2.2	43	4.4	27	2.7	87	8.9		
	100	24	2.4	54	5.5	39	4	108	11		
	120	24	2.4	54	5.5	39	4	86	8.8		
20	50	25	2.5	56	5.7	34	3.5	98	10	6500	3500
	80	34	3.5	74	7.5	47	4.8	127	13		
	100	40	4.1	82	8.4	49	5	147	15		
	120	40	4.1	87	8.9	49	5	147	15		
25	50	39	4.0	98	10	55	5.6	186	19	5600	3500
	80	63	6.4	137	14	87	8.9	255	26		
	100	67	6.8	157	16	108	11	284	29		
	120	67	6.8	167	17	108	11	304	31		
32	50	76	7.8	216	22	108	11	382	39	4800	3500
	80	118	12	304	31	167	17	568	58		
	100	137	14	333	34	216	22	647	66		
	120	137	14	353	36	216	22	686	70		

※1 為容許額定扭矩

※2 為容許最大扭矩

※3 為容許平均扭矩

※4 發生衝擊時的容許最大值

表4-1-2 角度傳遞精度

減速比		型號	14	17	20	25	32
50 以上	$\times 10^{-4}$ rad		4.4	4.4	2.9	2.9	2.9
	arc min		1.5	1.5	1	1	1

表4-1-3 遲滯損失

減速比		型號	14	17	20	25	32
50	$\times 10^{-4}$ rad		5.8	5.8	5.8	5.8	5.8
	arc min		2.0	2.0	2.0	2.0	2.0
80 以上	$\times 10^{-4}$ rad		2.9	2.9	2.9	2.9	2.9
	arc min		1.0	1.0	1.0	1.0	1.0

表4-1-4 最大背隙量

減速比		型號	14	17	20	25	32
50	$\times 10^{-5}$ rad		17.5	9.7	8.2	8.2	6.8
	arc sec		36	20	17	17	14
80	$\times 10^{-5}$ rad		11.2	6.3	5.3	5.3	4.4
	arc sec		23	13	11	11	9
100	$\times 10^{-5}$ rad		8.7	4.8	4.4	4.4	3.4
	arc sec		18	10	9	9	7
120	$\times 10^{-5}$ rad		—	3.9	3.9	3.9	2.9
	arc sec		—	8	8	8	6

表4-1-5 啓動扭矩

單位：cNm

減速比		型號	14	17	20	25	32
50			3.3	5.1	6.6	12	26
80			2.4	3.3	4.1	7.7	16
100			2.1	2.9	3.7	6.9	15
120			—	2.7	3.3	6.3	13

註：本表數值會因使用條件不同而異，僅作參考用。上限值為標示數值加 20%。

表4-1-6 增速啟動扭矩

單位：Nm

減速比	型號	14	17	20	25	32
50		1.4	2.5	4	7.5	16
80		1.4	2.5	4.2	7.7	16
100		1.7	2.8	4.5	8.4	18
120		—	3.1	4.9	9.2	19

註：本表數值會因使用條件不同而異，僅作參考用。上限值為標示數值加 20%。

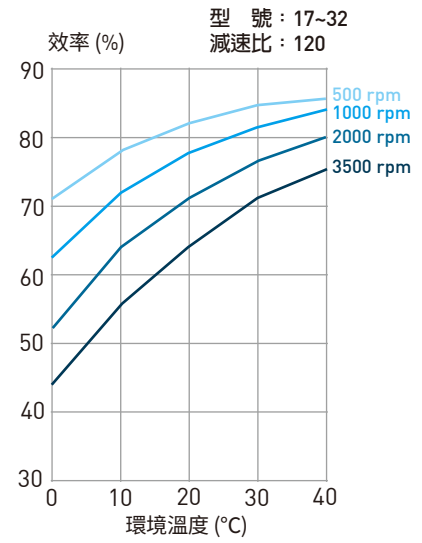
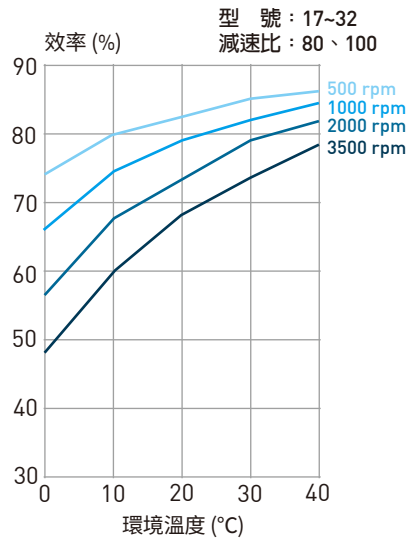
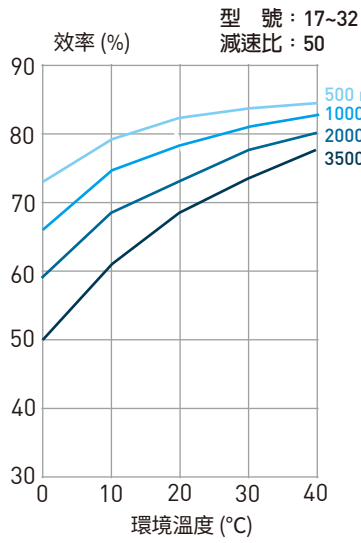
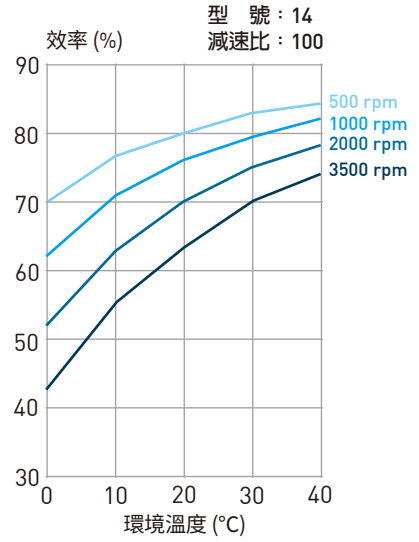
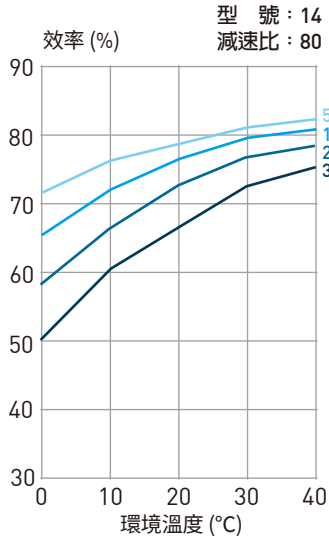
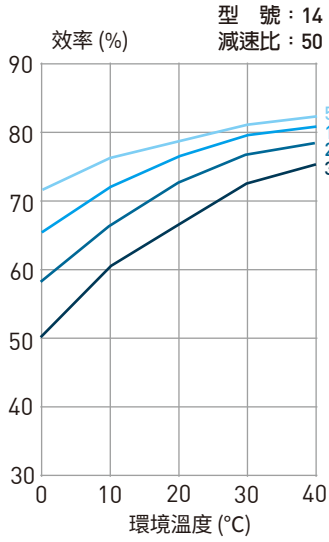
表4-1-7 扭轉剛性

減速比	型號	14	17	20	25	32		
T ₁	Nm	2.0	3.9	7.0	14	29		
	kgfm	0.2	0.4	0.7	1.4	3.0		
T ₂	Nm	6.9	12	25	48	108		
	kgfm	0.7	1.2	2.5	4.9	11		
50	K ₁	$\times 10^4$ Nm/rad	0.34	0.81	1.3	2.5	5.4	
		kgfm/arc min	0.1	0.24	0.38	0.74	1.6	
	K ₂	$\times 10^4$ Nm/rad	0.47	1.1	1.8	3.4	7.8	
		kgfm/arc min	0.14	0.32	0.52	1.0	2.3	
	K ₃	$\times 10^4$ Nm/rad	0.57	1.3	2.3	4.4	9.8	
		kgfm/arc min	0.17	0.4	0.67	1.3	2.9	
	θ_1	$\times 10^{-4}$ rad	5.8	4.9	5.2	5.5	5.5	
		arc min	2.0	1.7	1.8	1.9	1.9	
	θ_2	$\times 10^{-4}$ rad	16	12	15.4	15.7	15.7	
		arc min	5.6	4.2	5.3	5.4	5.4	
	80 以上	K ₁	$\times 10^4$ Nm/rad	0.47	1	1.6	3.1	6.7
			kgfm/arc min	0.14	0.3	0.47	0.92	2.0
K ₂		$\times 10^4$ Nm/rad	0.61	1.4	2.5	5.0	11	
		kgfm/arc min	0.18	0.4	0.75	1.5	3.2	
K ₃		$\times 10^4$ Nm/rad	0.71	1.6	2.9	5.7	12	
		kgfm/arc min	0.21	0.46	0.85	1.7	3.7	
θ_1		$\times 10^{-4}$ rad	4.1	3.9	4.4	4.4	4.4	
		arc min	1.4	1.3	1.5	1.5	1.5	
θ_2		$\times 10^{-4}$ rad	12	9.7	11.3	11.1	11.6	
		arc min	4.2	3.3	3.9	3.8	4.0	

註：本表數值為參考值。下限值約為標示數值的 80%。

4-1-2 效率 E_R

DATORKER® 效率會因規格、減速比、使用條件(轉速、負載)、環境溫度、及潤滑條件(種類、用量)不同而異。下圖為 HIWIN 依額定扭矩測得數值，僅供參考。

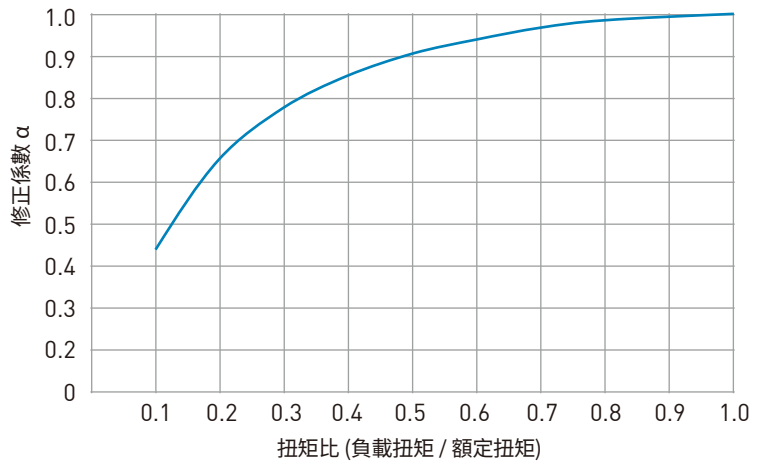


效率修正係數 α

效率 = $\alpha \times E_R$

α ：效率修正係數

E_R ：額定扭矩下的效率



4-1-3 無負載運轉扭矩

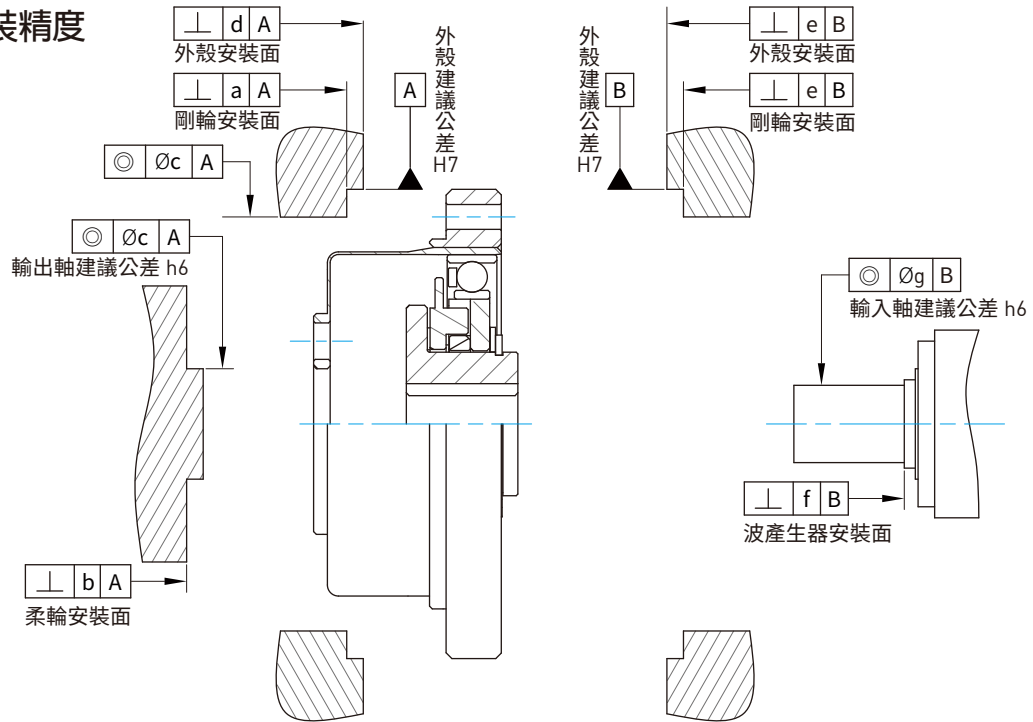
在平均環境溫度 25°C 下無負荷狀態，經 2 小時以上輸入轉速 2000r/min 磨合後，驅動 DATORKER® 輸入端 (高速端) 所必要的扭矩。

單位：cNm

減速比	輸入轉速	型 號				
		14	17	20	25	32
50	500 r/min	1.8	3.4	5.1	9.7	21.2
	1000 r/min	2.3	4.4	6.9	12.5	27.2
	2000 r/min	3.1	5.8	9.4	18.5	37.2
	3500 r/min	4.2	7.9	13.4	25.5	50.2
80	500 r/min	1.4	2.6	3.9	7.6	16.8
	1000 r/min	1.9	3.6	5.7	10.4	22.8
	2000 r/min	2.7	5	8.2	16.4	32.8
	3500 r/min	3.8	7.1	12.2	23.4	45.8
100	500 r/min	1.3	2.5	3.7	7.2	16
	1000 r/min	1.8	3.5	5.5	10	22
	2000 r/min	2.6	4.9	8	16	32
	3500 r/min	3.7	7	12	23	45
120	500 r/min	-	2.4	3.5	6.9	15.4
	1000 r/min	-	3.4	5.2	9.7	21.4
	2000 r/min	-	4.8	7.8	15.7	31.4
	3500 r/min	-	6.9	11.8	22.7	44.4

註：本表數值僅參考使用。上限值約為標示數值加 20%

4-1-4 安裝精度

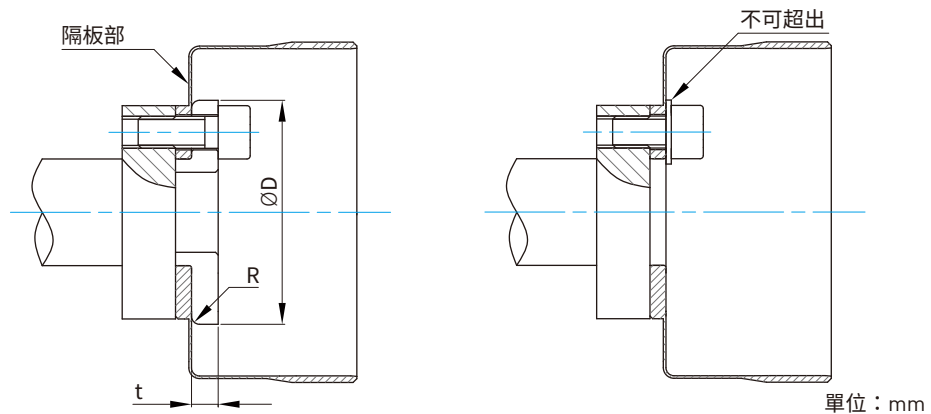


單位：mm

記號	型號	14	17	20	25	32
a		0.011	0.012	0.013	0.014	0.016
b		0.008	0.011	0.014	0.018	0.022
Øc		0.015	0.018	0.019	0.022	0.022
d		0.011	0.015	0.017	0.024	0.026
e		0.011	0.015	0.017	0.024	0.026
f		0.017 (0.008)	0.020 (0.010)	0.020 (0.010)	0.024 (0.012)	0.024 (0.012)
Øg		0.030 (0.016)	0.034 (0.018)	0.044 (0.019)	0.047 (0.022)	0.050 (0.022)

註：() 內為剛性波產生器的數值(沒有歐單聯軸器)。

4-1-5 壓板建議尺寸



單位：mm

記號	型號	14	17	20	25	32
ØD _{0.1} ⁰		24.5	29	34	42	55
R _{0.1} ^{+0.1}		1.2	1.2	1.4	1.5	2
t		2	2.5	2.5	5	7

註：為了避免壓板螺絲陷落或鬆脫，建議：1. 材質使用 S45C；2. 熱處理硬度 HB200~270。

4-1-6 安裝螺絲鎖緊扭矩

1. 柔輪法蘭側

- 負載扭矩在額定性能表 4-1-1 的「啟動、停止時容許最大扭矩」以下時僅使用螺絲安裝。
- 負載扭矩可能達到額定性能表 4-1-1「瞬間容許最大扭矩」值時，請合併使用螺絲與銷安裝。

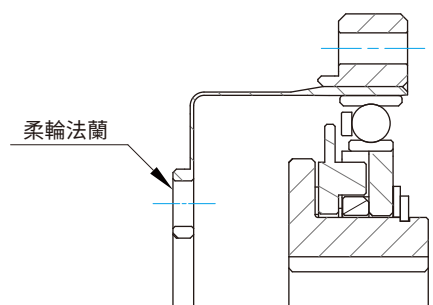


表4-1-8 柔輪法蘭側安裝螺絲鎖緊扭矩

項目	型號	14	17	20	25	32
螺絲支數		6	6	8	8	8
螺絲尺寸		M4	M5	M5	M6	M8
螺絲鎖固 PCD	mm	17	19	24	30	40
螺絲鎖緊扭矩	Nm	4.5	9.0	9.0	15.3	37
	kgfm	0.46	0.92	0.92	1.56	3.8

- 註：1. 建議使用 JIS B 1176 內六角螺絲，強度區分 JIS B 1051 12.9 以上。
2. 螺栓深度至少為螺紋直徑的 2 倍

表4-1-9 柔輪端法蘭的銷安裝

項目	型號	14	17	20	25	32
螺絲支數		2	2	2	2	2
銷直徑	mm	3	3	3	4	5
銷孔 PCD	mm	18.5	21.5	27	34	45
螺絲 + Pin 傳動扭矩	kgfm	7.5	11	17	32	74

註：建議銷使用平行銷，材質 :S45C-Q。

2. 剛輪法蘭側

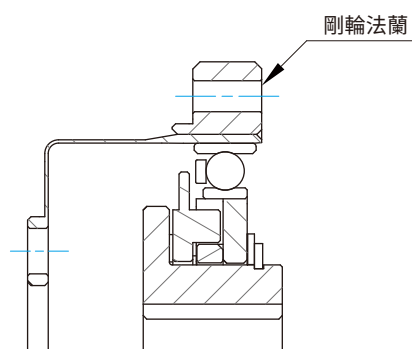
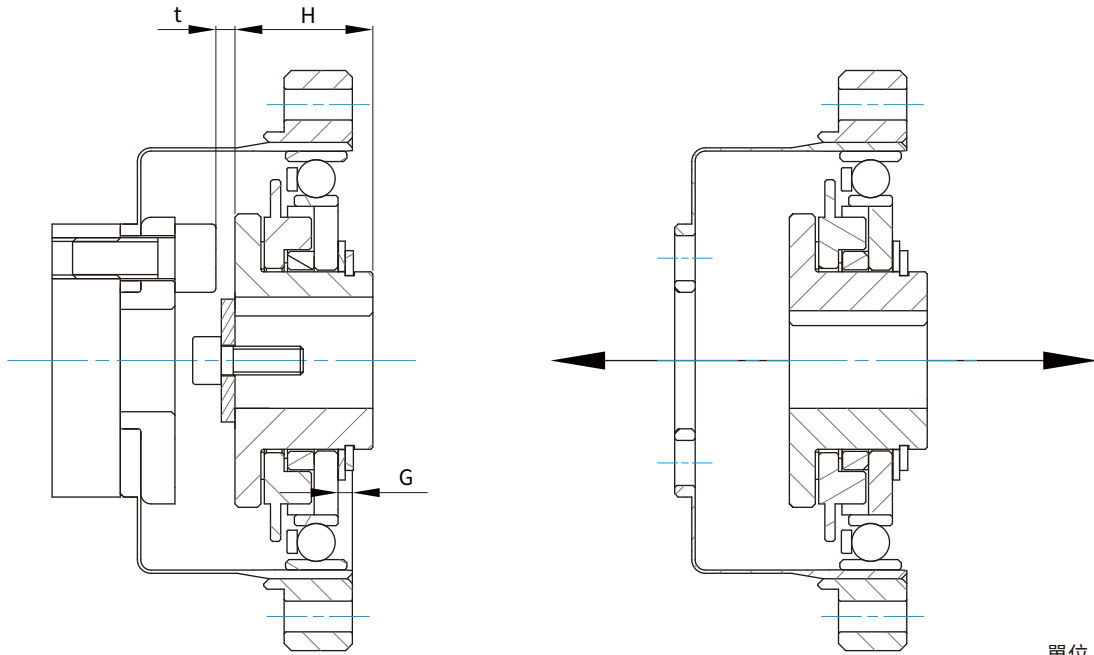


表4-1-10 剛輪端法蘭的螺絲安裝

項目	型號	14	17	20	25	32
螺絲支數		6	12	12	12	12
螺絲尺寸		M3	M3	M3	M4	M5
螺絲鎖固 PCD	mm	44	54	62	75	100
螺絲鎖緊扭矩	Nm	2.0	2.0	2.0	4.5	9.0
	kgfm	0.20	0.20	0.20	0.46	0.92

- 註：1. 建議使用 JIS B 1176 內六角螺絲，強度區分 JIS B 1051 12.9 以上。
2. 螺栓深度至少為螺紋直徑的 2 倍

4-1-7 波產生器的安裝使用



單位：mm

記號 \ 型號	14	17	20	25	32
G	0.4	0.3	0.1	2.1	2.5
$H_{-0.1}^0$	17.6	19.5	20.1	20.2	22
t	2.5	2.5	2.9	2.8	3.8

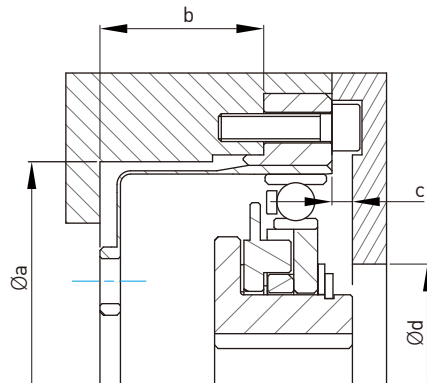
註：1. 避免波產生器與柔輪的鎖固螺絲干涉。

2. 諧波減速機因為柔輪的彈性變形，運轉中會對波產生器施加推力，推力會隨運轉條件而變，在任何情況下務必採用阻止因波產生器推力而滑動的機構。

4-1-8 潤滑

1. 外殼內壁建議尺寸

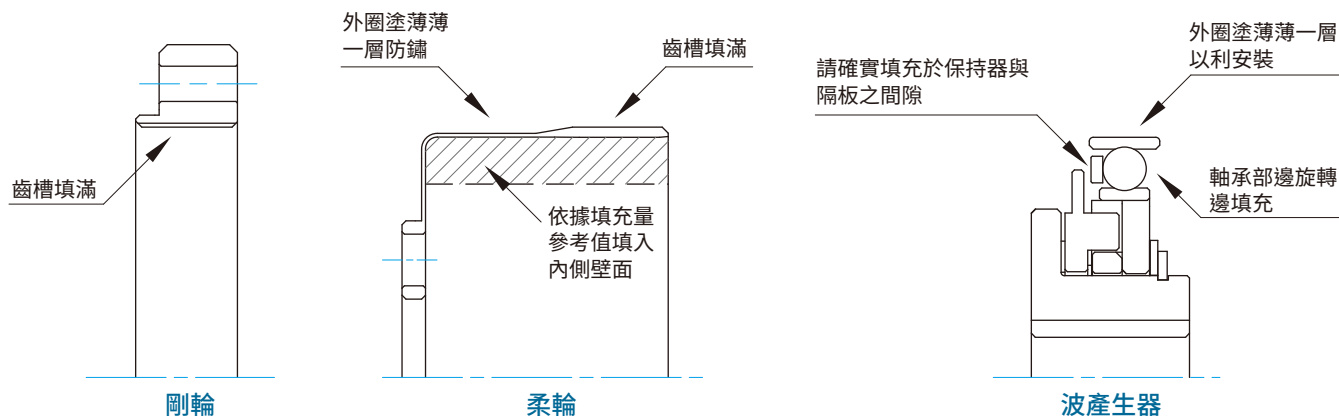
為了避免運轉中的潤滑油脂四濺於不需潤滑部位，建議盡可能符合下列尺寸：



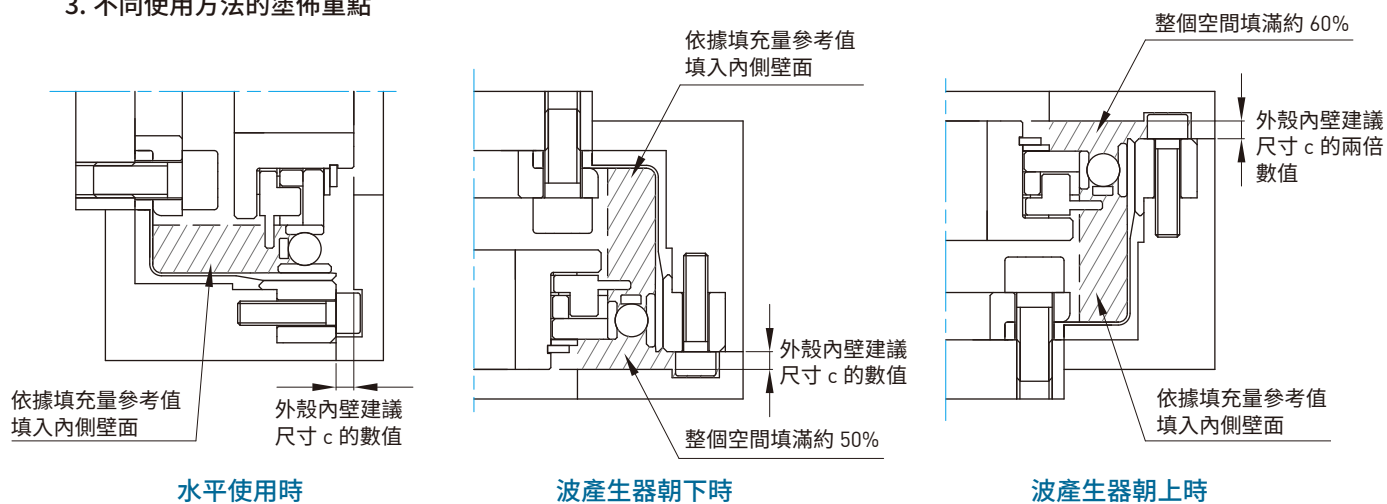
單位：mm

記號 \ 型號	14	17	20	25	32
Øa	38	45	53	66	86
b	17.1	19	20.5	23	26.8
c	1	1	1.5	1.5	1.5
Ød	16	26	30	37	37

2. 塗佈重點



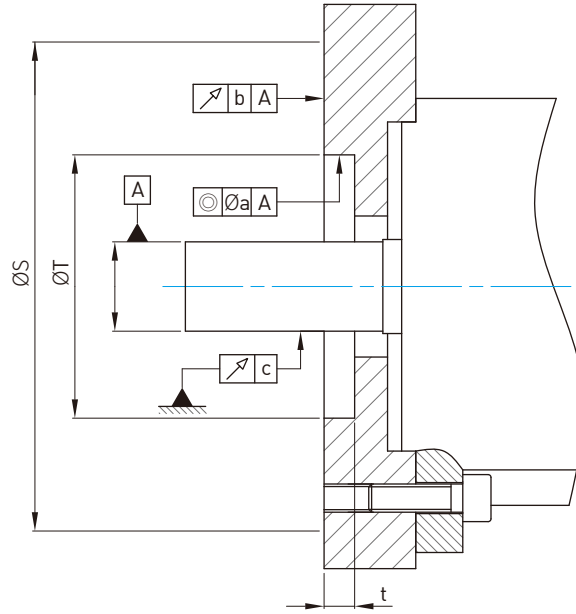
3. 不同使用方法的塗佈重點



單位：g

使用方法		型號	14	17	20	25	32
水平使用			5.5	10	16	30	60
垂直使用	波產生器朝下		7	12	18	35	70
	波產生器朝上		8.5	14	21	40	80

4-1-9 馬達安裝

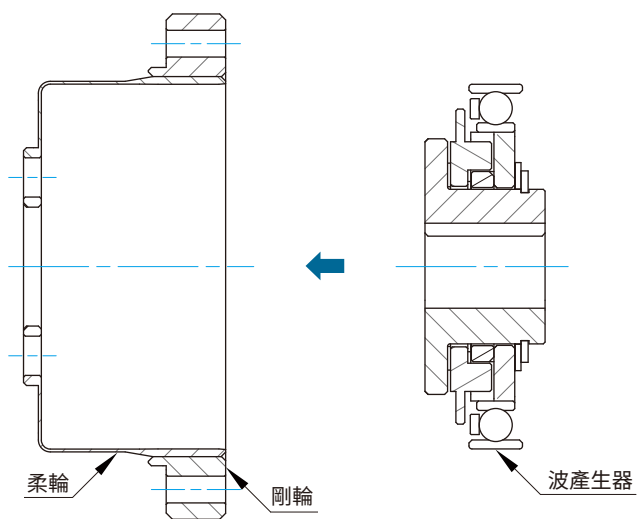


單位：mm

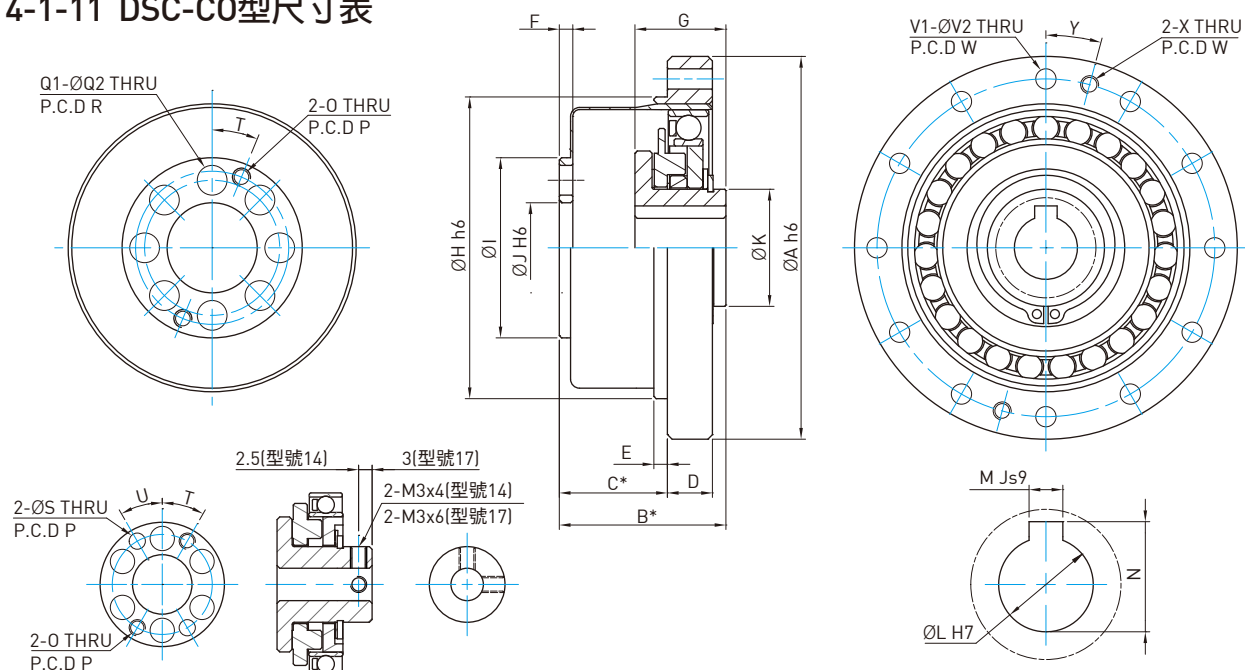
記號	型號	14	17	20	25	32
a		0.03	0.04	0.04	0.04	0.04
b		0.03	0.04	0.04	0.04	0.04
c		0.015	0.015	0.018	0.018	0.018
ØS		73	79	93	107	138
t		3	3	4.5	4.5	4.5
ØT H7		38	48	56	67	90

4-1-10 安裝順序

將剛輪及柔輪安裝於機構後，再裝入波產生器。



4-1-11 DSC-C0型尺寸表



型號 14、17

單位：mm

記號	型號	14	17	20	25	32
ØA h6		50	60	70	85	110
B*		28.5 _{-0.8} ⁰	32.5 _{-0.9} ⁰	33.5 _{-1.0} ⁰	37 _{-1.0} ⁰	44 _{-1.1} ⁰
C*		17.5 ₀ ^{+0.4}	20 ₀ ^{+0.5}	21.5 ₀ ^{+0.6}	24 ₀ ^{+0.6}	28 ₀ ^{+0.6}
D		6	6.5	7.5	10	14
E		2	2.5	3	3	3
F		2.4	3	3	3	3.2
G		17.6 _{-0.1} ⁰	19.5 _{-0.1} ⁰	20.1 _{-0.1} ⁰	20.2 _{-0.1} ⁰	22 _{-0.1} ⁰
ØH h6		38	48	54	67	90
ØI		23	27.2	32	40	52
ØJ H6		11	10	16	20	26
ØK		14	18	21	26	26
ØL H7		6	8	9	11	14
M Js9		-	-	3	4	5
N		-	-	10.4 ₀ ^{+0.1}	12.8 ₀ ^{+0.1}	16.3 ₀ ^{+0.1}
O		M3	M3	M3	M4	M5
P (P.C.D)		18.5	21.5	27	34	45
Q1		6	6	8	8	8
ØQ2		4.5	5.5	5.5	6.6	9
R (P.C.D)		17	19	24	30	40
S		3 ₀ ^{+0.015}	3 ₀ ^{+0.015}	-	-	-
T (角度)		30°	30°	22.5°	22.5°	22.5°
U (角度)		30°	30°	-	-	-
V1		6	12	12	12	12
ØV2		3.5	3.5	3.5	4.5	5.5
W (P.C.D)		44	54	62	75	100
X		M3	M3	M3	M4	M5
Y (角度)		30°	15°	15°	15°	15°
慣性力矩 (×10 ⁻⁴ kgm ²)		0.033	0.079	0.193	0.413	1.69
重量 (Kg)		0.09	0.15	0.28	0.45	0.89

* 記號的尺寸 B、C 為軸方向的配合位置及容許公差。

4-2 DSC-PO 型

4-2-1 性能資料

表4-2-1 額定性能

項目 型號	減速比	輸入 2000r/min 額定扭矩 ※1		啟動、停止時 容許最大扭矩 ※2		平均負載扭矩的 容許最大值 ※3		瞬間容許最大扭矩 ※4		容許最高 輸入轉速	容許平均 輸入轉速
		Nm	kgfm	Nm	kgfm	Nm	kgfm	Nm	kgfm	r/min	r/min
14	50	5.4	0.55	18	1.8	6.9	0.7	35	3.6	8500	3500
	80	7.8	0.80	23	2.4	11	1.1	47	4.8		
	100	7.8	0.80	28	2.9	11	1.1	54	5.5		
17	50	16	1.6	34	3.5	26	2.6	70	7.1	7300	3500
	80	22	2.2	43	4.4	27	2.7	87	8.9		
	100	24	2.4	54	5.5	39	4	108	11		
	120	24	2.4	54	5.5	39	4	86	8.8		
20	50	25	2.5	56	5.7	34	3.5	98	10	6500	3500
	80	34	3.5	74	7.5	47	4.8	127	13		
	100	40	4.1	82	8.4	49	5	147	15		
	120	40	4.1	87	8.9	49	5	147	15		
25	50	39	4.0	98	10	55	5.6	186	19	5600	3500
	80	63	6.4	137	14	87	8.9	255	26		
	100	67	6.8	157	16	108	11	284	29		
	120	67	6.8	167	17	108	11	304	31		
32	50	76	7.8	216	22	108	11	382	39	4800	3500
	80	118	12	304	31	167	17	568	58		
	100	137	14	333	34	216	22	647	66		
	120	137	14	353	36	216	22	686	70		

※1 為容許額定扭矩

※2 為容許最大扭矩

※3 為容許平均扭矩

※4 發生衝擊時的容許最大值

表4-2-2 交叉滾柱軸承規格

項目 型號	節圓直徑	偏移量	基本額定負荷				容許力矩負重		力矩剛性	
	Dpw	R	動負荷 C		靜負荷 Co					
	m	m	kN	kgf	kN	kgf	Nm	kgfm	$\times 10^4$ Nm/rad	kgfm/arc min
14	0.035	0.0095	4.7	480	6.1	620	41	4.2	4.38	1.3
17	0.0425	0.0095	5.3	540	7.6	770	64	6.5	7.75	2.3
20	0.05	0.0095	5.8	590	9.0	920	91	9.3	12.8	3.8
25	0.062	0.0115	9.6	980	15.1	1540	156	16	24.2	7.2
32	0.08	0.013	15.0	1530	25.0	2550	313	32	53.9	16

表4-2-3 角度傳遞精度

減速比		型號	14	17	20	25	32
50 以上	$\times 10^{-4}$ rad		4.4	4.4	2.9	2.9	2.9
	arc min		1.5	1.5	1	1	1

表4-2-4 遲滯損失

減速比		型號	14	17	20	25	32
50	$\times 10^{-4}$ rad		5.8	5.8	5.8	5.8	5.8
	arc min		2.0	2.0	2.0	2.0	2.0
80 以上	$\times 10^{-4}$ rad		2.9	2.9	2.9	2.9	2.9
	arc min		1.0	1.0	1.0	1.0	1.0

表4-2-5 最大背隙量

減速比		型號	14	17	20	25	32
50	$\times 10^{-5}$ rad		17.5	9.7	8.2	8.2	6.8
	arc sec		36	20	17	17	14
80	$\times 10^{-5}$ rad		11.2	6.3	5.3	5.3	4.4
	arc sec		23	13	11	11	9
100	$\times 10^{-5}$ rad		8.7	4.8	4.4	4.4	3.4
	arc sec		18	10	9	9	7
120	$\times 10^{-5}$ rad		—	3.9	3.9	3.9	2.9
	arc sec		—	8	8	8	6

表4-2-6 啟動扭矩

單位：cNm

減速比		型號	14	17	20	25	32
50			4.1	6.1	7.8	15	31
80			2.8	4	4.9	9.2	19
100			2.5	3.4	4.3	8	18
120			—	3.1	3.8	7.3	15

註：本表數值會因使用條件不同而異，僅作參考用。上限值為標示數值加 20%。

表4-2-7 增速啓動扭矩

單位：Nm

減速比	型號	14	17	20	25	32
50		1.6	3	4.7	9	18
80		1.6	3	4.8	9.1	19
100		1.8	3.3	5.1	9.8	20
120		—	3.5	5.5	11	22

註：本表數值會因使用條件不同而異，僅作參考用。上限值為標示數值加 20%。

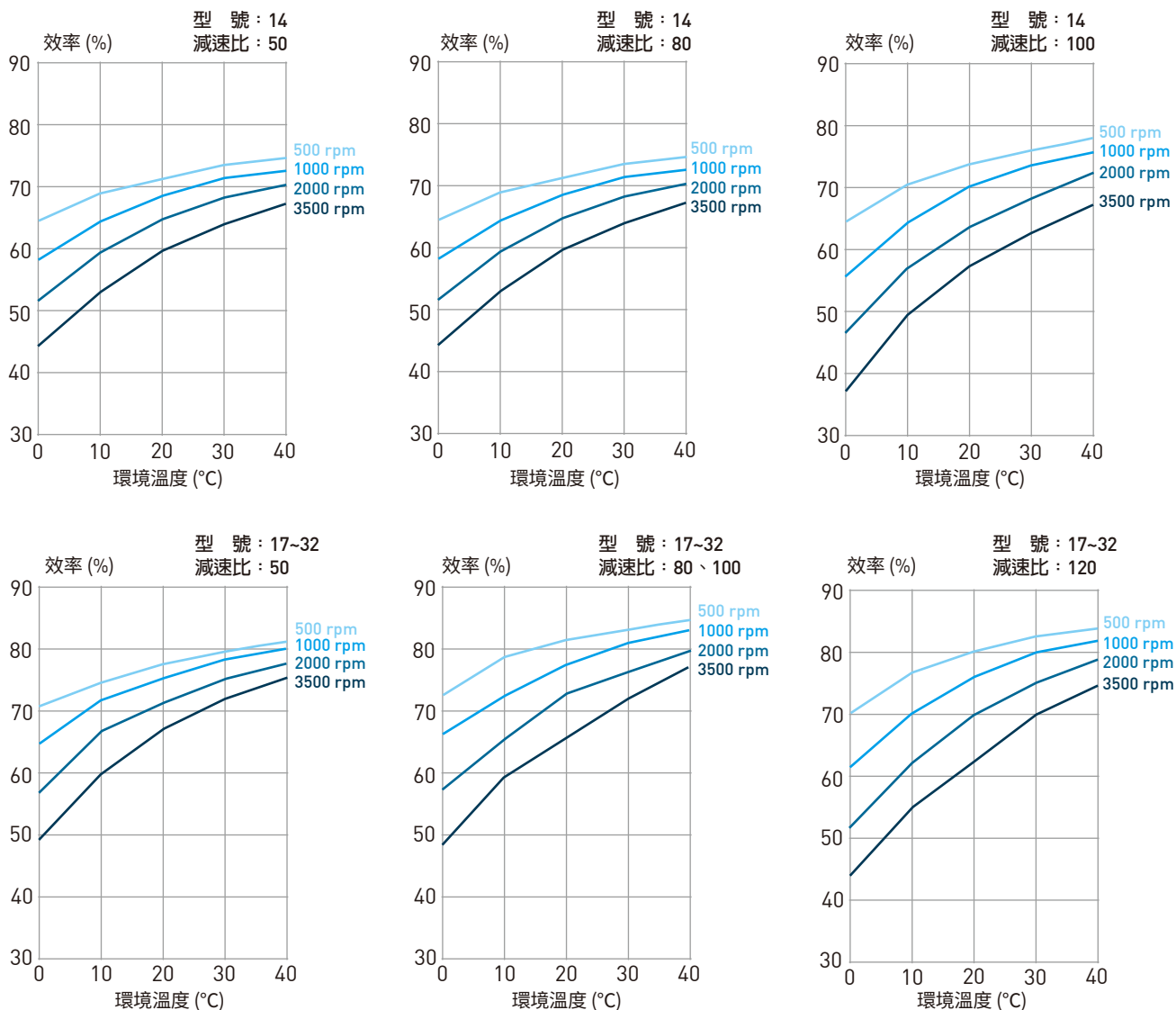
表4-2-8 扭轉剛性

減速比	型號	14	17	20	25	32		
T ₁	Nm	2.0	3.9	7.0	14	29		
	kgfm	0.2	0.4	0.7	1.4	3.0		
T ₂	Nm	6.9	12	25	48	108		
	kgfm	0.7	1.2	2.5	4.9	11		
50	K ₁	×10 ⁴ Nm/rad	0.34	0.81	1.3	2.5	5.4	
		kgfm/arc min	0.1	0.24	0.38	0.74	1.6	
	K ₂	×10 ⁴ Nm/rad	0.47	1.1	1.8	3.4	7.8	
		kgfm/arc min	0.14	0.32	0.52	1.0	2.3	
	K ₃	×10 ⁴ Nm/rad	0.57	1.3	2.3	4.4	9.8	
		kgfm/arc min	0.17	0.4	0.67	1.3	2.9	
	θ ₁	×10 ⁻⁴ rad	5.8	4.9	5.2	5.5	5.5	
		arc min	2.0	1.7	1.8	1.9	1.9	
	θ ₂	×10 ⁻⁴ rad	16	12	15.4	15.7	15.7	
		arc min	5.6	4.2	5.3	5.4	5.4	
	80 以上	K ₁	×10 ⁴ Nm/rad	0.47	1	1.6	3.1	6.7
			kgfm/arc min	0.14	0.3	0.47	0.92	2.0
K ₂		×10 ⁴ Nm/rad	0.61	1.4	2.5	5.0	11	
		kgfm/arc min	0.18	0.4	0.75	1.5	3.2	
K ₃		×10 ⁴ Nm/rad	0.71	1.6	2.9	5.7	12	
		kgfm/arc min	0.21	0.46	0.85	1.7	3.7	
θ ₁		×10 ⁻⁴ rad	4.1	3.9	4.4	4.4	4.4	
		arc min	1.4	1.3	1.5	1.5	1.5	
θ ₂		×10 ⁻⁴ rad	12	9.7	11.3	11.1	11.6	
		arc min	4.2	3.3	3.9	3.8	4.0	

註：本表數值為參考值。下限值約為標示數值的80%。

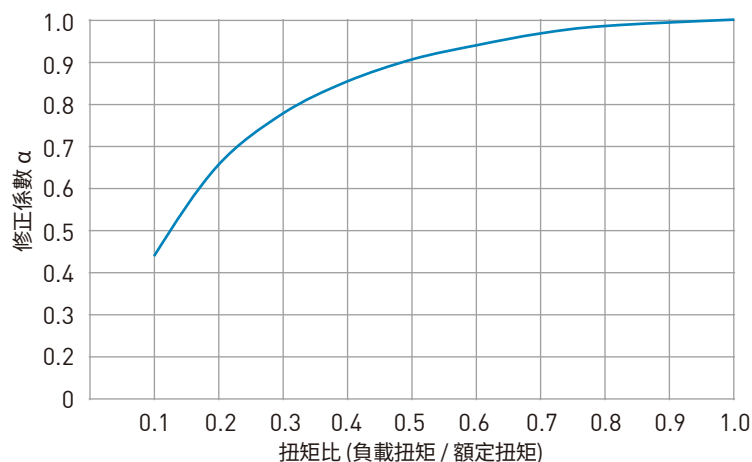
4-2-2 效率 E_R

DATORKER® 效率會因規格、減速比、使用條件(轉速、負載)、環境溫度、及潤滑條件(種類、用量)不同而異。下圖為 HIWIN 依額定扭矩測得數值，僅供參考。



效率修正係數 α

效率 = $\alpha \times E_R$
 α : 效率修正係數
 E_R : 額定扭矩下的效率



4-2-3 無負載運轉扭矩

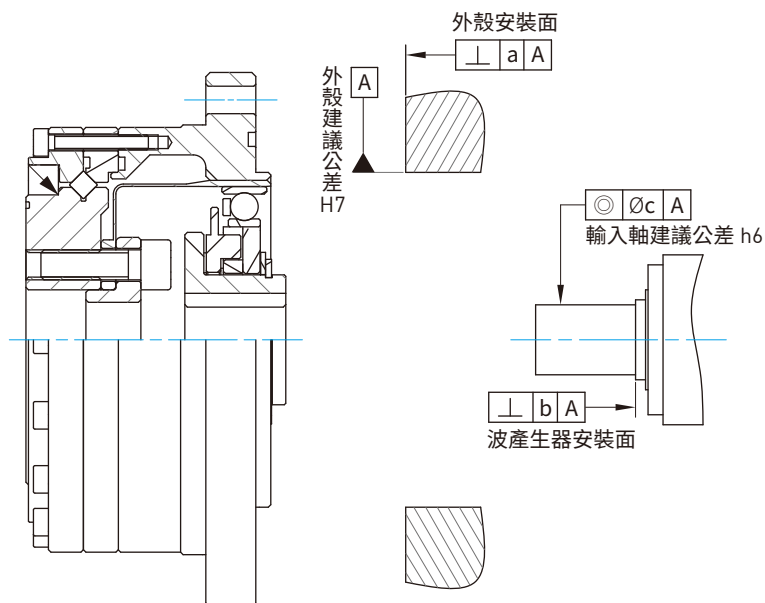
在平均環境溫度 25°C 下無負荷狀態，經 2 小時以上輸入轉速 2000r/min 磨合後，驅動 DATORKER® 輸入端 (高速端) 所必要的扭矩。

單位：cNm

減速比	輸入轉速	規格				
		14	17	20	25	32
50	500 r/min	3.2	5.1	7.3	12.8	26.1
	1000 r/min	3.9	6.1	9.1	17.8	33.1
	2000 r/min	4.6	7.6	11.8	21.8	44.1
	3500 r/min	5.9	9.6	12.7	28.8	57.1
80	500 r/min	2.3	3.8	5.5	9.7	20.3
	1000 r/min	3	4.8	7.3	14.7	27.3
	2000 r/min	3.7	6.3	10	18.7	38.3
	3500 r/min	5	8.3	10.9	25.7	51.3
100	500 r/min	2.1	3.5	5	9	19
	1000 r/min	2.8	4.5	6.8	14	26
	2000 r/min	3.5	6	9.5	18	37
	3500 r/min	4.8	8	10.4	25	50
120	500 r/min	-	3.3	4.7	8.5	18.1
	1000 r/min	-	4.3	6.5	13.5	25.1
	2000 r/min	-	5.8	9.2	17.5	36.1
	3500 r/min	-	7.8	10.1	24.5	49.1

註：本表數值僅參考使用。上限值約為標示數值加 20%

4-2-4 安裝精度



單位：mm

記號	型號	14	17	20	25	32
a		0.011	0.015	0.017	0.024	0.026
b		0.017	0.020	0.020	0.024	0.024
		(0.008)	(0.010)	(0.010)	(0.012)	(0.012)
c		0.030	0.034	0.044	0.047	0.050
		(0.016)	(0.018)	(0.019)	(0.022)	(0.022)

註：() 內為剛性波產生器的數值(沒有歐單聯軸器)。

4-2-5 安裝螺絲鎖緊扭矩

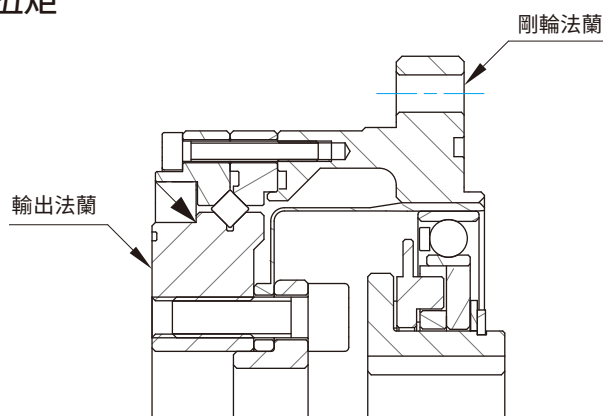


表4-2-9 輸出法蘭側安裝螺絲鎖緊扭矩

項目	型號	14	17	20	25	32
螺絲支數		6	6	8	8	8
螺絲尺寸		M4	M5	M6	M8	M10
螺絲鎖固 PCD	mm	23	27	32	42	55
螺絲鎖緊扭矩	Nm	4.5	9	15.3	37	74
	kgfm	0.46	0.92	1.56	3.8	7.6

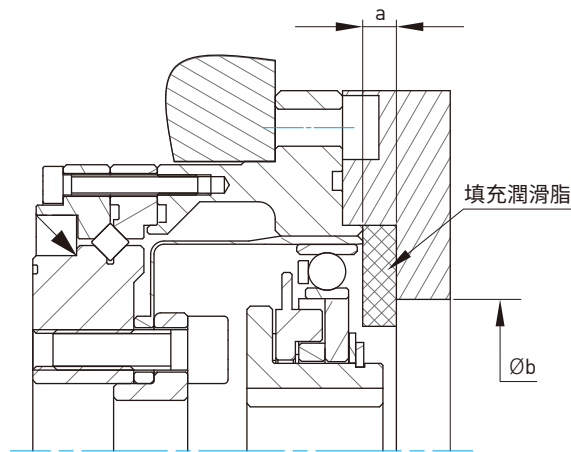
表4-2-10 剛輪法蘭側安裝螺絲鎖緊扭矩

項目		型號	14	17	20	25	32
螺絲支數			6	6	6	8	12
螺絲尺寸			M4	M4	M5	M5	M6
螺絲鎖固 PCD	mm		65	71	82	96	125
	Nm		4.5	4.5	9.0	9.0	15.3
螺絲鎖緊扭矩	kgfm		0.46	0.46	0.92	0.92	1.56

註：1. 建議使用 JIS B 1176 內六角螺絲，強度區分 JIS B 1051 12.9 以上。
2. 螺栓深度至少為螺紋直徑的 2 倍

4-2-6 潤滑

盡可能使減速機與安裝用法蘭保持狹窄，以便在運轉過程中，油脂可以保持在內部。



單位：mm

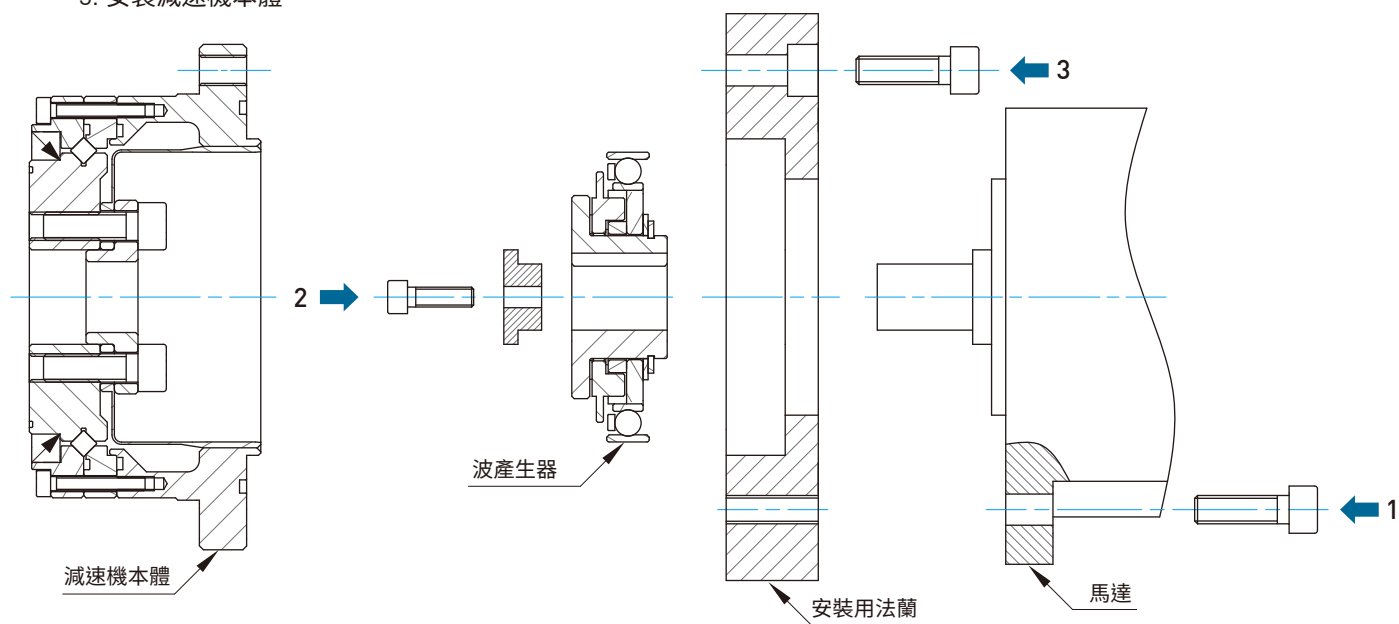
項目		型號	14	17	20	25	32
a ※1			1	1	1.5	1.5	1.5
a ※2			3	3	4.5	4.5	4.5
Øb			16	26	30	37	37

※1 中心軸水平或垂直 - 波產生器朝下時

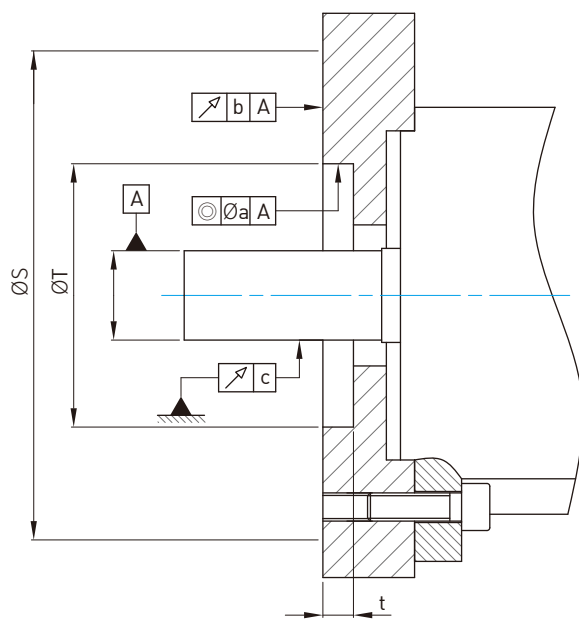
※2 中心軸垂直 - 波產生器朝上時

4-2-7 安裝步驟

1. 將安裝用法蘭裝在馬達安裝面上
2. 將波產生器安裝在馬達輸出軸
3. 安裝減速機本體



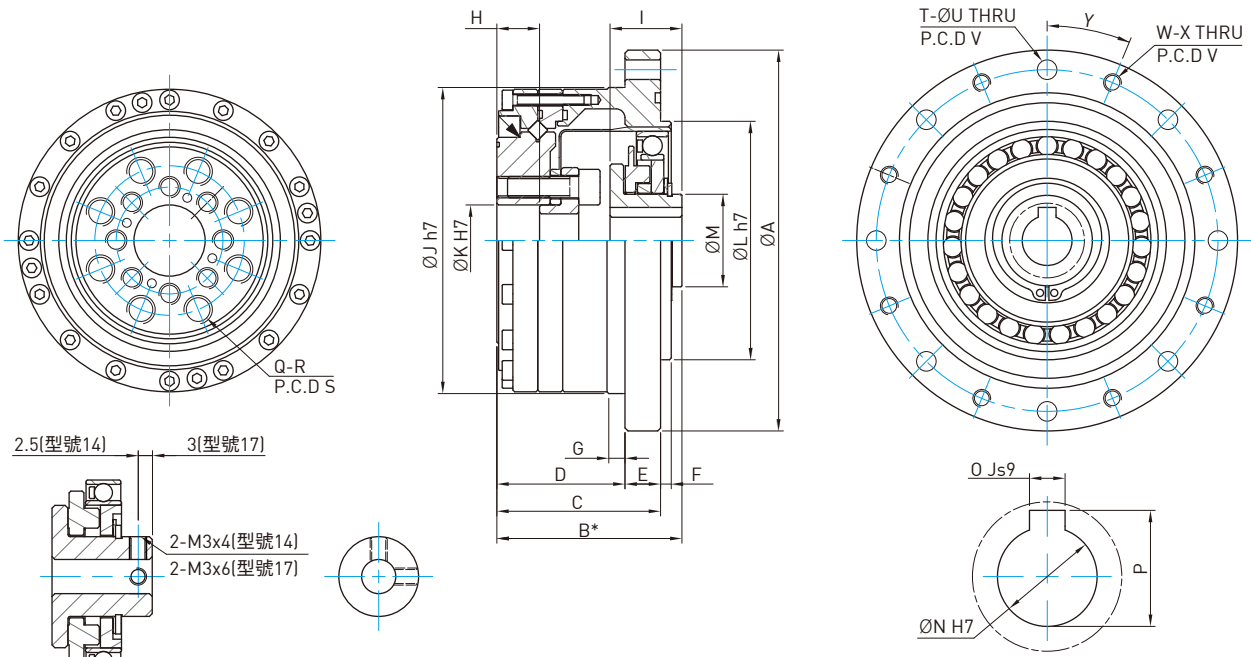
4-2-8 馬達安裝



單位：mm

記號	型號	14	17	20	25	32
a		0.03	0.04	0.04	0.04	0.04
b		0.03	0.04	0.04	0.04	0.04
c		0.015	0.015	0.018	0.018	0.018
ØS		73	79	93	107	138
t		3	3	4.5	4.5	4.5
ØT H7		38	48	56	67	90

4-2-9 DSC-P0型尺寸表



單位：mm

記號	型號	14	17	20	25	32
ØA		73	79	93	107	138
B*		41 _{-0.9} ⁰	45 _{-0.9} ⁰	45.5 ₋₁ ⁰	52 ₋₁ ⁰	62 _{-1.1} ⁰
C		34	37	38	46	57
D		27	29	28	36	45
E		7	8	10	10	12
F		2	2	3	3	3
G		3.5	4	5	5	5
H		9.4	9.5	9	12	15
I		17.6 _{-0.1} ⁰	19.5 _{-0.1} ⁰	20.1 _{-0.1} ⁰	20.2 _{-0.1} ⁰	22 _{-0.1} ⁰
ØJ h7		56	63	72	86	113
ØK H7		11	10	14	20	26
ØL h7		38	48	56	67	90
ØM		14	18	21	26	26
ØN H7		6	8	12	14	14
O Js9		-	-	4	5	5
P		-	-	13.8 ₀ ^{+0.1}	16.3 ₀ ^{+0.1}	16.3 ₀ ^{+0.1}
Q		6	6	8	8	8
R		M4 x 深 8	M5 x 深 10	M6 x 深 9	M8 x 深 12	M10 x 深 15
S (P.C.D)		23	27	32	42	55
T		6	6	6	8	12
ØU		4.5	4.5	5.5	5.5	6.6
V (P.C.D)		65	71	82	96	125
W		6	6	6	8	12
X		M4	M4	M5	M5	M6
Y (角度)		30°	30°	30°	22.5°	15°
慣性力矩 (×10 ⁻⁴ kgm ²)		0.033	0.079	0.193	0.413	1.69
重量 (kg)		0.52	0.68	0.98	1.5	3.2

* 記號的尺寸 B 為軸方向的配合位置及容許公差。

4-3 DSH-PO 型

4-3-1 性能資料

表4-3-1 額定性能

項目 型號	減速比	輸入 2000r/min 額定扭矩 ※1		啟動、停止時 容許最大扭矩 ※2		平均負載扭矩的 容許最大值 ※3		瞬間容許最大扭矩 ※4		容許最高 輸入轉速	容許平均 輸入轉速
		Nm	kgfm	Nm	kgfm	Nm	kgfm	Nm	kgfm	r/min	r/min
14	50	5.4	0.55	18	1.8	6.9	0.7	35	3.6	8500	3500
	80	7.8	0.80	23	2.4	11	1.1	47	4.8		
	100	7.8	0.80	28	2.9	11	1.1	54	5.5		
17	50	16	1.6	34	3.5	26	2.6	70	7.1	7300	3500
	80	22	2.2	43	4.4	27	2.7	87	8.9		
	100	24	2.4	54	5.5	39	4	110	11		
	120	24	2.4	54	5.5	39	4	86	8.8		
20	50	25	2.5	56	5.7	34	3.5	98	10	6500	3500
	80	34	3.5	74	7.5	47	4.8	127	13		
	100	40	4.1	82	8.4	49	5	147	15		
	120	40	4.1	87	8.9	49	5	147	15		
25	50	39	4.0	98	10	55	5.6	186	19	5600	3500
	80	63	6.4	137	14	87	8.9	255	26		
	100	67	6.8	157	16	108	11	284	29		
	120	67	6.8	167	17	108	11	304	31		
32	50	76	7.8	216	22	108	11	382	39	4800	3500
	80	118	12	304	31	167	17	568	58		
	100	137	14	333	34	216	22	647	66		
	120	137	14	353	36	216	22	686	70		

※1 為容許額定扭矩

※2 為容許最大扭矩

※3 為容許平均扭矩

※4 發生衝擊時的容許最大值

表4-3-2 交叉滾柱軸承規格

項目 型號	節圓直徑	偏移量	基本額定負荷				容許力矩負重		力矩剛性	
	Dpw	R	動負荷 C		靜負荷 Co					
	m	m	kN	kgf	kN	kgf	Nm	kgfm	$\times 10^4$ Nm/rad	kgfm/arc min
14	0.050	0.0217	5.8	590	8.6	880	74	7.6	8.5	2.5
17	0.060	0.0239	10.4	1060	16.3	1670	124	12.6	15.4	4.6
20	0.070	0.0255	14.6	1490	22.0	2250	187	19.1	25.2	7.5
25	0.085	0.0296	21.8	2230	35.8	3660	258	26.3	39.2	11.6
32	0.111	0.0364	38.2	3900	65.4	6680	580	59.1	100	29.6

表4-3-3 角度傳遞精度

減速比		型號	14	17	20	25	32
50 以上	$\times 10^{-4}$ rad		4.4	4.4	2.9	2.9	2.9
	arc min		1.5	1.5	1	1	1

表4-3-4 遲滯損失

減速比		型號	14	17	20	25	32
50	$\times 10^{-4}$ rad		5.8	5.8	5.8	5.8	5.8
	arc min		2.0	2.0	2.0	2.0	2.0
80 以上	$\times 10^{-4}$ rad		2.9	2.9	2.9	2.9	2.9
	arc min		1.0	1.0	1.0	1.0	1.0

表4-3-5 最大背隙量

減速比		型號	14	17	20	25	32
50	$\times 10^{-5}$ rad		17.5	9.7	8.2	8.2	6.8
	arc sec		36	20	17	17	14
80	$\times 10^{-5}$ rad		11.2	6.3	5.3	5.3	4.4
	arc sec		23	13	11	11	9
100	$\times 10^{-5}$ rad		8.7	4.8	4.4	4.4	3.4
	arc sec		18	10	9	9	7
120	$\times 10^{-5}$ rad		—	3.9	3.9	3.9	2.9
	arc sec		—	8	8	8	6

表4-3-6 啓動扭矩

單位：cNm

減速比		型號	14	17	20	25	32
50			4.1	6.1	7.8	15	31
80			2.8	4	4.9	9.2	19
100			2.5	3.4	4.3	8	18
120			—	3.1	3.8	7.3	15

註：本表數值會因使用條件不同而異，僅作參考用。上限值為標示數值加 20%。

表4-3-7 增速啟動扭矩

單位：Nm

減速比	型號	14	17	20	25	32
50		1.6	3	4.7	9	18
80		1.6	3	4.8	9.1	19
100		1.8	3.3	5.1	9.8	20
120		—	3.5	5.5	11	22

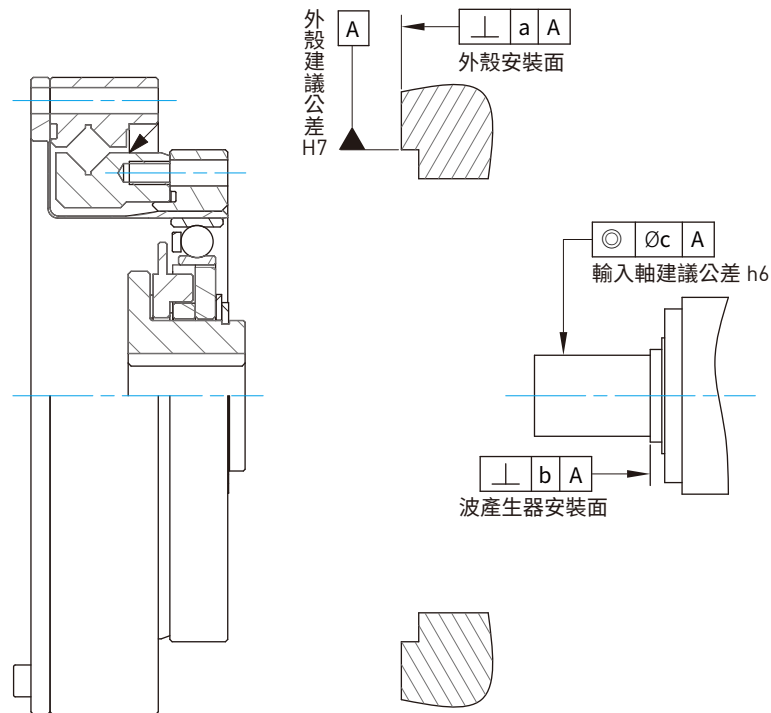
註：本表數值會因使用條件不同而異，僅作參考用。上限值為標示數值加 20%。

表4-3-8 扭轉剛性

減速比	型號	14	17	20	25	32		
T ₁	Nm	2.0	3.9	7.0	14	29		
	kgfm	0.2	0.4	0.7	1.4	3.0		
T ₂	Nm	6.9	12	25	48	108		
	kgfm	0.7	1.2	2.5	4.9	11		
50	K ₁	× 10 ⁴ Nm/rad	0.34	0.81	1.3	2.5	5.4	
		kgfm/arc min	0.1	0.24	0.38	0.74	1.6	
	K ₂	× 10 ⁴ Nm/rad	0.47	1.1	1.8	3.4	7.8	
		kgfm/arc min	0.14	0.32	0.52	1.0	2.3	
	K ₃	× 10 ⁴ Nm/rad	0.57	1.3	2.3	4.4	9.8	
		kgfm/arc min	0.17	0.4	0.67	1.3	2.9	
	θ ₁	× 10 ⁻⁴ rad	5.8	4.9	5.2	5.5	5.5	
		arc min	2.0	1.7	1.8	1.9	1.9	
	θ ₂	× 10 ⁻⁴ rad	16	12	15.4	15.7	15.7	
		arc min	5.6	4.2	5.3	5.4	5.4	
	80 以上	K ₁	× 10 ⁴ Nm/rad	0.47	1	1.6	3.1	6.7
			kgfm/arc min	0.14	0.3	0.47	0.92	2.0
K ₂		× 10 ⁴ Nm/rad	0.61	1.4	2.5	5.0	11	
		kgfm/arc min	0.18	0.4	0.75	1.5	3.2	
K ₃		× 10 ⁴ Nm/rad	0.71	1.6	2.9	5.7	12	
		kgfm/arc min	0.21	0.46	0.85	1.7	3.7	
θ ₁		× 10 ⁻⁴ rad	4.1	3.9	4.4	4.4	4.4	
		arc min	1.4	1.3	1.5	1.5	1.5	
θ ₂		× 10 ⁻⁴ rad	12	9.7	11.3	11.1	11.6	
		arc min	4.2	3.3	3.9	3.8	4.0	

註：本表數值為參考值。下限值約為標示數值的80%。

4-3-2 安裝精度



單位：mm

記號 \ 型號	14	17	20	25	32
a	0.011	0.015	0.017	0.024	0.026
b	0.017	0.020	0.020	0.024	0.024
	(0.008)	(0.010)	(0.010)	(0.012)	(0.012)
C	0.030	0.034	0.044	0.047	0.047
	(0.016)	(0.018)	(0.019)	(0.022)	(0.022)

註：() 內為剛性波產生器的數值(沒有歐單聯軸器)。

4-3-3 安裝螺絲鎖緊扭矩

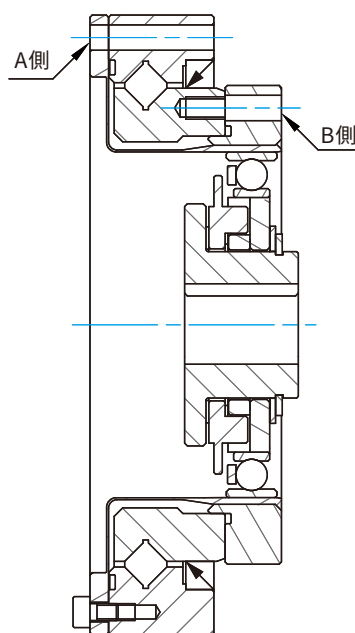


表4-3-9 A側安裝螺絲鎖緊扭矩

項目		型號	14	17	20	25	32
螺絲支數			8	12	12	12	12
螺絲尺寸			M3	M3	M3	M4	M5
螺絲鎖固 PCD	mm		64	74	84	102	132
螺絲鎖緊扭矩	Nm		2	2	2	4.5	9
	kgfm		0.2	0.2	0.2	0.46	0.92

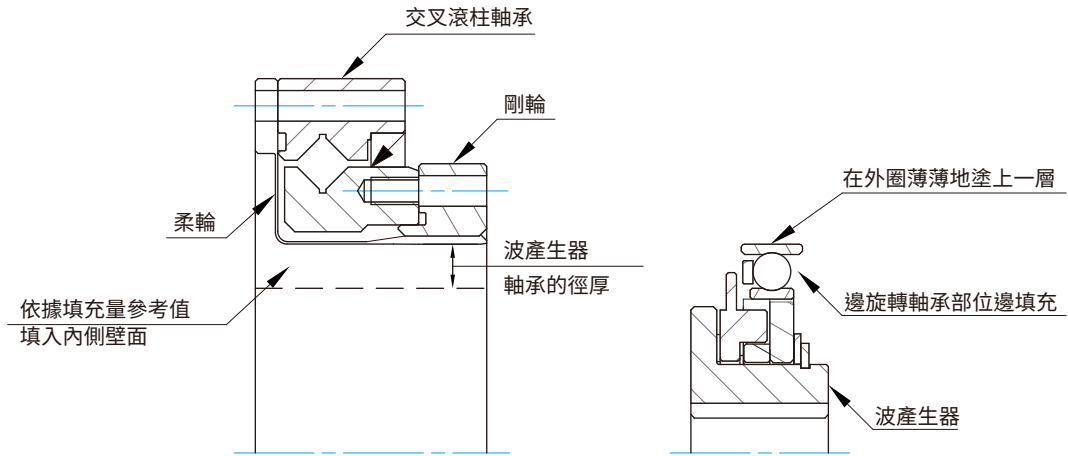
表4-3-10 B側安裝螺絲鎖緊扭矩

項目		型號	14	17	20	25	32
螺絲支數			8	16	16	16	16
螺絲尺寸			M3	M3	M3	M4	M5
螺絲鎖固 PCD	mm		44	54	62	77	100
螺絲鎖緊扭矩	Nm		2	2	2	4.5	9
	kgfm		0.2	0.2	0.2	0.46	0.92

註：1. 建議使用 JIS B 1176 內六角螺絲，強度區分 JIS B 1051 12.9 以上。
2. 螺栓深度至少為螺紋直徑的 2 倍

4-3-4 潤滑

諧波減速機 DSH-PO 型除了齒槽之外，其餘部位並未封入潤滑脂。請依照下面作業重點塗佈潤滑脂。

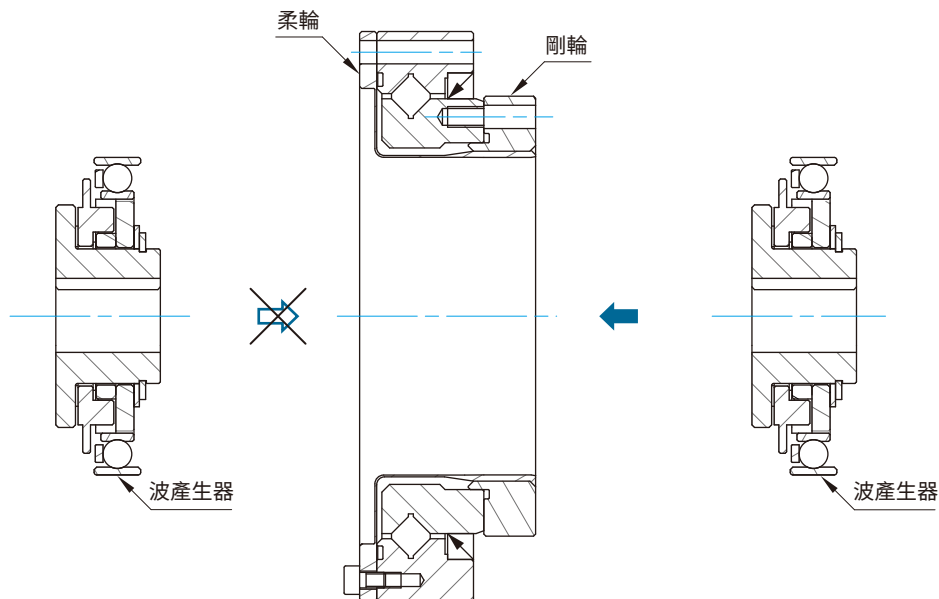


單位：g

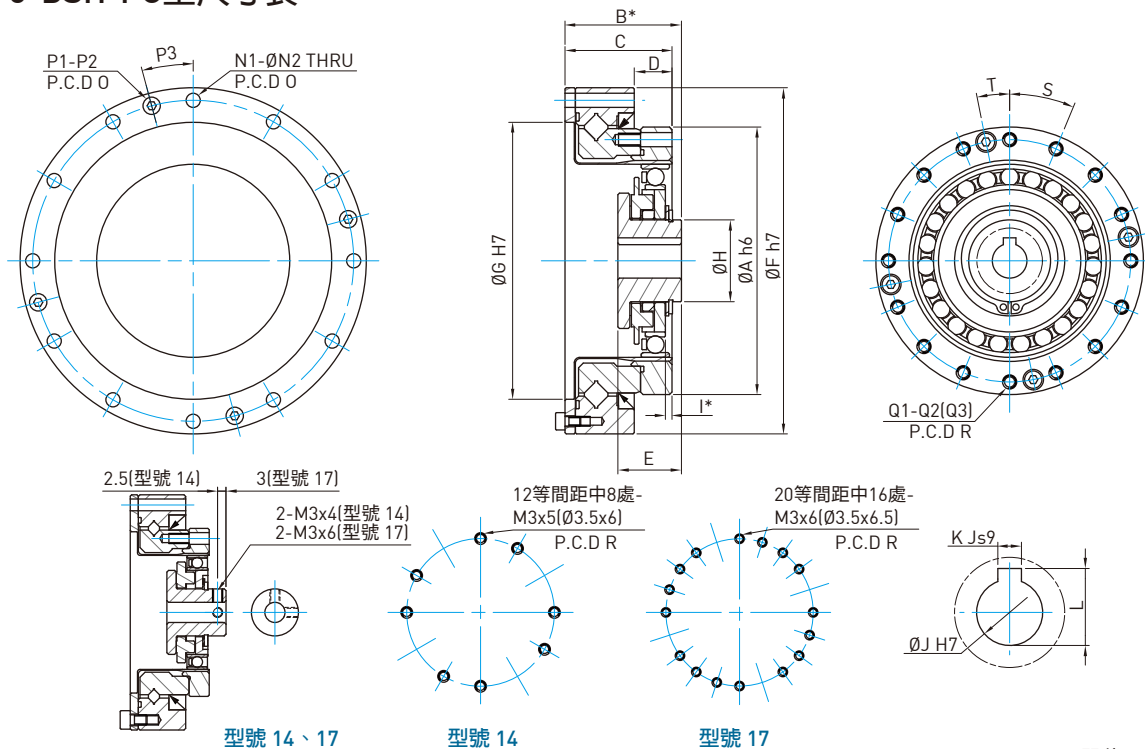
使用方法	型號	14	17	20	25	32
水平使用		5.8	11	18	32	64
垂直使用	波產生器朝下	7.5	13	19	37	74
	波產生器朝上	8.9	15	22	42	84

4-3-5 安裝順序

將減速機本體安裝到機殼後，再裝入波產生器。請注意安裝順序避免損傷齒面。



4-3-6 DSH-P0型尺寸表



單位：mm

記號	型號	14	17	20	25	32
ØA h6		50	60	70	85	110
B*		28.5 ⁰ _{-0.8}	32.5 ⁰ _{-0.9}	33.5 ⁰ ₋₁	37 ⁰ _{-1.1}	44 ⁰ _{-1.1}
C		23.5	26.5	29	34	42
D		7	7.5	8.5	12	15
E		17.6 ⁰ _{-0.1}	19.5 ⁰ _{-0.1}	20.1 ⁰ _{-0.1}	20.2 ⁰ _{-0.1}	22 ⁰ _{-0.1}
ØF h7		70	80	90	110	142
ØG H7		48	60	70	88	114
ØH		14	18	21	26	26
I*		0.4	0.3	0.1	2.1	2.5
ØJ H7		6	8	9	11	14
K Js9		-	-	3	4	5
L		-	-	10.4 ^{+0.1} ₀	12.8 ^{+0.1} ₀	16.3 ^{+0.1} ₀
N1		8	12	12	12	12
ØN2		3.5	3.5	3.5	4.5	5.5
O (P.C.D)		64	74	84	102	132
P1		2	4	4	4	4
P2		M3	M3	M3	M3	M4
P3 (角度)		22.5°	15°	15°	15°	15°
Q1		12等間距中8處	20等間距中16處	16	16	16
Q2		M3 x 深5	M3 x 深6	M3 x 深6	M4 x 深7	M5 x 深8
Q3		Ø3.5 x 深6	Ø3.5 x 深6.5	Ø3.5 x 深7.5	Ø4.5 x 深10	Ø5.5 x 深14
ØR		44	54	62	77	100
S (角度)		30°	18°	22.5°	22.5°	22.5°
T (角度)		30°	18°	11.25°	11.25°	11.25°
慣性力矩 (×10 ⁻⁴ kgm ²)		0.033	0.079	0.193	0.413	1.69
重量 (Kg)		0.41	0.57	0.81	1.31	2.94

* 記號的尺寸 B、I 為軸方向的配合位置及容許公差。

4-4 DSH-PH 型

4-4-1 性能資料

表4-4-1 額定性能

項目 型號	減速比	輸入 2000r/min 額定扭矩 ※1		啟動、停止時 容許最大扭矩 ※2		平均負載扭矩的 容許最大值 ※3		瞬間容許最大扭矩 ※4		容許最高 輸入轉速	容許平均 輸入轉速
		Nm	kgfm	Nm	kgfm	Nm	kgfm	Nm	kgfm	r/min	r/min
14	50	5.4	0.55	18	1.8	6.9	0.7	35	3.6	8500	3500
	80	7.8	0.80	23	2.4	11	1.1	47	4.8		
	100	7.8	0.80	28	2.9	11	1.1	54	5.5		
17	50	16	1.6	34	3.5	26	2.6	70	7.1	7300	3500
	80	22	2.2	43	4.4	27	2.7	87	8.9		
	100	24	2.4	54	5.5	39	4	110	11		
	120	24	2.4	54	5.5	39	4	86	8.8		
20	50	25	2.5	56	5.7	34	3.5	98	10	6500	3500
	80	34	3.5	74	7.5	47	4.8	127	13		
	100	40	4.1	82	8.4	49	5	147	15		
	120	40	4.1	87	8.9	49	5	147	15		
25	50	39	4.0	98	10	55	5.6	186	19	5600	3500
	80	63	6.4	137	14	87	8.9	255	26		
	100	67	6.8	157	16	108	11	284	29		
	120	67	6.8	167	17	108	11	304	31		
32	50	76	7.8	216	22	108	11	382	39	4800	3500
	80	118	12	304	31	167	17	568	58		
	100	137	14	333	34	216	22	647	66		
	120	137	14	353	36	216	22	686	70		

※1 為容許額定扭矩

※2 為容許最大扭矩

※3 為容許平均扭矩

※4 發生衝擊時的容許最大值

表4-4-2 交叉滾柱軸承規格

項目 型號	節圓直徑	偏移量	基本額定負荷				容許力矩負重		力矩剛性	
	Dpw	R	動負荷 C		靜負荷 Co					
	m	m	kN	kgf	kN	kgf	Nm	kgfm	×10 ⁴ Nm/rad	kgfm/arc min
14	0.050	0.0217	5.8	590	8.6	880	74	7.6	8.5	2.5
17	0.060	0.0239	10.4	1060	16.3	1670	124	12.6	15.4	4.6
20	0.070	0.0255	14.6	1490	22.0	2250	187	19.1	25.2	7.5
25	0.085	0.0296	21.8	2230	35.8	3660	258	26.3	39.2	11.6
32	0.111	0.0364	38.2	3900	65.4	6680	580	59.1	100	29.6

表4-4-3 角度傳遞精度

減速比		型號	14	17	20	25	32
50 以上	$\times 10^{-4}$ rad		4.4	4.4	2.9	2.9	2.9
	arc min		1.5	1.5	1	1	1

表4-4-4 遲滯損失

減速比		型號	14	17	20	25	32
50	$\times 10^{-4}$ rad		5.8	5.8	5.8	5.8	5.8
	arc min		2.0	2.0	2.0	2.0	2.0
80 以上	$\times 10^{-4}$ rad		2.9	2.9	2.9	2.9	2.9
	arc min		1.0	1.0	1.0	1.0	1.0

表4-4-5 啓動扭矩

單位：cNm

減速比		型號	14	17	20	25	32
50			4.1	6.1	7.8	15	31
80			2.8	4	4.9	9.2	19
100			2.5	3.4	4.3	8	18
120			—	3.1	3.8	7.3	15

註：本表數值會因使用條件不同而異，僅作參考用。上限值為標示數值加 20%。

表4-4-6 增速啓動扭矩

單位：Nm

減速比		型號	14	17	20	25	32
50			1.6	3	4.7	9	18
80			1.6	3	4.8	9.1	19
100			1.8	3.3	5.1	9.8	20
120			—	3.5	5.5	11	22

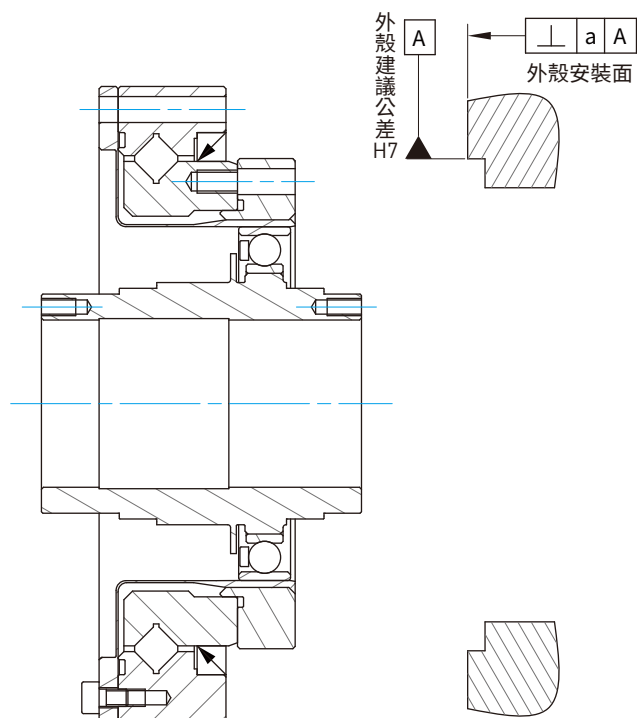
註：本表數值會因使用條件不同而異，僅作參考用。上限值為標示數值加 20%。

表4-4-7 扭轉剛性

減速比		型號	14	17	20	25	32	
T ₁		Nm	2.0	3.9	7.0	14	29	
		kgfm	0.2	0.4	0.7	1.4	3.0	
T ₂		Nm	6.9	12	25	48	108	
		kgfm	0.7	1.2	2.5	4.9	11	
50	K ₁	×10 ⁴ Nm/rad	0.34	0.81	1.3	2.5	5.4	
		kgfm/arc min	0.1	0.24	0.38	0.74	1.6	
	K ₂	×10 ⁴ Nm/rad	0.47	1.1	1.8	3.4	7.8	
		kgfm/arc min	0.14	0.32	0.52	1.0	2.3	
	K ₃	×10 ⁴ Nm/rad	0.57	1.3	2.3	4.4	9.8	
		kgfm/arc min	0.17	0.4	0.67	1.3	2.9	
	θ ₁	×10 ⁻⁴ rad	5.8	4.9	5.2	5.5	5.5	
		arc min	2.0	1.7	1.8	1.9	1.9	
	θ ₂	×10 ⁻⁴ rad	16	12	15.4	15.7	15.7	
		arc min	5.6	4.2	5.3	5.4	5.4	
	80 以上	K ₁	×10 ⁴ Nm/rad	0.47	1	1.6	3.1	6.7
			kgfm/arc min	0.14	0.3	0.47	0.92	2.0
K ₂		×10 ⁴ Nm/rad	0.61	1.4	2.5	5.0	11	
		kgfm/arc min	0.18	0.4	0.75	1.5	3.2	
K ₃		×10 ⁴ Nm/rad	0.71	1.6	2.9	5.7	12	
		kgfm/arc min	0.21	0.46	0.85	1.7	3.7	
θ ₁		×10 ⁻⁴ rad	4.1	3.9	4.4	4.4	4.4	
		arc min	1.4	1.3	1.5	1.5	1.5	
θ ₂		×10 ⁻⁴ rad	12	9.7	11.3	11.1	11.6	
		arc min	4.2	3.3	3.9	3.8	4.0	

註：本表數值為參考值。下限值約為標示數值的80%。

4-4-2 安裝精度



單位：mm

記號	型號	14	17	20	25	32
a		0.011	0.015	0.017	0.024	0.026

4-4-3 安裝螺絲鎖緊扭矩

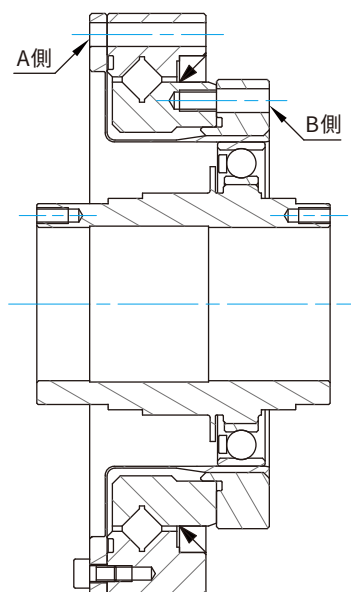


表4-4-8 A側安裝螺絲鎖緊扭矩

項目		型號	14	17	20	25	32
螺絲支數			8	12	12	12	12
螺絲尺寸			M3	M3	M3	M4	M5
螺絲鎖固 PCD	mm		64	74	84	102	132
螺絲鎖緊扭矩	Nm		2	2	2	4.5	9
	kgfm		0.2	0.2	0.2	0.46	0.92

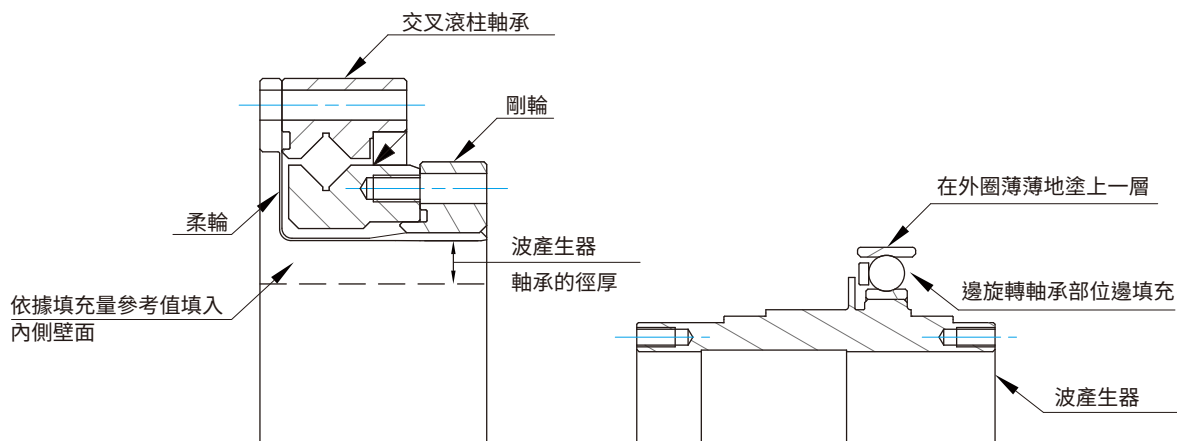
表4-4-9 B側安裝螺絲鎖緊扭矩

項目		型號	14	17	20	25	32
螺絲支數			8	16	16	16	16
螺絲尺寸			M3	M3	M3	M4	M5
螺絲鎖固 PCD	mm		44	54	62	77	100
螺絲鎖緊扭矩	Nm		2	2	2	4.5	9
	kgfm		0.2	0.2	0.2	0.46	0.92

註：1. 建議使用 JIS B 1176 內六角螺絲，強度區分 JIS B 1051 12.9 以上。
2. 螺栓深度至少為螺紋直徑的 2 倍

4-4-4 潤滑

諧波減速機 DSH-PH 型除了齒槽之外，其餘部位並未封入潤滑脂。請依照下面作業重點塗佈潤滑脂。

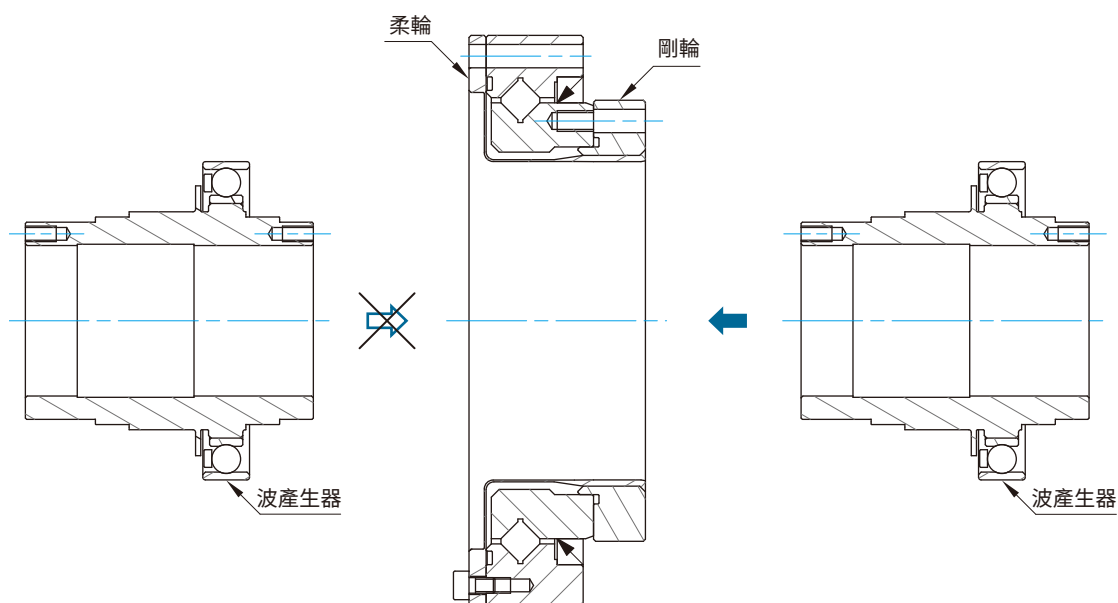


單位：g

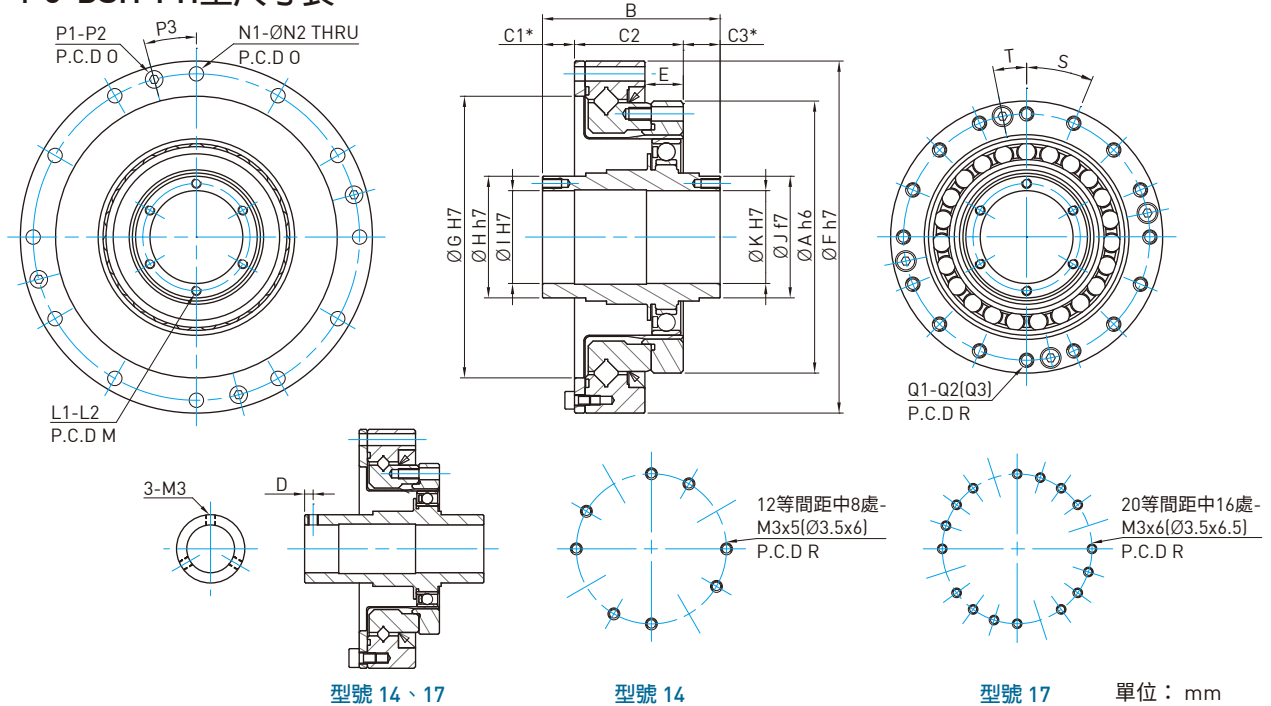
使用方法	型號	14	17	20	25	32
水平使用		5.8	11	18	32	64
垂直使用	波產生器朝下	7.5	13	19	37	74
	波產生器朝上	8.9	15	22	42	84

4-4-5 安裝順序

將減速機本體安裝到機殼後，再裝入波產生器。請注意安裝順序避免損傷齒面。



4-4-6 DSH-PH型尺寸表



單位：mm

記號	型號	14	17	20	25	32
ØA h6		50	60	70	85	110
B		52.5 ⁰ _{-0.1}	56.5 ⁰ _{-0.1}	51.5 ⁰ _{-0.1}	55.5 ⁰ _{-0.1}	65.5 ⁰ _{-0.1}
C1*		16 ^{+0.8} ₀	16 ^{+0.9} ₀	9.5 ^{+1.0} ₀	10 ^{+1.1} ₀	12 ^{+1.1} ₀
C2		23.5	26.5	29	34	42
C3*		13	14	13	11.5	11.5
D		2.5	2.5	-	-	-
E		7	7.5	8.5	12	15
ØF h7		70	80	90	110	142
ØG H7		48	60	70	88	114
ØH h7		20	25	30	38	45
ØI H7		14	19	21	29	36
ØJ f7		20	25	30	38	45
ØK H7		14	19	21	29	36
L1		3	3	2x6	2x6	2x6
L2		M3	M3	M3 x 深 6	M3 x 深 6	M3 x 深 6
M (P.C.D)		-	-	25.5	33.5	40.5
N1		8	12	12	12	12
ØN2		3.5	3.5	3.5	4.5	5.5
O (P.C.D)		64	74	84	102	132
P1		2	4	4	4	4
P2		M3	M3	M3	M3	M4
P3 (角度)		22.5°	15°	15°	15°	15°
Q1		12 等間距中 8 處	20 等間距中 16 處	16	16	16
Q2		M3 x 深 5	M3 x 深 6	M3 x 深 6	M4 x 深 7	M5 x 深 8
Q3		Ø3.5 x 深 6	Ø3.5 x 深 6.5	Ø3.5 x 深 7.5	Ø4.5 x 深 10	Ø5.5 x 深 14
ØR		44	54	62	77	100
S (角度)		30°	18°	22.5°	22.5°	22.5°
T (角度)		30°	18°	11.25°	11.25°	11.25°
慣性力矩 (×10 ⁻⁴ kgm ²)		0.091	0.193	0.404	1.070	2.85
重量 (Kg)		0.45	0.63	0.89	1.44	3.1

* 記號的尺寸 C1、C3 為軸方向的配合位置及容許公差。

4-5 DSH-AH 型

4-5-1 性能資料

表4-5-1 額定性能

項目 型號	減速比	輸入 2000r/min 額定扭矩 ※1		啟動、停止時 容許最大扭矩 ※2		平均負載扭矩的 容許最大值 ※3		瞬間容許最大扭矩 ※4		容許最高 輸入轉速	容許平均 輸入轉速
		Nm	kgfm	Nm	kgfm	Nm	kgfm	Nm	kgfm	r/min	r/min
14	50	5.4	0.55	18	1.8	6.9	0.7	35	3.6	8500	3500
	80	7.8	0.80	23	2.4	11	1.1	47	4.8		
	100	7.8	0.80	28	2.9	11	1.1	54	5.5		
17	50	16	1.6	34	3.5	26	2.6	70	7.1	7300	3500
	80	22	2.2	43	4.4	27	2.7	87	8.9		
	100	24	2.4	54	5.5	39	4	110	11		
	120	24	2.4	54	5.5	39	4	86	8.8		
20	50	25	2.5	56	5.7	34	3.5	98	10	6500	3500
	80	34	3.5	74	7.5	47	4.8	127	13		
	100	40	4.1	82	8.4	49	5	147	15		
	120	40	4.1	87	8.9	49	5	147	15		
25	50	39	4.0	98	10	55	5.6	186	19	5600	3500
	80	63	6.4	137	14	87	8.9	255	26		
	100	67	6.8	157	16	108	11	284	29		
	120	67	6.8	167	17	108	11	304	31		
32	50	76	7.8	216	22	108	11	382	39	4800	3500
	80	118	12	304	31	167	17	568	58		
	100	137	14	333	34	216	22	647	66		
	120	137	14	353	36	216	22	686	70		

※1 為容許額定扭矩

※2 為容許最大扭矩

※3 為容許平均扭矩

※4 發生衝擊時的容許最大值

表4-5-2 交叉滾柱軸承規格

項目 型號	節圓直徑	偏移量	基本額定負荷				容許力矩負重		力矩剛性	
	Dpw	R	動負荷 C		靜負荷 Co					
	m	m	kN	kgf	kN	kgf	Nm	kgfm	$\times 10^4$ Nm/rad	kgfm/arc min
14	0.050	0.0217	5.8	590	8.6	880	74	7.6	8.5	2.5
17	0.060	0.0239	10.4	1060	16.3	1670	124	12.6	15.4	4.6
20	0.070	0.0255	14.6	1490	22.0	2250	187	19.1	25.2	7.5
25	0.085	0.0296	21.8	2230	35.8	3660	258	26.3	39.2	11.6
32	0.111	0.0364	38.2	3900	65.4	6680	580	59.1	100	29.6

表4-5-3 角度傳遞精度

減速比 \ 型號		14	17	20	25	32
50 以上	$\times 10^{-4}$ rad	4.4	4.4	2.9	2.9	2.9
	arc min	1.5	1.5	1	1	1

表4-5-4 遲滯損失

減速比 \ 型號		14	17	20	25	32
50	$\times 10^{-4}$ rad	5.8	5.8	5.8	5.8	5.8
	arc min	2.0	2.0	2.0	2.0	2.0
80 以上	$\times 10^{-4}$ rad	2.9	2.9	2.9	2.9	2.9
	arc min	1.0	1.0	1.0	1.0	1.0

表4-5-5 啓動扭矩

單位：cNm

減速比 \ 型號		14	17	20	25	32
50		8.8	27	36	56	85
80		7.5	25	33	50	74
100		6.9	24	32	49	72
120		—	24	31	48	68

註：本表數值會因使用條件不同而異，僅作參考用。上限值為標示數值加 20%。

表4-5-6 增速啓動扭矩

單位：Nm

減速比 \ 型號		14	17	20	25	32
50		5.3	16	22	34	51
80		7.2	24	31	48	70
100		8.2	29	38	59	86
120		—	34	45	69	97

註：本表數值會因使用條件不同而異，僅作參考值用。上限值為標示數值加 20%。

表4-5-7 扭轉剛性

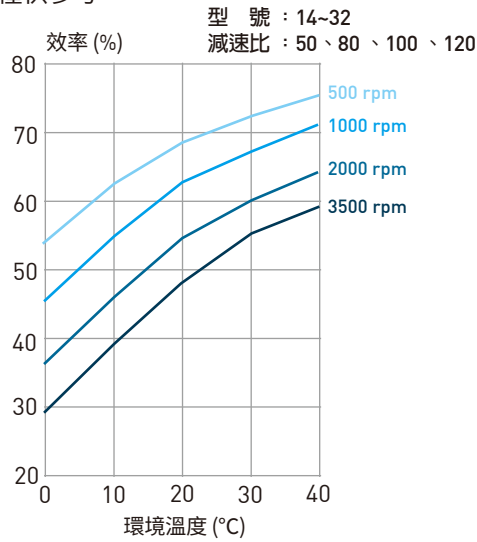
減速比		型號	14	17	20	25	32	
T ₁		Nm	2.0	3.9	7.0	14	29	
		kgfm	0.2	0.4	0.7	1.4	3.0	
T ₂		Nm	6.9	12	25	48	108	
		kgfm	0.7	1.2	2.5	4.9	11	
50	K ₁	× 10 ⁴ Nm/rad	0.34	0.81	1.3	2.5	5.4	
		kgfm/arc min	0.1	0.24	0.38	0.74	1.6	
	K ₂	× 10 ⁴ Nm/rad	0.47	1.1	1.8	3.4	7.8	
		kgfm/arc min	0.14	0.32	0.52	1.0	2.3	
	K ₃	× 10 ⁴ Nm/rad	0.57	1.3	2.3	4.4	9.8	
		kgfm/arc min	0.17	0.4	0.67	1.3	2.9	
	θ ₁	× 10 ⁻⁴ rad	5.8	4.9	5.2	5.5	5.5	
		arc min	2.0	1.7	1.8	1.9	1.9	
	θ ₂	× 10 ⁻⁴ rad	16	12	15.4	15.7	15.7	
		arc min	5.6	4.2	5.3	5.4	5.4	
	80 以上	K ₁	× 10 ⁴ Nm/rad	0.47	1	1.6	3.1	6.7
			kgfm/arc min	0.14	0.3	0.47	0.92	2.0
K ₂		× 10 ⁴ Nm/rad	0.61	1.4	2.5	5.0	11	
		kgfm/arc min	0.18	0.4	0.75	1.5	3.2	
K ₃		× 10 ⁴ Nm/rad	0.71	1.6	2.9	5.7	12	
		kgfm/arc min	0.21	0.46	0.85	1.7	3.7	
θ ₁		× 10 ⁻⁴ rad	4.1	3.9	4.4	4.4	4.4	
		arc min	1.4	1.3	1.5	1.5	1.5	
θ ₂		× 10 ⁻⁴ rad	12	9.7	11.3	11.1	11.6	
		arc min	4.2	3.3	3.9	3.8	4.0	

註：本表數值為參考值。下限值約為標示數值的80%。

4-5-2 效率

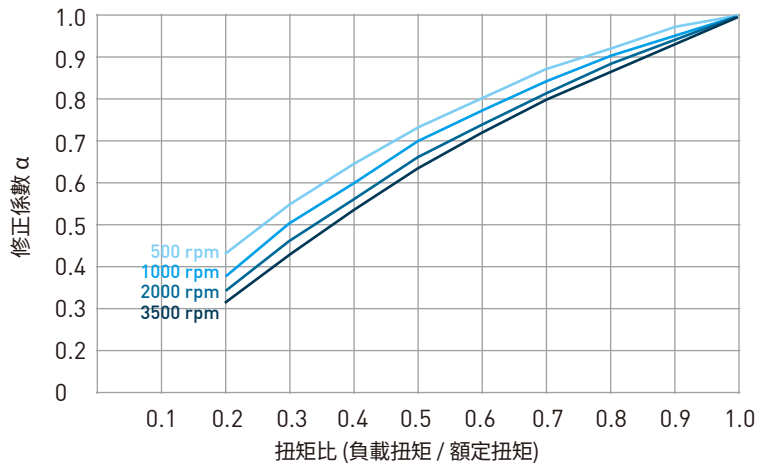
1. 額定扭矩 E_R

DATORKER® 效率會因規格、減速比、使用條件(轉速、負載)、環境溫度、及潤滑條件(種類、用量)不同而異。下圖為 HIWIN 依額定扭矩測得數值，僅供參考。



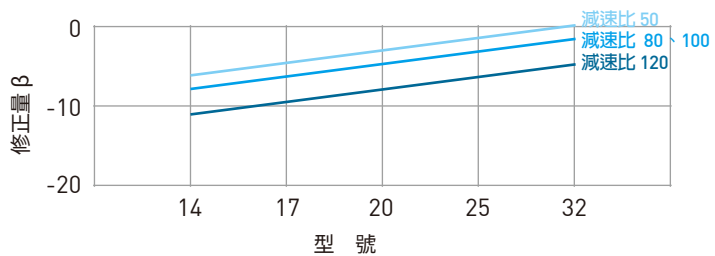
2. 效率修正係數 α

依據負載扭矩的效率修正係數 α



3. 效率修正量 β

依據型號的效率修正量 β



$$\text{效率} = \alpha \times (E_R + \beta)$$

4-5-3 無負載運轉扭矩

在平均環境溫度 25°C 下無負荷狀態，經 2 小時以上輸入轉速 2000r/min 磨合後，驅動 DATORKER® 輸入端(高速端)所必要的扭矩。

單位：cNm

減速比	輸入轉速	型號				
		14	17	20	25	32
50	500 r/min	6.3	17.8	23.6	37.2	58
	1000 r/min	7.8	21.8	28.6	49.2	76
	2000 r/min	10.1	27.8	37.6	62.2	98
	3500 r/min	14.1	36.8	48.6	89.2	138
80	500 r/min	5.4	16.4	21.5	33.8	51.5
	1000 r/min	6.9	20.4	26.5	45.8	69.5
	2000 r/min	9.2	26.4	35.5	58.8	91.5
	3500 r/min	13.2	35.4	46.5	85.8	131.5
100	500 r/min	5.2	16	21	33	50
	1000 r/min	6.7	20	26	45	68
	2000 r/min	9	26	35	58	90
	3500 r/min	13	35	46	85	130
120	500 r/min	-	15.8	20.6	32.4	48.9
	1000 r/min	-	19.8	25.6	44.4	66.9
	2000 r/min	-	25.8	34.6	57.4	88.9
	3500 r/min	-	34.8	45.6	84.4	128.9

註：本表數值僅參考使用。上限值約為標示數值加 20%。

4-5-4 安裝螺絲鎖緊扭矩

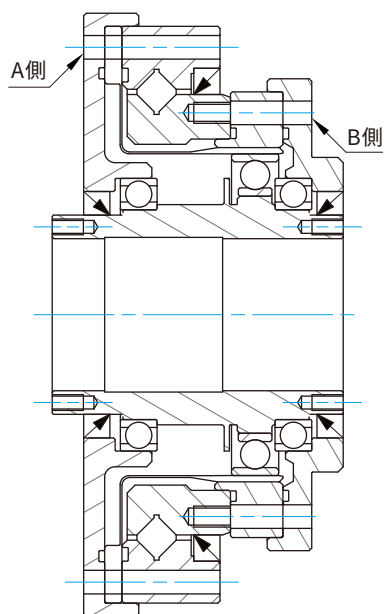


表4-5-8 A側安裝螺絲鎖緊扭矩

項目		型號	14	17	20	25	32
螺絲支數			8	12	12	12	12
螺絲尺寸			M3	M3	M3	M4	M5
螺絲鎖固 PCD	mm		64	74	84	102	132
螺絲鎖緊扭矩	Nm		2	2	2	4.5	9
	kgfm		0.2	0.2	0.2	0.46	0.92

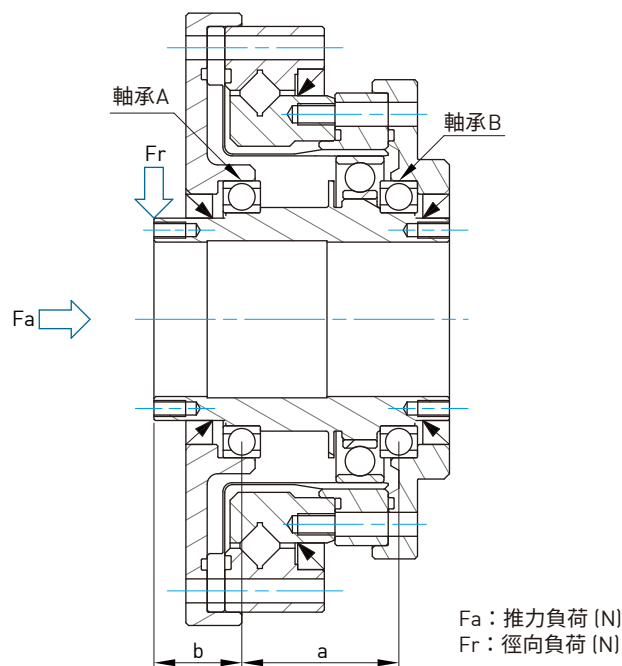
表4-5-9 B側安裝螺絲鎖緊扭矩

項目		型號	14	17	20	25	32
螺絲支數			8	16	16	16	16
螺絲尺寸			M3	M3	M3	M4	M5
螺絲鎖固 PCD	mm		44	54	62	77	100
螺絲鎖緊扭矩	Nm		2	2	2	4.5	9
	kgfm		0.2	0.2	0.2	0.46	0.92

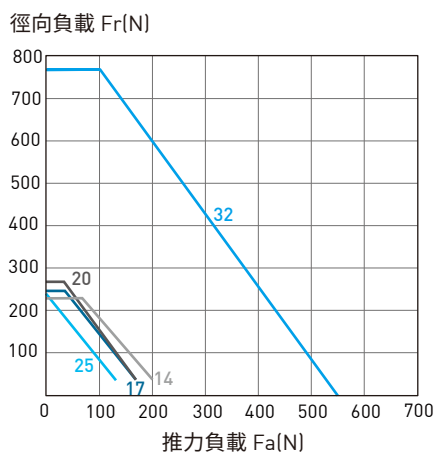
註：1. 建議使用 JIS B 1176 內六角螺絲，強度區分 JIS B 1051 12.9 以上。
2. 螺栓深度至少為螺紋直徑的 2 倍

4-5-5 輸入部容許負載

中空軸輸入部由兩個深溝軸承所支撐，為確保減速機的性能正常，請確認施加於輸入部的負荷。如下圖所示：

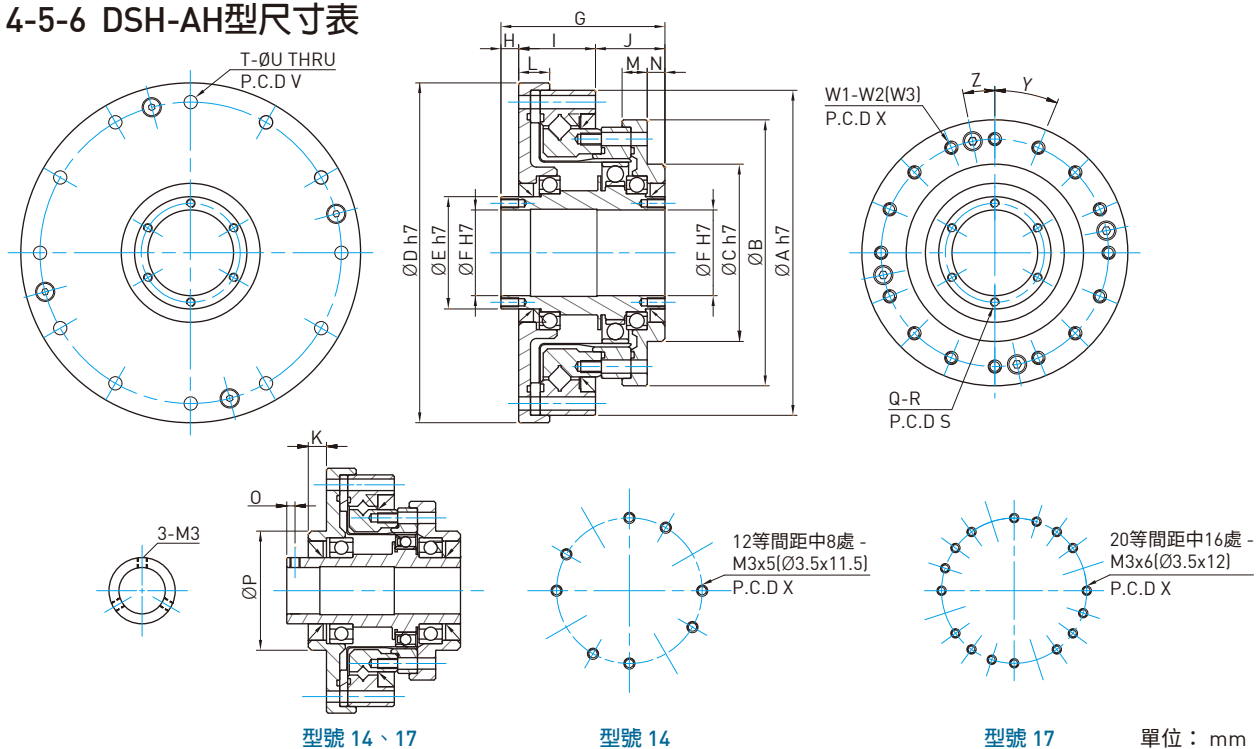


下圖為平均輸入轉速 2000rpm，基本額定壽命 $L_{10} = 7000\text{hour}$ 之數值。



型號	項目	軸承 A		軸承 B		a (mm)	b (mm)	最大 徑向負荷 Fr (N)
		動負荷 C (kN)	靜負荷 Co (kN)	動負荷 C (kN)	靜負荷 Co (kN)			
14		4.0	2.47	4.0	2.47	27	16.5	230
17		4.3	2.95	4.3	2.95	29	17.5	250
20		4.5	3.45	4.5	3.45	27	15.5	275
25		4.9	4.35	4.9	4.35	29.5	16.5	250
32		14.1	10.9	5.35	5.25	33	23	770

4-5-6 DSH-AH型尺寸表



型號 14、17

型號 14

型號 17

單位：mm

記號	型號	14	17	20	25	32
ØA h7		70	80	90	110	142
ØB		54	64	75	90	115
ØC h7		36	45	50	60	85
ØD h7		74	84	95	115	147
ØE h7		20	25	30	38	45
ØF H7		14	19	21	29	36
G		52.5	56.5	51.5	55.5	65.5
H		12	12	5	6	7
I		20.5	23	25	26	32
J		20	21.5	21.5	23.5	26.5
K		5.5	5.5	-	-	-
L		9	10	10.5	10.5	12
M		8	8.5	9	8.5	9.5
N		7.5	8.5	7	6	5
O		2.5	2.5	-	-	-
P		36	45	-	-	-
Q		3	3	2x6	2x6	2x6
R		M3	M3	M3x深6	M3x深6	M3x深6
S (P.C.D)		-	-	25.5	33.5	40.5
T		8	12	12	12	12
ØU		3.5	3.5	3.5	4.5	5.5
V (P.C.D)		64	74	84	102	132
W1		12等間距中8處	20等間距中16處	16	16	16
W2		M3x深5	M3x深6	M3x深6	M4x深7	M5x深8
W3		Ø3.5x深11.5	Ø3.5x深12	Ø3.5x深13.5	Ø4.5x深15.5	Ø5.5x深20.5
X (P.C.D)		44	54	62	77	100
Y (角度)		30°	18°	22.5°	22.5°	22.5°
Z (角度)		30°	18°	11.25°	11.25°	11.25°
慣性力矩 (×10 ⁻⁴ kgm ²)		0.091	0.193	0.404	1.07	2.85
重量 (Kg)		0.71	1.0	1.38	2.1	4.5

4-6 DSH-AJ 型

4-6-1 性能資料

表4-6-1 額定性能

項目 型號	減速比	輸入 2000r/min 額定扭矩 ※1		啟動、停止時 容許最大扭矩 ※2		平均負載扭矩的 容許最大值 ※3		瞬間容許最大扭矩 ※4		容許最高 輸入轉速	容許平均 輸入轉速
		Nm	kgfm	Nm	kgfm	Nm	kgfm	Nm	kgfm	r/min	r/min
14	50	5.4	0.55	18	1.8	6.9	0.7	35	3.6	8500	3500
	80	7.8	0.80	23	2.4	11	1.1	47	4.8		
	100	7.8	0.80	28	2.9	11	1.1	54	5.5		
17	50	16	1.6	34	3.5	26	2.6	70	7.1	7300	3500
	80	22	2.2	43	4.4	27	2.7	87	8.9		
	100	24	2.4	54	5.5	39	4	110	11		
	120	24	2.4	54	5.5	39	4	86	8.8		
20	50	25	2.5	56	5.7	34	3.5	98	10	6500	3500
	80	34	3.5	74	7.5	47	4.8	127	13		
	100	40	4.1	82	8.4	49	5	147	15		
	120	40	4.1	87	8.9	49	5	147	15		
25	50	39	4.0	98	10	55	5.6	186	19	5600	3500
	80	63	6.4	137	14	87	8.9	255	26		
	100	67	6.8	157	16	108	11	284	29		
	120	67	6.8	167	17	108	11	304	31		
32	50	76	7.8	216	22	108	11	382	39	4800	3500
	80	118	12	304	31	167	17	568	58		
	100	137	14	333	34	216	22	647	66		
	120	137	14	353	36	216	22	686	70		

※1 為容許額定扭矩

※2 為容許最大扭矩

※3 為容許平均扭矩

※4 發生衝擊時的容許最大值

表4-6-2 交叉滾柱軸承規格

項目 型號	節圓直徑	偏移量	基本額定負荷				容許力矩負重		力矩剛性	
	Dpw	R	動負荷 C		靜負荷 Co					
	m	m	kN	kgf	kN	kgf	Nm	kgfm	$\times 10^4$ Nm/rad	kgfm/arc min
14	0.050	0.0217	5.8	590	8.6	880	74	7.6	8.5	2.5
17	0.060	0.0239	10.4	1060	16.3	1670	124	12.6	15.4	4.6
20	0.070	0.0255	14.6	1490	22.0	2250	187	19.1	25.2	7.5
25	0.085	0.0296	21.8	2230	35.8	3660	258	26.3	39.2	11.6
32	0.111	0.0364	38.2	3900	65.4	6680	580	59.1	100	29.6

表4-6-3 角度傳遞精度

減速比 \ 型號		14	17	20	25	32
50 以上	$\times 10^{-4}$ rad	4.4	4.4	2.9	2.9	2.9
	arc min	1.5	1.5	1	1	1

表4-6-4 遲滯損失

減速比 \ 型號		14	17	20	25	32
50	$\times 10^{-4}$ rad	5.8	5.8	5.8	5.8	5.8
	arc min	2.0	2.0	2.0	2.0	2.0
80 以上	$\times 10^{-4}$ rad	2.9	2.9	2.9	2.9	2.9
	arc min	1.0	1.0	1.0	1.0	1.0

表4-6-5 啟動扭矩

單位：cNm

減速比 \ 型號		14	17	20	25	32
50		5.7	9.7	14	22	41
80		4.4	7.2	11	15	29
100		3.7	6.5	9.9	14	27
120		—	6.2	9.3	13	24

註：本表數值會因使用條件不同而異，僅作參考用。上限值為標示數值加 20%。

表4-6-6 增速啟動扭矩

單位：Nm

減速比 \ 型號		14	17	20	25	32
50		3.4	5.8	8.4	13	25
80		4.2	6.9	10	15	28
100		4.5	7.8	12	17	33
120		—	8.9	13	19	34

註：本表數值會因使用條件不同而異，僅作參考值用。上限值為標示數值加 20%。

表4-6-7 扭轉剛性

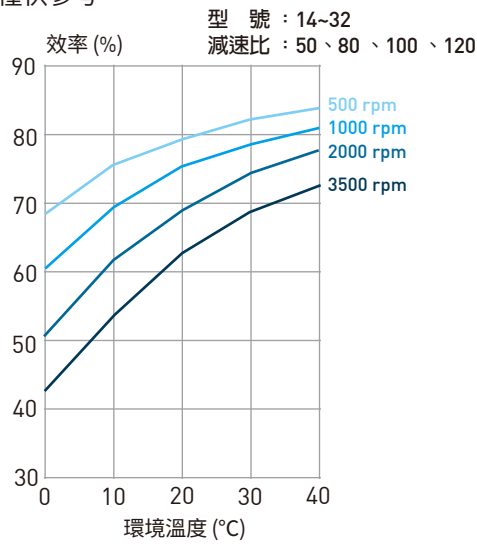
減速比		型號	14	17	20	25	32	
T ₁		Nm	2.0	3.9	7.0	14	29	
		kgfm	0.2	0.4	0.7	1.4	3.0	
T ₂		Nm	6.9	12	25	48	108	
		kgfm	0.7	1.2	2.5	4.9	11	
50	K ₁	×10 ⁴ Nm/rad	0.34	0.81	1.3	2.5	5.4	
		kgfm/arc min	0.1	0.24	0.38	0.74	1.6	
	K ₂	×10 ⁴ Nm/rad	0.47	1.1	1.8	3.4	7.8	
		kgfm/arc min	0.14	0.32	0.52	1.0	2.3	
	K ₃	×10 ⁴ Nm/rad	0.57	1.3	2.3	4.4	9.8	
		kgfm/arc min	0.17	0.4	0.67	1.3	2.9	
	θ ₁	×10 ⁻⁴ rad	5.8	4.9	5.2	5.5	5.5	
		arc min	2.0	1.7	1.8	1.9	1.9	
	θ ₂	×10 ⁻⁴ rad	16	12	15.4	15.7	15.7	
		arc min	5.6	4.2	5.3	5.4	5.4	
	80 以上	K ₁	×10 ⁴ Nm/rad	0.47	1	1.6	3.1	6.7
			kgfm/arc min	0.14	0.3	0.47	0.92	2.0
K ₂		×10 ⁴ Nm/rad	0.61	1.4	2.5	5.0	11	
		kgfm/arc min	0.18	0.4	0.75	1.5	3.2	
K ₃		×10 ⁴ Nm/rad	0.71	1.6	2.9	5.7	12	
		kgfm/arc min	0.21	0.46	0.85	1.7	3.7	
θ ₁		×10 ⁻⁴ rad	4.1	3.9	4.4	4.4	4.4	
		arc min	1.4	1.3	1.5	1.5	1.5	
θ ₂		×10 ⁻⁴ rad	12	9.7	11.3	11.1	11.6	
		arc min	4.2	3.3	3.9	3.8	4.0	

註：本表數值為參考值。下限值約為標示數值的80%。

4-6-2 效率

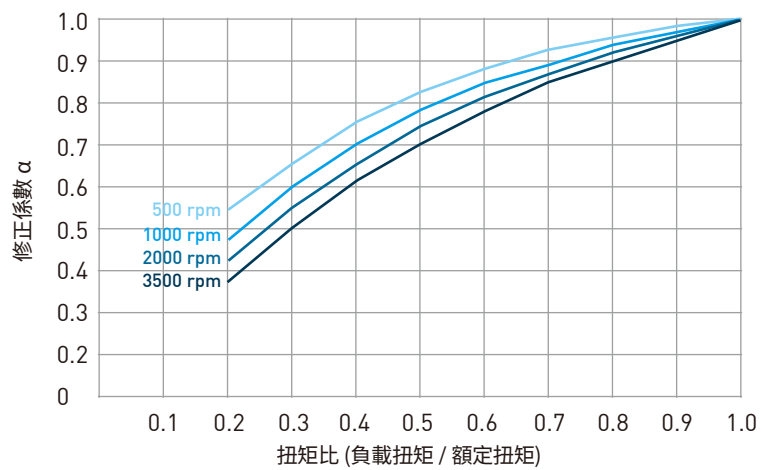
1. 額定扭矩 E_R

DATORKER® 效率會因規格、減速比、使用條件(轉速、負載)、環境溫度、及潤滑條件(種類、用量)不同而異。下圖為 HIWIN 依額定扭矩測得數值，僅供參考。



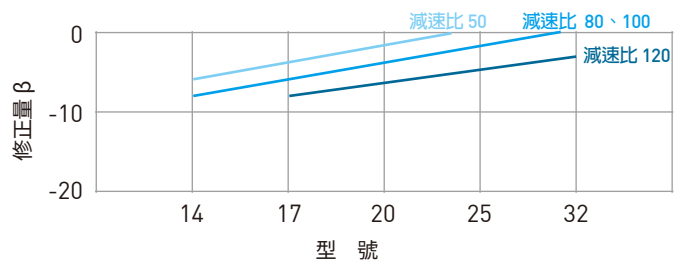
2. 效率修正係數 α

依據負載扭矩的效率修正係數 α



3. 效率修正量 β

依據型號的效率修正量 β



$$\text{效率} = \alpha \times (E_R + \beta)$$

4-6-3 無負載運轉扭矩

在平均環境溫度 25°C 下無負荷狀態，經 2 小時以上輸入轉速 2000r/min 磨合後，驅動 DATORKER® 輸入端(高速端)所必要的扭矩。

單位：cNm

減速比	輸入轉速	型號				
		14	17	20	25	32
50	500 r/min	3.9	8	11.6	18.2	31
	1000 r/min	4.7	9.8	14.6	22.2	38
	2000 r/min	5.8	12.8	19.6	28.2	53
	3500 r/min	7	14.8	22.6	35.2	68
80	500 r/min	3	6.6	9.5	14.8	24.5
	1000 r/min	3.8	8.4	12.5	18.8	31.5
	2000 r/min	4.9	11.4	17.5	24.8	46.5
	3500 r/min	6.1	13.4	20.5	31.8	61.5
100	500 r/min	2.8	6.2	9	14	23
	1000 r/min	3.6	8	12	18	30
	2000 r/min	4.7	11	17	24	45
	3500 r/min	5.9	13	20	31	60
120	500 r/min	-	6	8.6	13.4	21.9
	1000 r/min	-	7.8	11.6	17.4	28.9
	2000 r/min	-	10.8	16.6	23.4	43.9
	3500 r/min	-	12.8	19.6	30.4	58.9

註：本表數值僅參考使用。上限值約為標示數值加 20%。

4-6-4 安裝螺絲鎖緊扭矩

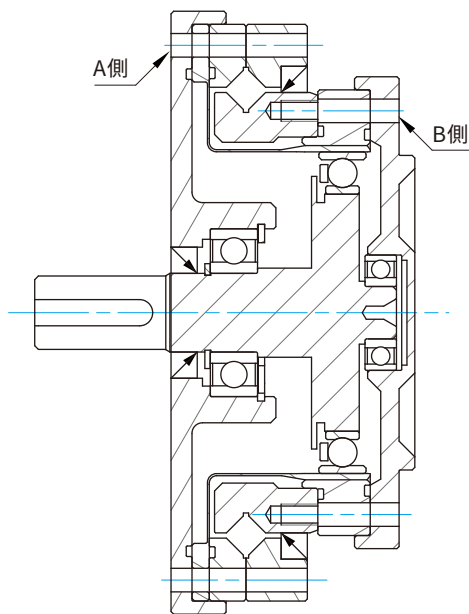


表4-6-8 A側安裝螺絲鎖緊扭矩

項目		型號	14	17	20	25	32
螺絲支數			8	12	12	12	12
螺絲尺寸			M3	M3	M3	M4	M5
螺絲鎖固 PCD	mm		64	74	84	102	132
螺絲鎖緊扭矩	Nm		2	2	2	4.5	9
	kgfm		0.2	0.2	0.2	0.46	0.92

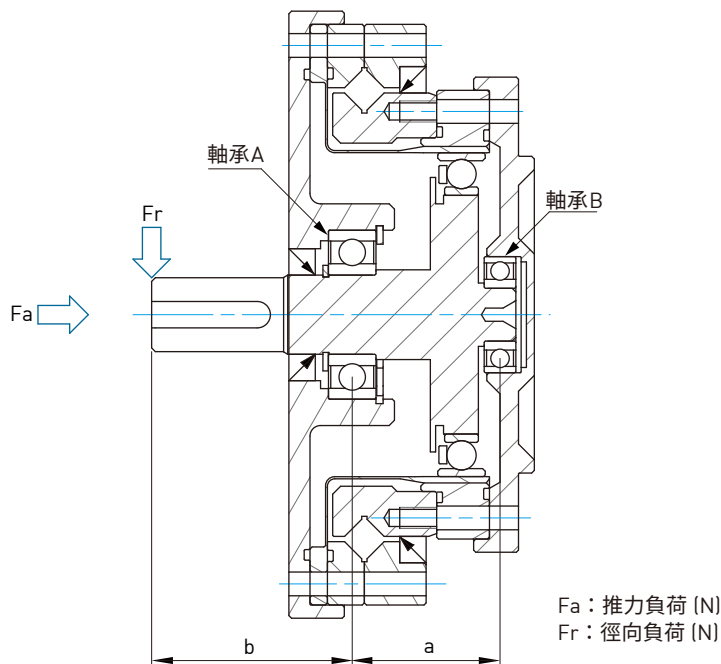
表4-6-9 B側安裝螺絲鎖緊扭矩

項目		型號	14	17	20	25	32
螺絲支數			8	16	16	16	16
螺絲尺寸			M3	M3	M3	M4	M5
螺絲鎖固 PCD	mm		44	54	62	77	100
螺絲鎖緊扭矩	Nm		2	2	2	4.5	9
	kgfm		0.2	0.2	0.2	0.46	0.92

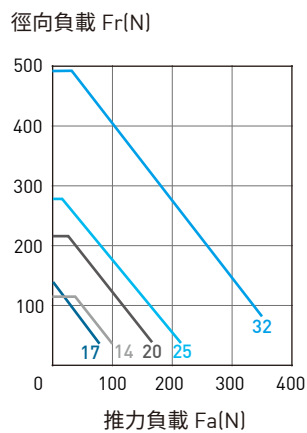
註：1. 建議使用 JIS B 1176 內六角螺絲，強度區分 JIS B 1051 12.9 以上。
2. 螺栓深度至少為螺紋直徑的 2 倍

4-6-5 輸入部容許負載

實心軸輸入部由兩個深溝軸承所支撐，為確保減速機的性能正常，請確認施加於輸入部的負荷。如下圖所示：

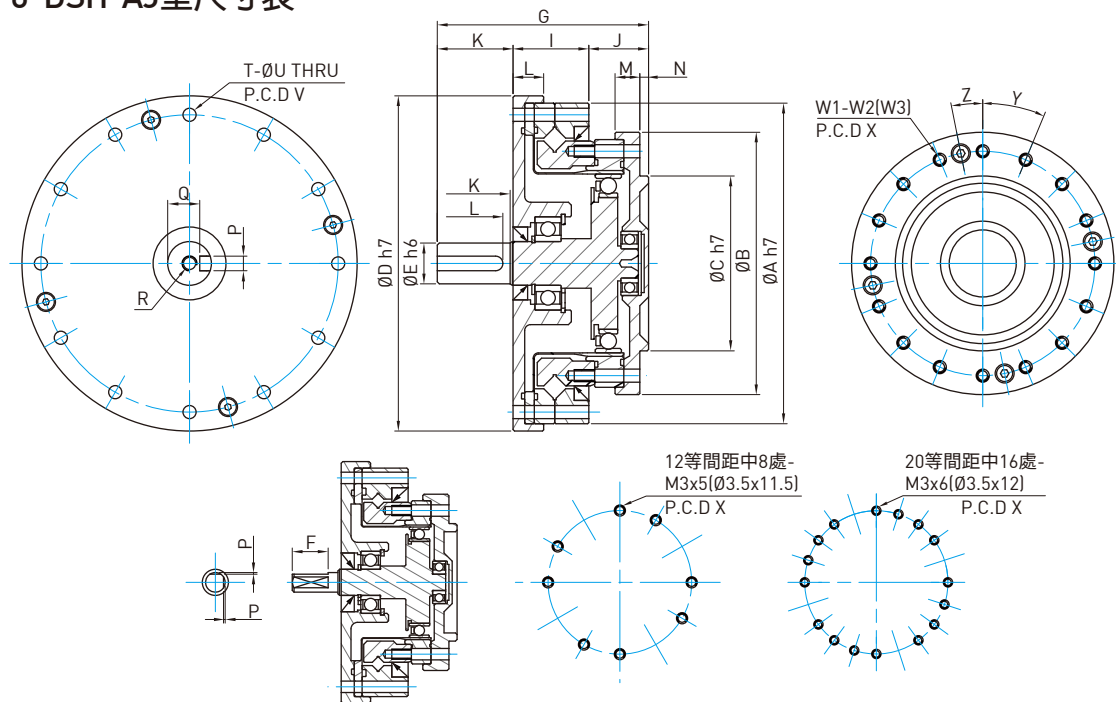


下圖為平均輸入轉速 2000rpm，基本額定壽命 $L_{10} = 7000$ hour 之數值。



型號	項目	軸承 A		軸承 B		a (mm)	b (mm)	最大徑向負荷 Fr (N)
		動負荷 C (kN)	靜負荷 Co (kN)	動負荷 C (kN)	靜負荷 Co (kN)			
14		2.24	0.91	1.08	0.43	20	14	110
17		2.7	1.27	1.61	0.71	23.5	21	135
20		4.35	2.26	2.24	0.91	26.5	23.3	210
25		5.6	2.83	2.7	1.27	28	28	270
32		9.4	5	4.35	2.26	36	27	490

4-6-6 DSH-AJ型尺寸表



型號 14、17

型號 14

型號 17

單位：mm

記號	型號	14	17	20	25	32
ØA h7		70	80	90	110	142
ØB		54	64	75	90	115
ØC h7		36	45	50	60	85
ØD h7		74	84	95	115	147
ØE h6		6	8	10	14	14
ØF		11	12	16.5	22.5	22.5
G		50.5	56	63.5	72.5	84.5
H		15	17	21	26	26
I		20.5	23	25	26	32
J		15	16	17.5	20.5	26.5
K		14	16	20	25	25
L		9	10	10.5	10.5	12
M		8	8.5	9	8.5	9.5
N		2.5	3	3	3	5
P		0.5	0.5	$3 \begin{smallmatrix} -0.004 \\ -0.029 \end{smallmatrix}$	$5 \begin{smallmatrix} 0 \\ -0.03 \end{smallmatrix}$	$5 \begin{smallmatrix} 0 \\ -0.03 \end{smallmatrix}$
Q		-	-	$8.2 \begin{smallmatrix} 0 \\ -0.1 \end{smallmatrix}$	$11 \begin{smallmatrix} 0 \\ -0.1 \end{smallmatrix}$	$11 \begin{smallmatrix} 0 \\ -0.1 \end{smallmatrix}$
R		-	-	M3 x 深6	M5 x 深10	M5 x 深10
T		8	12	12	12	12
ØU		3.5	3.5	3.5	4.5	5.5
V (P.C.D)		64	74	84	102	132
W1		12 等間距中 8 處	20 等間距中 16 處	16	16	16
W2		M3 x 深5	M3 x 深6	M3 x 深6	M4 x 深7	M5 x 深8
W3		Ø3.5 x 深11.5	Ø3.5 x 深12	Ø3.5 x 深13.5	Ø4.5 x 深15.5	Ø5.5 x 深20.5
X (P.C.D)		44	54	62	77	100
Y (角度)		30°	18°	22.5°	22.5°	22.5°
Z (角度)		30°	18°	11.25°	11.25°	11.25°
慣性力矩 (×10 ⁻⁴ kgm ²)		0.025	0.059	0.137	0.32	1.2
重量 (Kg)		0.66	0.94	1.38	2.1	4.4

4-7 DSH-PO-M 型

4-7-1 性能資料

表4-7-1 額定性能

項目 型號	減速比	輸入 2000r/min 額定扭矩 ※1		啟動、停止時 容許最大扭矩 ※2		平均負載扭矩的 容許最大值 ※3		瞬間容許最大扭矩 ※4		容許最高 輸入轉速 r/min	容許平均 輸入轉速 r/min
		Nm	kgfm	Nm	kgfm	Nm	kgfm	Nm	kgfm		
14	50	5.4	0.55	18	1.8	6.9	0.7	35	3.6	8500	3500
	80	7.8	0.80	23	2.4	11	1.1	47	4.8		
	100	7.8	0.80	28	2.9	11	1.1	54	5.5		
17	50	16	1.6	34	3.5	26	2.6	70	7.1	7300	3500
	80	22	2.2	43	4.4	27	2.7	87	8.9		
	100	24	2.4	54	5.5	39	4	110	11		
	120	24	2.4	54	5.5	39	4	86	8.8		
20	50	25	2.5	56	5.7	34	3.5	98	10	6500	3500
	80	34	3.5	74	7.5	47	4.8	127	13		
	100	40	4.1	82	8.4	49	5	147	15		
	120	40	4.1	87	8.9	49	5	147	15		
25	50	39	4.0	98	10	55	5.6	186	19	5600	3500
	80	63	6.4	137	14	87	8.9	255	26		
	100	67	6.8	157	16	108	11	284	29		
	120	67	6.8	167	17	108	11	304	31		
32	50	76	7.8	216	22	108	11	382	39	4800	3500
	80	118	12	304	31	167	17	568	58		
	100	137	14	333	34	216	22	647	66		
	120	137	14	353	36	216	22	686	70		

※1 為容許額定扭矩

※2 為容許最大扭矩

※3 為容許平均扭矩

※4 發生衝擊時的容許最大值

表4-7-2 交叉滾柱軸承規格

項目 型號	節圓直徑 Dpw m	偏移量 R m	基本額定負荷				容許力矩負重		力矩剛性	
			動負荷 C		靜負荷 Co		Nm	kgfm	×10 ⁴ Nm/rad	kgfm/arc min
			kN	kgf	kN	kgf				
14	0.0465	0.014	8.25	840	11.4	1160	73	7.5	7.9	2.4
17	0.059	0.014	10.7	1090	14.8	1510	114	11.6	13.7	4.1
20	0.070	0.016	21.0	2140	27.0	2750	172	17.5	24.0	7.1
25	0.088	0.018	21.8	2230	35.8	3660	254	25.9	39.2	11.6
32	0.114	0.02	34.5	3520	59	6020	578	58.9	120.3	35.7

表4-7-3 角度傳遞精度

減速比		型號	14	17	20	25	32
50 以上	$\times 10^{-4}$ rad		4.4	4.4	2.9	2.9	2.9
	arc min		1.5	1.5	1	1	1

表4-7-4 遲滯損失

減速比		型號	14	17	20	25	32
50	$\times 10^{-4}$ rad		5.8	5.8	5.8	5.8	5.8
	arc min		2.0	2.0	2.0	2.0	2.0
80 以上	$\times 10^{-4}$ rad		2.9	2.9	2.9	2.9	2.9
	arc min		1.0	1.0	1.0	1.0	1.0

表4-7-5 最大背隙量

減速比		型號	14	17	20	25	32
50	$\times 10^{-5}$ rad		17.5	9.7	8.2	8.2	6.8
	arc sec		36	20	17	17	14
80	$\times 10^{-5}$ rad		11.2	6.3	5.3	5.3	4.4
	arc sec		23	13	11	11	9
100	$\times 10^{-5}$ rad		8.7	4.8	4.4	4.4	3.4
	arc sec		18	10	9	9	7
120	$\times 10^{-5}$ rad		—	3.9	3.9	3.9	2.9
	arc sec		—	8	8	8	6

表4-7-6 啓動扭矩

單位：cNm

減速比		型號	14	17	20	25	32
50			4.1	6.1	7.8	15	31
80			2.8	4	4.9	9.2	19
100			2.5	3.4	4.3	8	18
120			—	3.1	3.8	7.3	15

註：本表數值會因使用條件不同而異，僅作參考用。上限值為標示數值加 20%。

表4-7-7 增速啟動扭矩

單位：Nm

減速比 \ 型號		14	17	20	25	32
減速比	50	1.6	3	4.7	9	18
	80	1.6	3	4.8	9.1	19
	100	1.8	3.3	5.1	9.8	20
	120	—	3.5	5.5	11	22

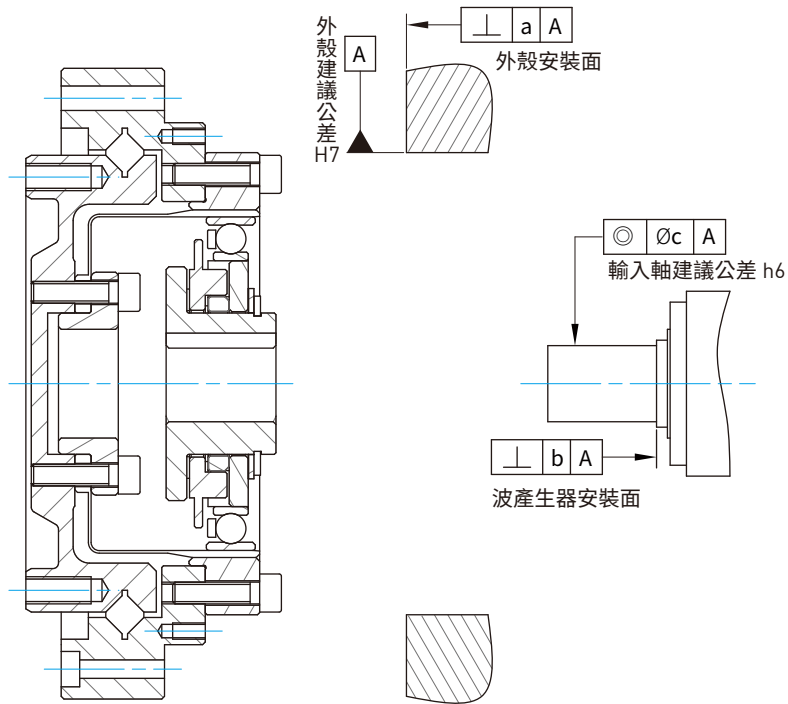
註：本表數值會因使用條件不同而異，僅作參考用。上限值為標示數值加 20%。

表4-7-8 扭轉剛性

減速比 \ 型號		14	17	20	25	32		
T ₁	Nm	2.0	3.9	7.0	14	29		
	kgfm	0.2	0.4	0.7	1.4	3.0		
T ₂	Nm	6.9	12	25	48	108		
	kgfm	0.7	1.2	2.5	4.9	11		
50	K ₁	× 10 ⁴ Nm/rad	0.34	0.81	1.3	2.5	5.4	
		kgfm/arc min	0.1	0.24	0.38	0.74	1.6	
	K ₂	× 10 ⁴ Nm/rad	0.47	1.1	1.8	3.4	7.8	
		kgfm/arc min	0.14	0.32	0.52	1.0	2.3	
	K ₃	× 10 ⁴ Nm/rad	0.57	1.3	2.3	4.4	9.8	
		kgfm/arc min	0.17	0.4	0.67	1.3	2.9	
	θ ₁	× 10 ⁻⁴ rad	5.8	4.9	5.2	5.5	5.5	
		arc min	2.0	1.7	1.8	1.9	1.9	
	θ ₂	× 10 ⁻⁴ rad	16	12	15.4	15.7	15.7	
		arc min	5.6	4.2	5.3	5.4	5.4	
	80 以上	K ₁	× 10 ⁴ Nm/rad	0.47	1	1.6	3.1	6.7
			kgfm/arc min	0.14	0.3	0.47	0.92	2.0
K ₂		× 10 ⁴ Nm/rad	0.61	1.4	2.5	5.0	11	
		kgfm/arc min	0.18	0.4	0.75	1.5	3.2	
K ₃		× 10 ⁴ Nm/rad	0.71	1.6	2.9	5.7	12	
		kgfm/arc min	0.21	0.46	0.85	1.7	3.7	
θ ₁		× 10 ⁻⁴ rad	4.1	3.9	4.4	4.4	4.4	
		arc min	1.4	1.3	1.5	1.5	1.5	
θ ₂		× 10 ⁻⁴ rad	12	9.7	11.3	11.1	11.6	
		arc min	4.2	3.3	3.9	3.8	4.0	

註：本表數值為參考值。下限值約為標示數值的80%。

4-7-2 安裝精度



單位：mm

記號 \ 型號	14	17	20	25	32
A	0.011	0.015	0.017	0.024	0.026
B	0.017	0.020	0.020	0.024	0.024
	(0.008)	(0.010)	(0.010)	(0.012)	(0.012)
C	0.030	0.034	0.044	0.047	0.050
	(0.016)	(0.018)	(0.019)	(0.022)	(0.022)

註：() 內為剛性波產生器的數值(沒有歐單聯軸器)。

4-7-3 安裝螺絲鎖緊扭矩

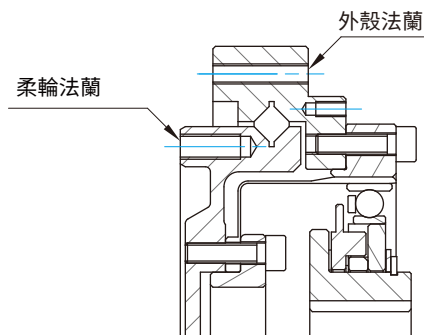


表4-7-9 柔輪法蘭側安裝螺絲鎖緊扭矩

項目		型號	14	17	20	25	32
螺絲支數			12	12	12	12	12
螺絲尺寸			M3	M4	M4	M5	M6
螺絲鎖固 PCD	mm		43	52	62	76	96
螺絲鎖緊扭矩	Nm		2.3	5.1	5.1	10	17.4
	kgfm		0.23	0.52	0.52	1.0	1.8

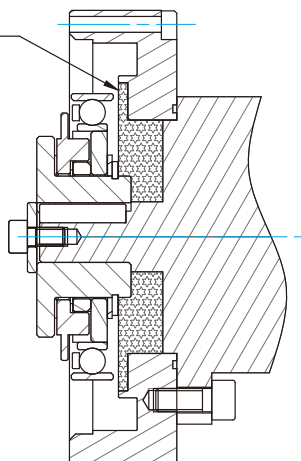
表4-7-10 外殼法蘭安裝螺絲鎖緊扭矩

項目		型號	14	17	20	25	32
螺絲支數			8	12	12	12	12
螺絲尺寸			M3	M3	M3	M4	M5
螺絲鎖固 PCD	mm		68	80	89	105	135
螺絲鎖緊扭矩	Nm		2.3	2.3	2.3	5.1	10
	kgfm		0.23	0.23	0.23	0.52	1.0

註：1. 建議使用 JIS B 1176 內六角螺絲，強度區分 JIS B 1051 12.9 以上。
2. 螺栓深度至少為螺紋直徑的 2 倍

4-7-4 潤滑

依據填充量參考值
填入內側壁面

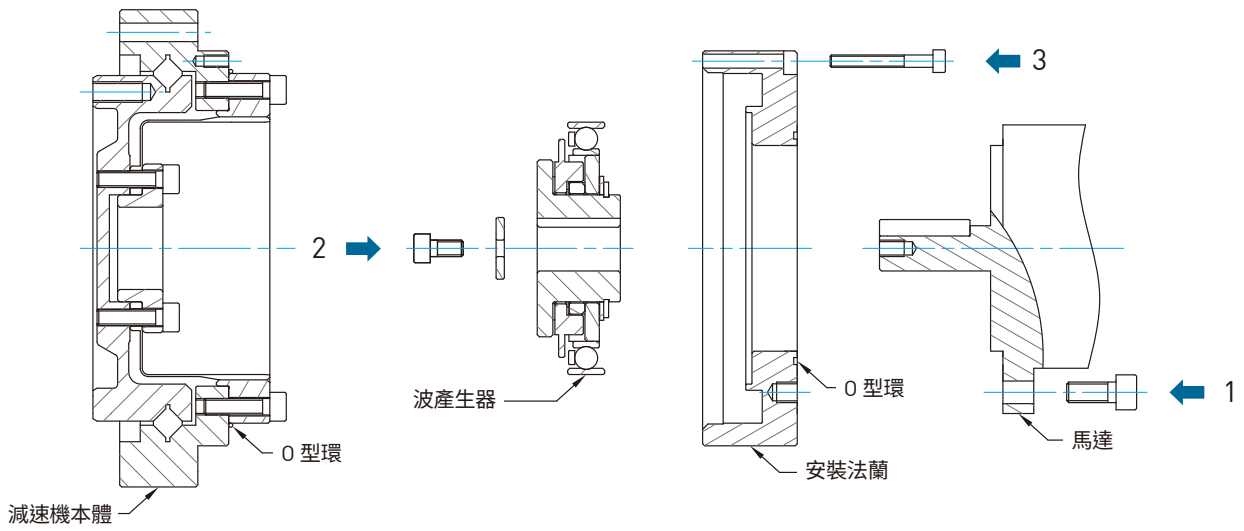


單位：g

型號	14	17	20	25	32
建議潤滑脂用量	5.5	10	16	40	60

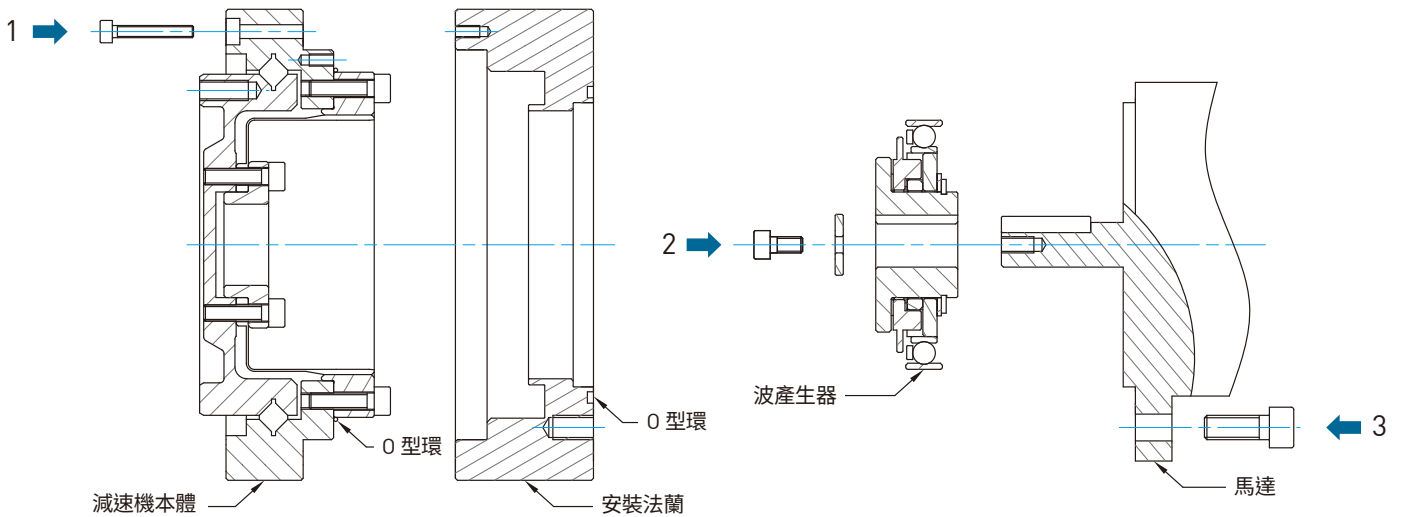
4-7-5 安裝順序

安裝法蘭樣式A



1. 將安裝用法蘭裝在馬達安裝面上
2. 將波產生器安裝在馬達輸出軸
3. 安裝減速機本體

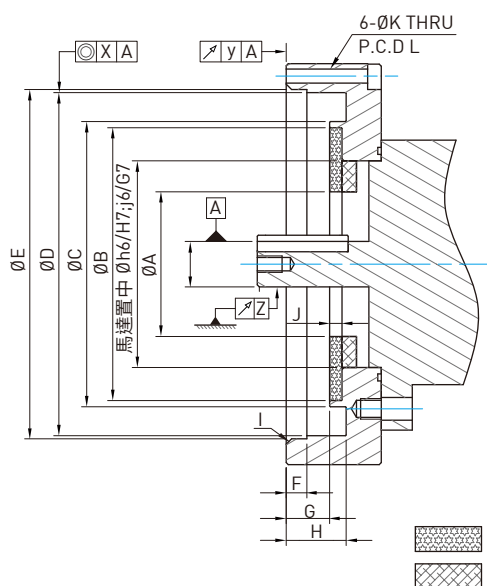
安裝法蘭樣式B



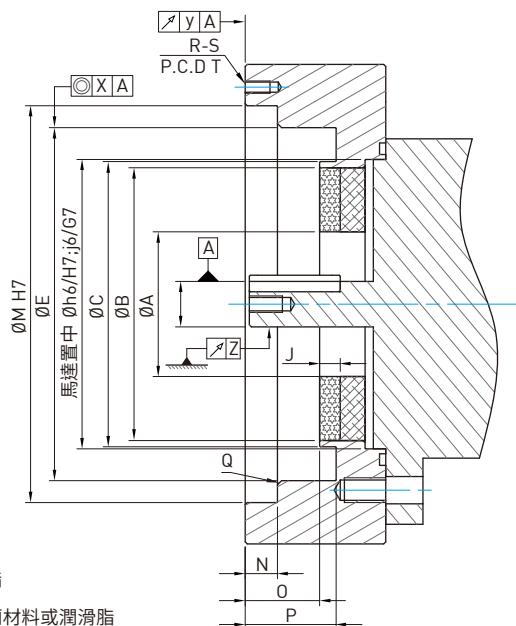
1. 將減速機本體裝在馬達安裝面上
2. 將波產生器安裝在馬達輸出軸
3. 將安裝用法蘭裝在馬達安裝面上

4-7-6 馬達安裝

安裝法蘭樣式 A



安裝法蘭樣式 B



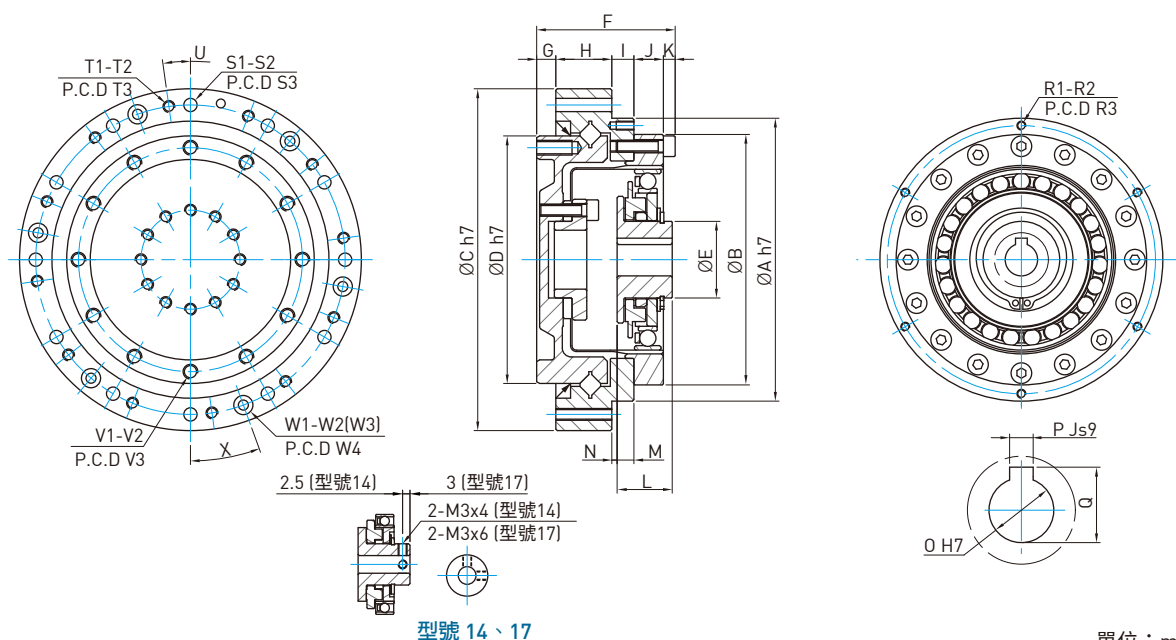
油脂
法蘭材料或潤滑脂

單位：mm

記號	型號	14	17	20	25	32
ØA		16	26	30	37	37
ØB		36.5	47	53	66	86
ØC		37.5 ⁰ _{-0.1}	48 ⁰ _{-0.1}	55.5 ⁰ _{-0.1}	69 ⁰ _{-0.1}	90.5 ⁰ _{-0.1}
ØD		50 ^{+0.027} ₀	60 ^{+0.034} ₀	70 ^{+0.036} ₀	85 ^{+0.050} ₀	110 ^{+0.055} ₀
ØE		50.4 ^{+0.1} ₀	60.4 ^{+0.1} ₀	70.4 ^{+0.1} ₀	85.4 ^{+0.1} ₀	110.4 ^{+0.1} ₀
F		2.5	3	3	5	6.5
G		6.5 ^{+0.1} ₀	7 ^{+0.1} ₀	8 ^{+0.1} ₀	10.5 ^{+0.1} ₀	14.5 ^{+0.1} ₀
H		9.5 ^{+0.1} ₀	10 ^{+0.1} ₀	11 ^{+0.1} ₀	14.5 ^{+0.1} ₀	19.5 ^{+0.1} ₀
I		1 ⁰ _{-0.1}	1.3 ⁰ _{-0.1}	1.3 ⁰ _{-0.1}	1.3 ⁰ _{-0.1}	1.3 ⁰ _{-0.1}
J		1	1.5	1.5	1.5	2
ØK		2.9	3.4	3.4	3.4	4.5
L(P.C.D)		55	66	76	91	118
ØM		60	72	82	96	125
N		4.3 ^{+0.1} ₀	6.3 ^{+0.1} ₀	6.9 ^{+0.1} ₀	7.8 ^{+0.1} ₀	9.8 ^{+0.1} ₀
O		10.5 ^{+0.1} ₀	13 ^{+0.1} ₀	14.6 ^{+0.1} ₀	18 ^{+0.1} ₀	24 ^{+0.1} ₀
P		13.5 ^{+0.1} ₀	16 ^{+0.1} ₀	17.6 ^{+0.1} ₀	22 ^{+0.1} ₀	29 ^{+0.1} ₀
Q		0.7 ⁰ _{-0.1}	1 ⁰ _{-0.1}	1 ⁰ _{-0.1}	1 ⁰ _{-0.1}	1 ⁰ _{-0.1}
R		4	6	6	6	6
S		M2.5	M2.5	M2.5	M3	M4
T(P.C.D)		68	78	88	105	135
X		0.030	0.034	0.044	0.047	0.050
Y		0.030	0.040	0.040	0.040	0.040
Z		0.030 (0.016)	0.034 (0.018)	0.044 (0.019)	0.047 (0.022)	0.050 (0.022)

註：() 內為剛性波產生器的數值(沒有歐單聯軸器)。

4-7-7 DSC-PO-M型尺寸表



型號 14、17

單位：mm

記號	型號	14	17	20	25	32
∅A h7		60	72	82	96	125
∅B		50 ^{+0.01} _{-0.015}	60 ^{+0.01} _{-0.02}	70 ^{+0.01} _{-0.02}	85 ^{+0.01} _{-0.025}	110 ^{+0.01} _{-0.025}
∅C h7		78	88	98	116	148
∅D h7		49	59	69	84	110
∅E		14	18	21	26	26
F		30	34	40	47	59
G		5	5	5.7	6.5	6.5
H		12	13.5	17.2	19	24
I		4	6	6.6	7.5	9.5
J		6	6.5	7.5	10	14
K		3	3	3	4	5
L		17.6 ⁰ _{-0.1}	19.5 ⁰ _{-0.1}	20.1 ⁰ _{-0.1}	20.2 ⁰ _{-0.1}	22 ⁰ _{-0.1}
M (法蘭樣式 A)		6.6 ^{+0.4} ₀	7 ^{+0.45} ₀	8.1 ^{+0.5} ₀	7.2 ^{+0.5} ₀	6 ^{+0.55} ₀
N (法蘭樣式 B)		2.6 ^{+0.4} ₀	1 ^{+0.45} ₀	1.5 ^{+0.5} ₀	0.3 ⁰ _{-0.5}	3.5 ⁰ _{-0.55}
∅O H7		6	8	9	11	14
P Js9		-	-	3	4	5
Q		-	-	10.4 ^{+0.1} ₀	12.8 ^{+0.1} ₀	16.3 ^{+0.1} ₀
R1		6	6	6	6	6
R2		M2.5 x 4DP	M3 x 6DP	M3 x 6DP	M3 x 6DP	M4 x 8DP
R3 (P.C.D)		55	66	76	91	118
S1		8	12	12	12	12
∅S2		3.4	3.4	3.4	4.5	5.5
S3 (P.C.D)		68	80	89	105	135
T1		8	12	12	12	12
T2		M3 x 7.8DP	M3	M3	M4	M5
T3 (P.C.D)		68	80	89	105	135
U (角度)		15°	10°	10°	8°	10°
V1		12	12	12	12	12
V2		M3 x 6DP	M4 x 8DP	M4 x 8DP	M5 x 10DP	M6 x 10DP
V3 (P.C.D)		43	52	62	76	96
W1		4	6	6	6	6
W2		∅5.5 x 3DP	∅5.5 x 3DP	∅5.5 x 3DP	∅6.5 x 3.4DP	∅8 x 4.4DP
∅W3		2.9	2.9	2.9	3.4	4.5
W4 (P.C.D)		68	78	88	105	135
X (角度)		30°	20°	20°	20°	20°
慣性力矩 (×10 ⁻⁴ kgm ²)		0.033	0.079	0.193	0.413	1.69
重量 (Kg)		0.54	0.79	1.30	1.95	3.90

4-8 DSC-AJ-M 型

4-8-1 性能資料

表4-8-1 額定性能

項目 型號	減速比	輸入 2000r/min 額定扭矩 ※1		啟動·停止時 容許最大扭矩 ※2		平均負載扭矩的 容許最大值 ※3		瞬間容許最大扭矩 ※4		容許最高 輸入轉速 r/min	容許平均 輸入轉速 r/min
		Nm	kgfm	Nm	kgfm	Nm	kgfm	Nm	kgfm		
14	50	5.4	0.55	18	1.8	6.9	0.7	35	3.6	8500	3500
	80	7.8	0.80	23	2.4	11	1.1	47	4.8		
	100	7.8	0.80	28	2.9	11	1.1	54	5.5		
17	50	16	1.6	34	3.5	26	2.6	70	7.1	7300	3500
	80	22	2.2	43	4.4	27	2.7	87	8.9		
	100	24	2.4	54	5.5	39	4	110	11		
	120	24	2.4	54	5.5	39	4	86	8.8		
20	50	25	2.5	56	5.7	34	3.5	98	10	6500	3500
	80	34	3.5	74	7.5	47	4.8	127	13		
	100	40	4.1	82	8.4	49	5	147	15		
	120	40	4.1	87	8.9	49	5	147	15		
25	50	39	4.0	98	10	55	5.6	186	19	5600	3500
	80	63	6.4	137	14	87	8.9	255	26		
	100	67	6.8	157	16	108	11	284	29		
	120	67	6.8	167	17	108	11	304	31		
32	50	76	7.8	216	22	108	11	382	39	4800	3500
	80	118	12	304	31	167	17	568	58		
	100	137	14	333	34	216	22	647	66		
	120	137	14	353	36	216	22	686	70		

※1 為容許額定扭矩

※2 為容許最大扭矩

※3 為容許平均扭矩

※4 發生衝擊時的容許最大值

表4-8-2 交叉滾柱軸承規格

項目 型號	節圓直徑 Dpw m	偏移量 R m	基本額定負荷				容許力矩負重		力矩剛性	
			動負荷 C		靜負荷 Co					
			kN	kgf	kN	kgf	Nm	kgfm	×10 ⁴ Nm/rad	kgfm/arc min
14	0.0465	0.014	8.25	840	11.4	1160	73	7.5	7.9	2.4
17	0.059	0.014	10.7	1090	14.8	1510	114	11.6	13.7	4.1
20	0.070	0.016	21	2140	27	2750	172	17.5	24	7.1
25	0.088	0.018	21.8	2230	35.8	3660	254	25.9	39.2	11.6
32	0.114	0.02	34.5	3520	59	6020	578	58.9	120.3	35.7

表4-8-3 角度傳遞精度

減速比 \ 型號		14	17	20	25	32
50 以上	$\times 10^{-4}$ rad	4.4	4.4	2.9	2.9	2.9
	arc min	1.5	1.5	1	1	1

表4-8-4 遲滯損失

減速比 \ 型號		14	17	20	25	32
50	$\times 10^{-4}$ rad	5.8	5.8	5.8	5.8	5.8
	arc min	2.0	2.0	2.0	2.0	2.0
80 以上	$\times 10^{-4}$ rad	2.9	2.9	2.9	2.9	2.9
	arc min	1.0	1.0	1.0	1.0	1.0

表4-8-5 啓動扭矩

單位：cNm

減速比 \ 型號		14	17	20	25	32
50		5.7	9.7	14	22	41
80		4.4	7.2	11	15	29
100		3.7	6.5	9.9	14	27
120		—	6.2	9.3	13	24

註：本表數值會因使用條件不同而異，僅作參考用。上限值為標示數值加 20%。

表4-8-6 增速啓動扭矩

單位：Nm

減速比 \ 型號		14	17	20	25	32
50		3.4	5.8	8.4	13	25
80		4.2	6.9	10	15	28
100		4.5	7.8	12	17	33
120		—	8.9	13	19	34

註：本表數值會因使用條件不同而異，僅作參考用。上限值為標示數值加 20%。

表4-8-7 扭轉剛性

減速比		型號	14	17	20	25	32	
T ₁		Nm	2.0	3.9	7.0	14	29	
		kgfm	0.2	0.4	0.7	1.4	3.0	
T ₂		Nm	6.9	12	25	48	108	
		kgfm	0.7	1.2	2.5	4.9	11	
50	K ₁	×10 ⁴ Nm/rad	0.34	0.81	1.3	2.5	5.4	
		kgfm/arc min	0.1	0.24	0.38	0.74	1.6	
	K ₂	×10 ⁴ Nm/rad	0.47	1.1	1.8	3.4	7.8	
		kgfm/arc min	0.14	0.32	0.52	1.0	2.3	
	K ₃	×10 ⁴ Nm/rad	0.57	1.3	2.3	4.4	9.8	
		kgfm/arc min	0.17	0.4	0.67	1.3	2.9	
	θ ₁	×10 ⁻⁴ rad	5.8	4.9	5.2	5.5	5.5	
		arc min	2.0	1.7	1.8	1.9	1.9	
	θ ₂	×10 ⁻⁴ rad	16	12	15.4	15.7	15.7	
		arc min	5.6	4.2	5.3	5.4	5.4	
	80 以上	K ₁	×10 ⁴ Nm/rad	0.47	1	1.6	3.1	6.7
			kgfm/arc min	0.14	0.3	0.47	0.92	2.0
K ₂		×10 ⁴ Nm/rad	0.61	1.4	2.5	5.0	11	
		kgfm/arc min	0.18	0.4	0.75	1.5	3.2	
K ₃		×10 ⁴ Nm/rad	0.71	1.6	2.9	5.7	12	
		kgfm/arc min	0.21	0.46	0.85	1.7	3.7	
θ ₁		×10 ⁻⁴ rad	4.1	3.9	4.4	4.4	4.4	
		arc min	1.4	1.3	1.5	1.5	1.5	
θ ₂		×10 ⁻⁴ rad	12	9.7	11.3	11.1	11.6	
		arc min	4.2	3.3	3.9	3.8	4.0	

註：本表數值為參考值。下限值約為標示數值的80%。

4-8-2 安裝螺絲鎖緊扭矩

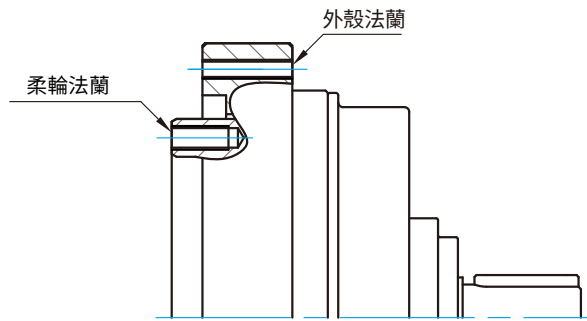


表4-8-8 柔輪法蘭側安裝螺絲鎖緊扭矩

項目		型號	14	17	20	25	32
螺絲支數			12	12	12	12	12
螺絲尺寸			M3	M4	M4	M5	M6
螺絲鎖固 PCD	mm		43	52	62	76	96
螺絲鎖緊扭矩	Nm		2.3	5.1	5.1	10	17.4
	kgfm		0.23	0.52	0.52	1.0	1.8

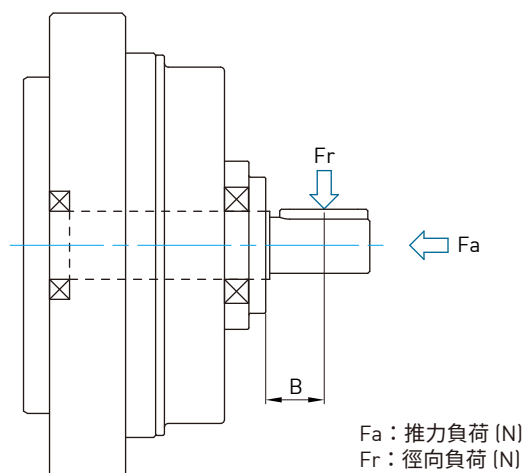
表4-8-9 外殼法蘭安裝螺絲鎖緊扭矩

項目		型號	14	17	20	25	32
螺絲支數			8	12	12	12	12
螺絲尺寸			M3	M3	M3	M4	M5
螺絲鎖固 PCD	mm		68	80	89	105	135
螺絲鎖緊扭矩	Nm		2.3	2.3	2.3	5.1	10
	kgfm		0.23	0.23	0.23	0.52	1.0

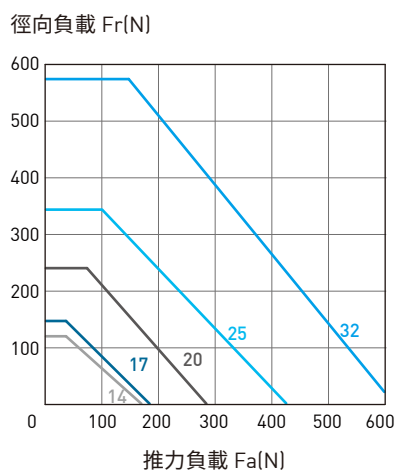
註：1. 建議使用 JIS B 1176 內六角螺絲，強度區分 JIS B 1051 12.9 以上。
2. 螺栓深度至少為螺紋直徑的 2 倍

4-8-3 輸入部容許負載

實心軸輸入部由兩個深溝軸承所支撐，為確保減速機的性能正常，請確認施加於輸入部的負荷。如下圖所示：

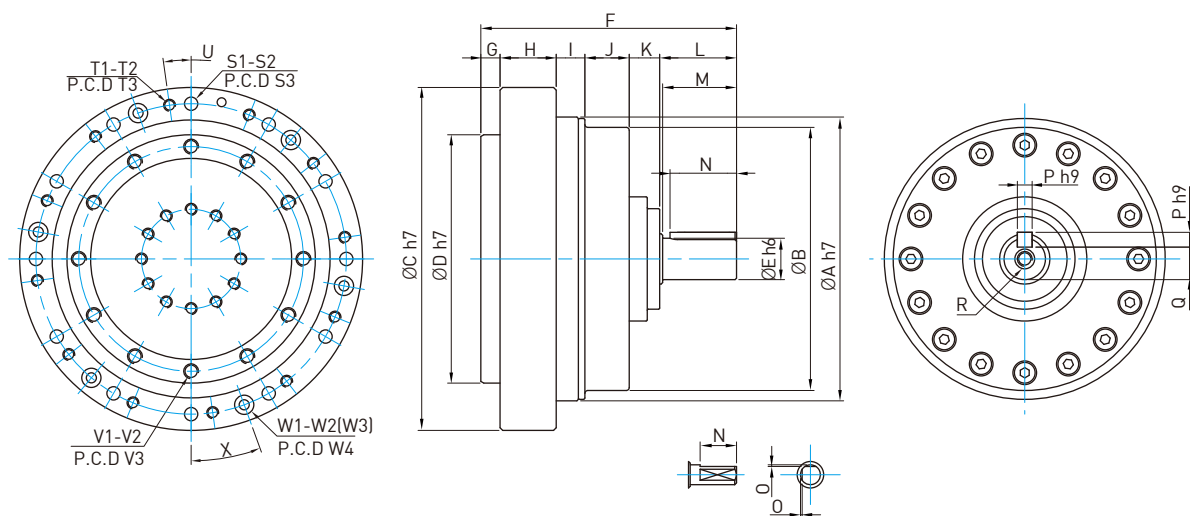


下圖為平均輸入轉速 2000rpm，基本額定壽命 $L_{10} = 7000$ hour 之數值。



型號 \ 項目	14	17	20	25	32
B(mm)	7	8	10	12.5	12.5
最大徑向負荷 Fr(N)	118	145	232	342	567

4-8-4 DSC-AJ-M型尺寸表



型號 14、17

單位：mm

記號	型號	14	17	20	25	32
ØA h7		60	72	82	96	125
ØB		53	64	74	89	116
ØC h7		78	88	98	116	148
ØD h7		49	59	69	84	110
ØE h6		6	8	10	14	14
F		55	61.5	73.5	86.5	100.5
G		5	5	5.7	6.5	6.5
H		12	13.5	17.2	19	24
I		5.7	8.2	8.8	9.7	12.7
J		9.8	9.8	11.5	15	20
K		7.5	8	9.3	10.3	11.3
L		15	17	21	26	26
M		14	16	20	25	25
N		11	12	16.5	22.5	22.5
O		0.5	0.5	-	-	-
P h9		-	-	3	5	5
Q		-	-	8.2 ⁰ _{-0.1}	11 ⁰ _{-0.1}	11 ⁰ _{-0.1}
R		-	-	M3 x 6DP	M5 x 10DP	M5 x 10DP
S1		8	12	12	12	12
ØS2		3.4	3.4	3.4	4.5	5.5
S3 (P.C.D)		68	80	89	105	135
T1		8	12	12	12	12
T2		M3 x 7.8DP	M3	M3	M4	M5
T3 (P.C.D)		68	80	89	105	135
U (角度)		15°	10°	10°	8°	10°
V1		12	12	12	12	12
V2		M3 x 6DP	M4 x 8DP	M4 x 8DP	M5 x 10DP	M6 x 10DP
V3 (P.C.D)		43	52	62	76	96
W1		4	6	6	6	6
W2		Ø5.5 x 3DP	Ø5.5 x 3DP	Ø5.5 x 3DP	Ø6.5 x 3.4DP	Ø8 x 4.4DP
ØW3		2.9	2.9	2.9	3.4	4.5
W4 (P.C.D)		68	78	88	105	135
X (角度)		30°	20°	20°	20°	20°
慣性力矩 (×10 ⁻⁴ kgm ²)		0.025	0.059	0.137	0.32	1.20
重量 (Kg)		0.64	0.95	1.40	2.50	5.40

5. 安裝注意事項

5-1 減速機本體安裝注意事項

- 檢查安裝平面平整度是否不佳、是否歪斜。
- 檢查外殼安裝部與本體是否干涉。
- 鎖固時請先以規定扭矩一半的力量暫時鎖緊，並按照對角線的順序將螺絲鎖緊後再鎖上規定扭矩，切勿以規定扭矩將螺絲一次鎖緊。
- 產品表面未經防鏽處理，如需防鏽請在表面塗抹防鏽劑。

5-2 波產生器安裝注意事項

- 安裝時請旋轉波產生器即可順利插入，避免對波產生器軸承過度施力。
- 若選用沒有歐單機構的波產生器需注意同心度、垂直度保持在建議範圍內。(參閱各系列「組裝精度」)

5-3 其它注意事項

- 請勿改變產品配件組合，避免影響整體性能及精度。
- 請不要用於可能會墜落的用途，如墜落後表面沒有出現傷痕，其內部應力的變化也可能會降低疲勞強度，請勿使用。
- 嚴禁灰塵、切屑落入產品內部，避免運轉時出現異常聲音、磨耗及振動等現象。
- 確保使用指定潤滑脂於產品內。(請參考技術手冊 6. 潤滑油脂)
- 避免過載操作。
- 注意輸入轉速應在指定範圍內。
- 螺孔部請使用有密封效果的螺絲鎖固劑(推薦使用 Loctite242)，並避免螺絲鎖固劑洩漏。

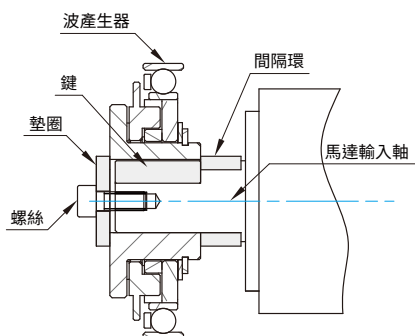
5-4 以下情況可能導致問題發生，請務必注意

- 超負荷運轉。
- 潤滑劑不足。
- 軸承 / 齒輪部件是否損壞。
- 與其他機器連接不良。

5-5 如出現下列問題，請立即停止並檢查減速機

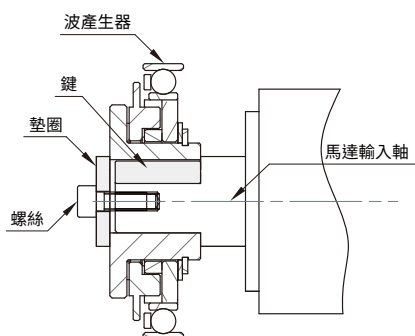
- 內部溫度上升超過 80 度或環境溫度上升超過 40 度。
- 異常噪音或振動。

5-6 波產生器常用安裝方式

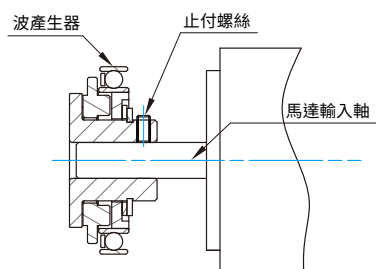


馬達輸入軸具有軸肩，但長度不足，需安裝間隔環後再套入波產生器，並以墊圈及螺絲直接固定。

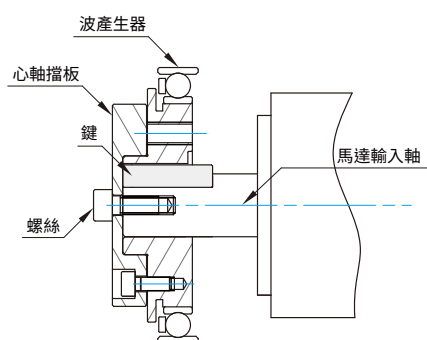
* 間隔環兩端面平行度需小於 0.01mm



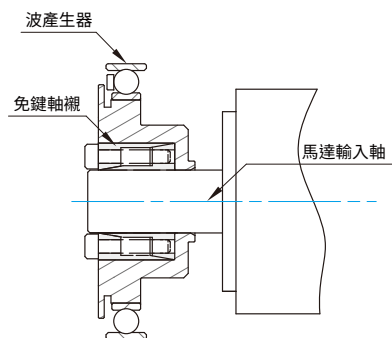
馬達輸入軸具有軸肩，波產生器套入後，可以墊圈及螺絲直接固定。



馬達輸入軸為圓軸 (不含鍵槽)，波產生器套入後，以止付螺絲直接固定。



波產生器鎖上心軸擋板後套入馬達輸入軸，再以螺絲直接固定。



波產生器套入馬達輸入軸，再以免鍵軸襯直接固定。

6. 潤滑油脂

HIWIN G11 減速機專用潤滑脂

- 使用條件與特性
 1. 耐荷重性
 2. 耐磨耗性
 3. 極佳的剪切安定性
 4. 適用於機器人、自動化設備、半導體設備、工具機等。

- 基本性質

顏色	黃色
基礎油	礦物油
增稠劑	鋰皂基
適用溫度(°C)	-20~130
使用環境溫度(°C)	0~40
針入度(0.1mm)	265~295
滴點(°C)	196

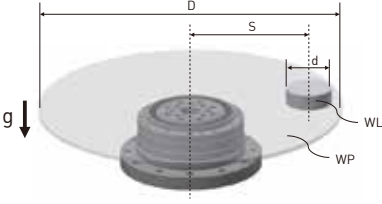
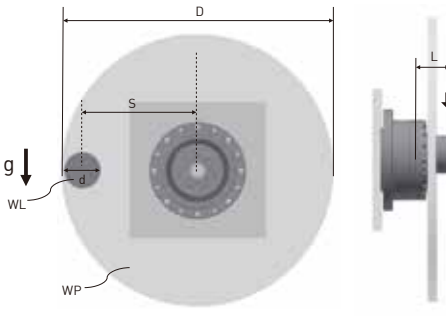
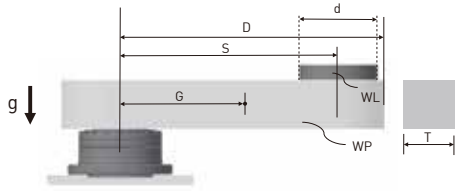
- 包裝規格：400g 硬管包裝

- 其他說明

1. HIWIN 減速機於一般使用下，無須額外注入或塗佈潤滑油脂，除了 DSC-CO 構型及扭矩負荷或轉速較高的情況下，建議額外塗佈油脂於各部件，塗佈重點請參考各產品構型之潤滑。
2. 請避免將不同的潤滑油脂混合使用。
3. 如果該減速機在高振動、無塵室、真空、高溫或低溫等特殊場合使用時，請聯繫本公司作更詳細的評估。

7. 選用需求表

7-1 諧波減速機選用需求表

客戶名稱			拜訪日期	/	/
應用	<input type="checkbox"/> 機器手臂 _____ <input type="checkbox"/> 半導體設備 _____ <input type="checkbox"/> 工具機 _____ <input type="checkbox"/> 自動化設備 _____ <input type="checkbox"/> 檢測設備 _____ <input type="checkbox"/> 醫療相關 _____ <input type="checkbox"/> 其它產業 _____				
使用減速機	<input type="checkbox"/> 諧波減速機，品牌為 _____ ；規格 _____ <input type="checkbox"/> 其他旋轉機構，品牌為 _____ ；規格 _____				
使用環境	<input type="checkbox"/> 一般使用環境 (環境溫度 0°C ~ 40°C 、濕度 80%RH 以下) <input type="checkbox"/> 特殊環境溫度： _____ °C <input type="checkbox"/> 油汙、粉塵、切削液等環境 <input type="checkbox"/> 其它特殊情況： _____				
使用需求	<input type="checkbox"/> 密封防塵 <input type="checkbox"/> 防鏽處理 <input type="checkbox"/> 客製外型尺寸 <input type="checkbox"/> 輸出端支撐軸承 <input type="checkbox"/> 高 / 低溫用油脂 <input type="checkbox"/> 其它需求 _____ ※ 若有此欄位的需求，請與上銀聯繫。				
使用條件	負載條件 *	<ul style="list-style-type: none"> ● 安裝樣式一：圓盤(臥式) <p>盤面直徑 (D): _____ (mm) 盤面重量 (WP): _____ (kg) 負載直徑 (d): _____ (mm) 負載重量 (WL): _____ (kg) 負載距離旋轉中心 (S): _____ (mm) 減速比 (R): _____</p>  			
		<ul style="list-style-type: none"> ● 安裝樣式二：圓盤(立式) <p>盤面直徑 (D): _____ (mm) 盤面重量 (WP): _____ (kg) 負載直徑 (d): _____ (mm) 負載重量 (WL): _____ (kg) 負載距離旋轉中心 (S): _____ (mm) 輸出面與加載重心的距離 (L): _____ (mm) 減速比 (R): _____</p>  			
		<ul style="list-style-type: none"> ● 安裝樣式三：擺臂(臥式) <p>擺臂長 (D): _____ (mm) 負載直徑 (d): _____ (mm) 擺臂寬 (T): _____ (mm) 負載重量 (WL): _____ (kg) 擺臂重 (WP): _____ (kg) 減速比 (R): _____ 擺臂偏心距 (G): _____ (mm) 負載距離旋轉中心 (S): _____ (mm)</p>  			

* 請依實際應用選擇合適安裝型式。



HIWIN
Support

諧波減速機技術手冊

出版日期：2020年08月第一版

2023年04月第三版印行

-
1. HIWIN 為上銀科技的註冊商標，請勿購買來路不明之仿冒品以維護您的權益。
 2. 本型錄所載規格、照片有時會與實際產品有所差異，包括因為改良而導致外觀或規格等發生變化的情況。
 3. HIWIN 產品專利清單查詢網址：http://www.hiwin.tw/Products/Products_patents.aspx
 4. 凡受”貿易法”等法規限制之相關技術與產品，HIWIN 將不會違規擅自出售。若要出口 HIWIN 受法律規範限制出口的產品，應根據相關法律向主管機關申請出口許可，並不得供作生產或發展核子、生化、飛彈等軍事武器之用。



全球銷售暨服務據點

德國 歐芬堡

HIWIN GmbH
OFFENBURG, GERMANY
www.hiwin.de
www.hiwin.eu

日本 神戶・名古屋・東京・東北・ 長野・靜岡・北陸・廣島・ 福岡・熊本

HIWIN JAPAN
KOBE • NAGOYA • TOKYO • TOHOKU •
NAGANO • SHIZUOKA • HOKURIKU •
HIROSHIMA • FUKUOKA • KUMAMOTO, JAPAN
www.hiwin.co.jp

美國 芝加哥

HIWIN USA
CHICAGO, U.S.A.
www.hiwin.us

義大利 米蘭

HIWIN Srl
BRUGHERIO, ITALY
www.hiwin.it

瑞士 優納

HIWIN Schweiz GmbH
JONA, SWITZERLAND
www.hiwin.ch

捷克 布爾諾

HIWIN s.r.o.
BRNO, CZECH REPUBLIC
www.hiwin.cz

法國 史特拉斯堡

HIWIN FRANCE
STRASBOURG, FRANCE
www.hiwin.fr

新加坡

HIWIN SINGAPORE
SINGAPORE
www.hiwin.sg

韓國 水原・昌原

HIWIN KOREA
SUWON • CHANGWON, KOREA
www.hiwin.kr

中國 蘇州

HIWIN CHINA
SUZHOU, CHINA
www.hiwin.cn

以色列 海法

Mega-Fabs Motion Systems, Ltd.
HAIFA, ISRAEL
www.mega-fabs.com

上銀科技股份有限公司 HIWIN TECHNOLOGIES CORP.

408225台中市精密機械園區精科路7號
Tel: 04-23594510
Fax: 04-23594420
www.hiwin.tw
www.hiwinsupport.com
business@hiwin.tw