

HIWIN®

MULTI-AXIS ROBOT

**多轴机器人
综合型录**



工业4.0 优质伙伴
INDUSTRIE 4.0 Best Partner

Articulated Robot

RT605-GB RA605-GC

● 新产品

关节式机器手臂



RT605-710-GB

RA605-710-GC CE RoHS

外观尺寸 / 运动范围

特色

- 短小精干的关节式机器手臂
具有最接近人类的臂长与负载，搭配灵活轻巧的设计，使其利于应用在组装产业，也适合设计藏身于窄小设备中，更可倒挂于空中作业以节省空间。

应用领域

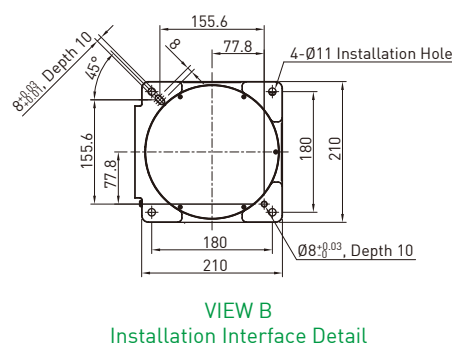
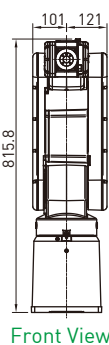
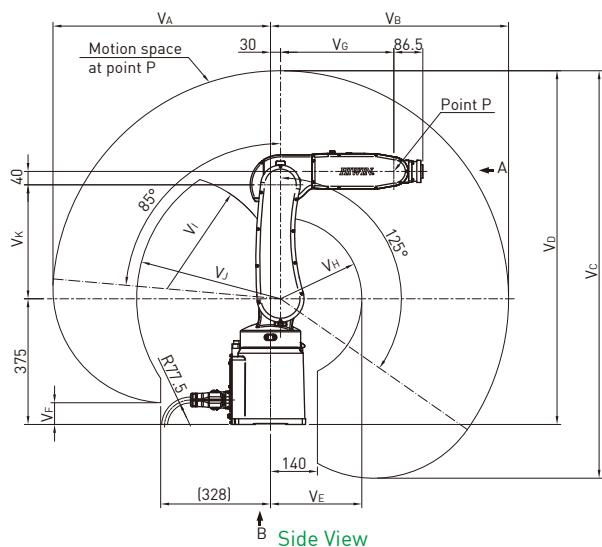
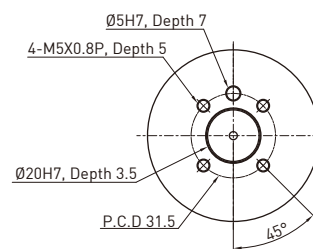
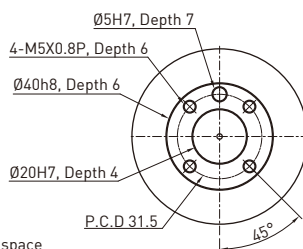
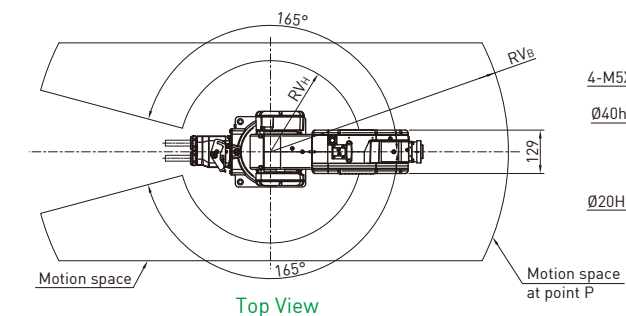
- 组装、点胶、视觉检验、小型零件上下料、倒挂作业。

系列	RT605-GB		RA605-GC	
自由度	6			
额定负载[kg]	5			
最大负载[kg]	7			
最大运动半径[mm]	710	909	710	909
运动范围 [deg]	J1	±165		
	J2	+85 / -125		
	J3	+185 / -55		
	J4	±190		
	J5	±115		
	J6	±360		
重复精度[mm]	±0.03	±0.04	±0.02	±0.03
周期时间[s]*注1	0.5			
重量[kg]	40	45	40	45
防护等级	IP32		IP65	
控制器	RCT605-GB		RCA605-GC	
末端气管配置	二通道气管接线			
安全/环保标准	-		CE/RoHS2.0	

*注1：往返垂直高度25mm，水平距离300mm

型号/工作尺寸	V _A	V _B	V _C	V _D	V _E	V _F	V _G	V _H	V _I	V _J	V _K
RT605-710-GB	650	710	1215	1055	272	67	338	R242	R340	R429	340
RT605-710-GC											
RA605-909-GB	848.1	909.8	1571	1254.8	332	24.7	438	R302.5	R439.8	R564.3	440
RA605-909-GC											

单位：mm



Articulated Robot

RA610-GC ● 新产品

关节式机器人手臂



RA610-1476-GC

RA610-1151-GC



特色

- 修长敏捷的关节式机器人手臂
具有多种运动范围的选择，可满足客户最佳化负重与工作范围需求。其外形设计特别适合搭配工具机进行上下料取放作业，也能配合视觉系统进行物料检验。

应用领域

- 包装、去毛边、点胶、视觉检验、工具机上下料。

系列	RA610-GC				
自由度	6				
额定负载[kg]	30	12	10	10	7
最大负载[kg]	32	14	12	12	9
最大运动半径[mm]	1151	1355	1476	1672	1869
运动范围 [deg]	J1	±170			
	J2	+85 / -150	+95 / -150		
	J3	+185 / -85			
	J4	±190			
	J5	±130	±135		
	J6	±360			
重复精度[mm]	±0.06	±0.05	±0.06		
周期时间[s]*注1	1				
重量[kg]	136	143	147	150	152
防护等级	IP54(手腕部IP65)				
控制器	RCA610-GC				
末端气管配置	三组电磁阀气管接线		二通道气管接线		
安全/环保标准	CE/RoHS2.0				

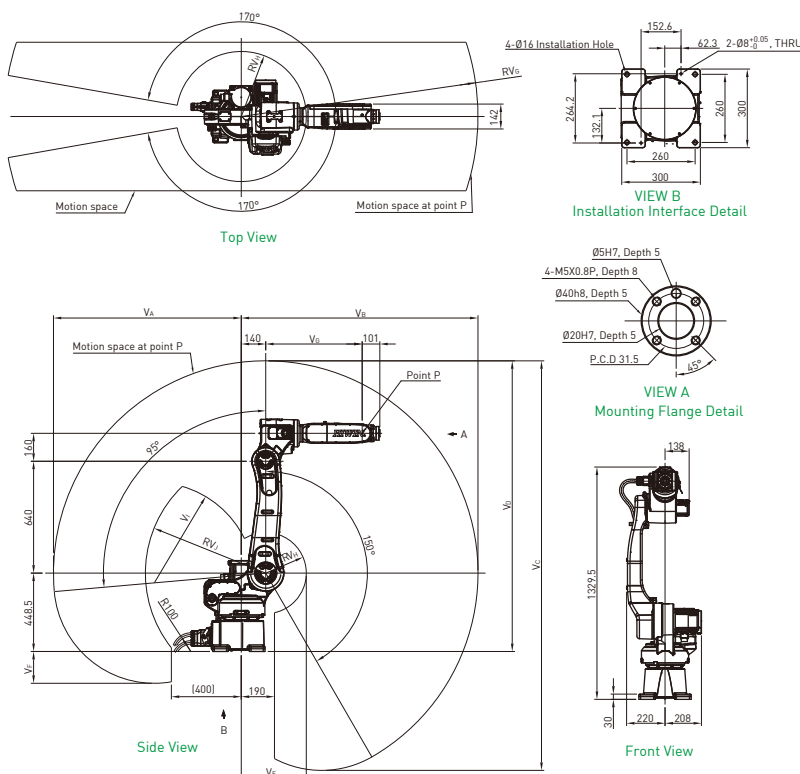
*注1：往返垂直高度25mm，水平距离300mm

外观尺寸 / 运动范围

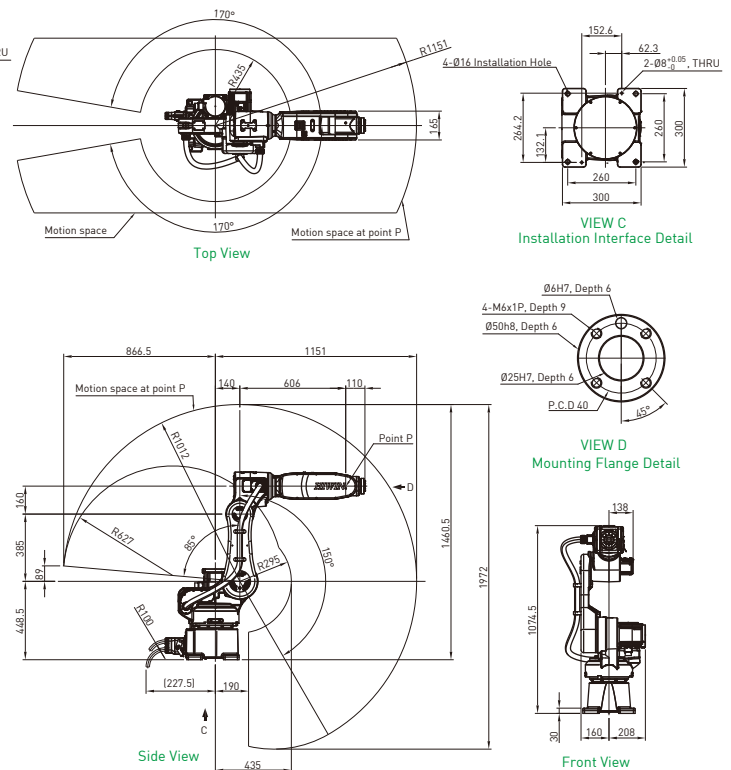
型号/工作尺寸	V _A	V _B	V _C	V _D	V _E	V _F	V _G	V _H	V _I	V _J
RA610-1355-GC	1075	1355	2343	1663	372.5	182	552	R232.5	R575	R688
RA610-1476-GC	1196	1476	2587	1785	368	304	678	R228	R697	R784
RA610-1672-GC	1392	1672	2979	1981	463	500	878	R323	R892	R951
RA610-1869-GC	1589	1869	3374	2178	630	697	1078	R490	R1089	R1129

单位：mm

RA610-GC



RA610-1151-GC



SCARA Robot(Standard)

RS405 RS406 RS410

史卡拉机器人手臂 (标准版)



RS405



RS406



RS410

特色

- 具有高精度与高灵活度的史卡拉机器人手臂，广泛应用于各种自动化领域，可快速整合周边控制单元，并能结合传动模组、视觉系统、末端效应器等，除了达成单机运作外，亦可成为系统工作站，轻松应对产线制程的变化，满足生产的弹性，相对提升产品品质与工厂整体效率。

应用领域

- 上下料移栽、包装、整列、组装、锁螺丝、点胶、插件、检测。

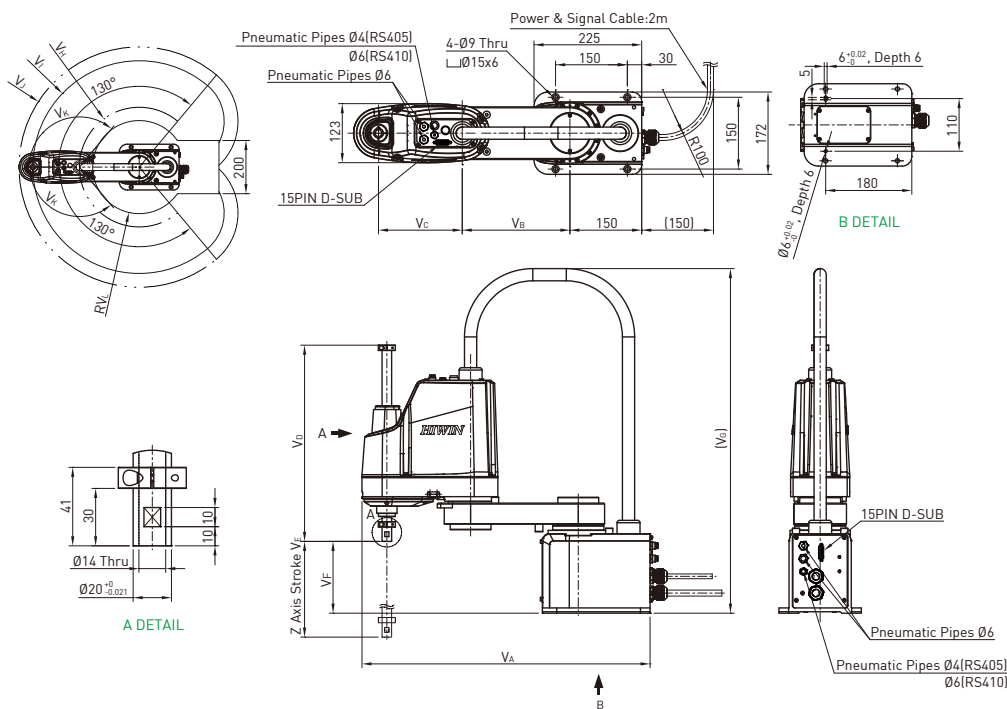
系列	RS405-LU	RS406-LU	RS410-LU			
自由度	4					
额定/最大负载[kg]	2/5	2/6	5/10			
最大运动半径[mm]	400	500	600	600	700	800
运动范围	J1[deg]	±130				
	J2[deg]	±130	±150	±150		
	J3[mm]	200/400				
	J4[deg]	±360				
周期时间[s]*注1	0.42	0.5	0.52			
重复精度	J1+J2[mm]	±0.01	±0.02	±0.02	±0.02	±0.025
	J3[mm]	±0.01				
	J4[deg]	±0.01				
末端外接气管[mm]	Ø6x2, Ø4x1			Ø6x3		
重量[kg]	22	23	25	30	31	32
防护等级	IP20					
控制器	RC4-A					
安全/环保标准	CE/RoHS2.0					

*注1：往返垂直高度25mm，水平距离100mm

外观尺寸 / 运动范围

型号/工作尺寸	V _A	V _B	V _C	V _D	V _E	V _F	V _G	V _H	V _I	V _J	V _K	V _L
RS405-400-200-LU	602	225	175	410	200	150	720	R225	R400	R452	130°	R175.1
RS405-400-400-LU				610	400							R251.3
RS405-500-200-LU	702	325	175	410	200	148	720	R325	R500	R552	150°	R251.3
RS405-500-400-LU				610	400							R162.7
RS406-600-200-LU	816	325	275	410	200	153	720	R325	R600	R666	150°	R162.7
RS406-600-400-LU				610	400							R162.7
RS410-600-200-LU	816	325	275	410	200	167	780	R325	R600	R666	150°	R162.7
RS410-600-400-LU				610	400							R232
RS410-700-200-LU	916	425	275	410	200	167	780	R425	R700	R766	150°	R232
RS410-700-400-LU				610	400							R318.1
RS410-800-200-LU	1016	525	275	410	200	167	780	R525	R800	R866	150°	R318.1
RS410-800-400-LU				610	400							R318.1

单位：mm



SCARA Robot(Protection)

RS405 RS406 RS410

史卡拉机器人手臂 (防护版)



RS405



RS406



RS410

特色

- 具有高精度与高灵活度的史卡拉机器人手臂，广泛应用于各种自动化领域，可快速整合周边控制单元，并能结合传动模组、视觉系统、末端效应器等，除了达成单机运作外，亦可成为系统工作站，轻松应对产线制程的变化，满足生产的弹性，相对提升产品品质与工厂整体效率。

应用领域

- 上下料移栽、包装、整列、组装、锁螺丝、点胶、插件、检测。

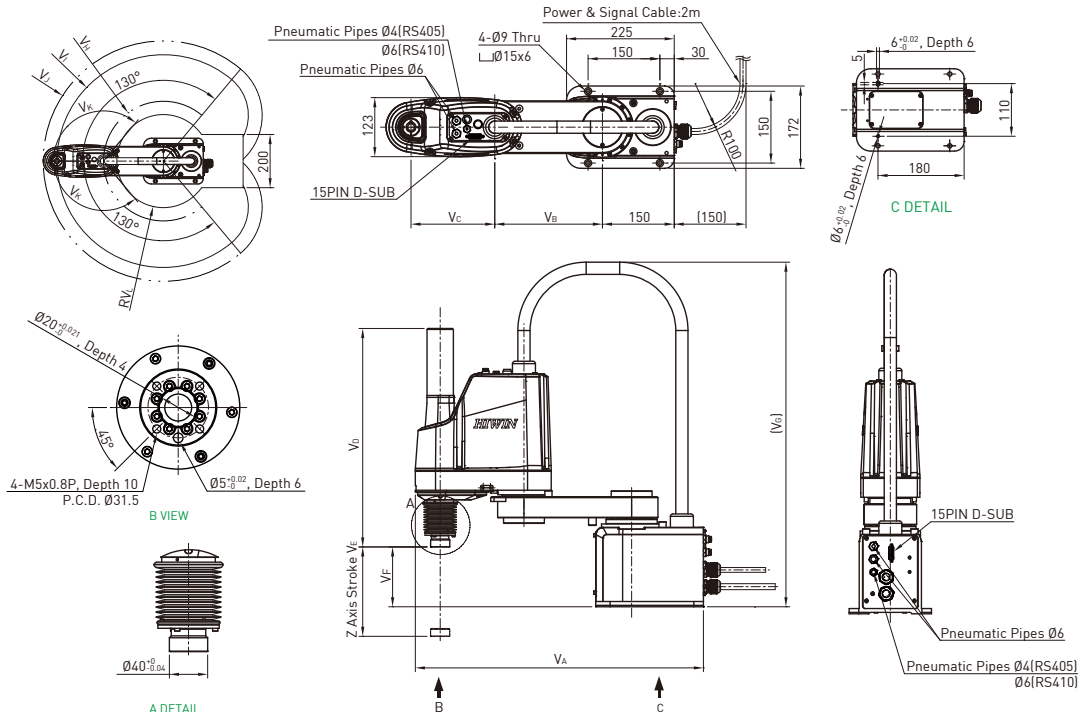
系列	RS405-LU	RS406-LU	RS410-LU				
自由度	4						
额定/最大负载[kg]	2/5		2/6		5/10		
最大运动半径[mm]	400	500	600	600	700	800	
运动范围	J1[deg]	±130					
	J2[deg]	±130	±150		±150		
	J3[mm]	200/400					
	J4[deg]	±360					
周期时间[s]*注1	0.42		0.5		0.52		
重复精度	J1+J2[mm]	±0.01	±0.02	±0.02	±0.02	±0.02	±0.025
	J3[mm]	±0.01					
	J4[deg]	±0.01					
末端外接气管[mm]	Ø6x2, Ø4x1			Ø6x3			
重量[kg]	22	23	25	30	31	32	
防护等级	IP40						
控制器	RC4-A						
安全/环保标准	CE/RoHS2.0						

*注1：往返垂直高度25mm，水平距离100mm

外观尺寸 / 运动范围

型号/工作尺寸	V _A	V _B	V _C	V _D	V _E	V _F	V _G	V _H	V _I	V _J	V _K	V _L
RS405-400-20P-LU	602	225	175	456.5	200	125	720	R225	R400	R452	130°	R175.1
RS405-400-40P-LU				655	400							R251.3
RS405-500-20P-LU	702	325	175	456.5	200	123	720	R325	R500	R552	150°	R251.3
RS405-500-40P-LU				655	400							R162.7
RS406-600-20P-LU	816	325	275	456.5	200	128	720	R325	R600	R666	150°	R162.7
RS406-600-40P-LU				655	400							R162.7
RS410-600-20P-LU	816	325	275	461	200	142	780	R325	R600	R666	150°	R162.7
RS410-600-40P-LU				661	400							R232
RS410-700-20P-LU	916	425	275	459	200	142	780	R425	R700	R766	150°	R232
RS410-700-40P-LU				659	400							R318.1
RS410-800-20P-LU	1016	525	275	459	200	142	780	R525	R800	R866	150°	R318.1
RS410-800-40P-LU				659	400							R318.1

单位：mm





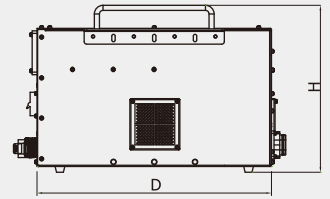
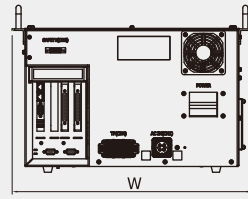
RCA605-GC / RCA610-GC



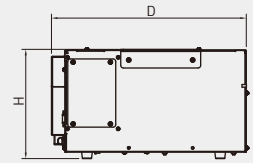
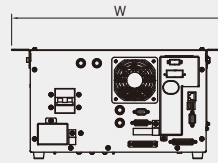
RCT605-GB / RCD403-GB



RC4-A



RCA605-GC / RCA610-GC / RCT605-GB / RCD403-GB



RC4-A

规格表

型号	RCA605-GC	RCA610-GC	RCT605-GB	RCD403-GB	RC4-A	
控制轴数	6	6	6	4	4	
重量[kg]	29	34	29	34	14	
电源	输入电压/频率	1Ø200-240V 50/60Hz	1Ø200-240V 50/60Hz	1Ø200-240V 50/60Hz	3Ø200-240V *注1 50/60Hz	1Ø200-240V 50/60Hz
	最大额定电流(A)	8A	18A	8A	4.5A	14A
输出入*注2	功能I/O	8 in/8 out	8 in/8 out	8 in/8 out	8 in/8 out	8 in/8 out
	数位I/O	24 in/24 out	24 in/24 out	24 in/24 out	24 in/24 out	16 in/8 out
通讯介面	RS232	✓	✓	✓	✓	✓
	RS485 [Modbus-RTU]	✓	✓	-	-	✓
	Ethernet	✓	✓	✓	✓	✓
	★Fieldbus	CC-Link, PROFINET	CC-Link, PROFINET	CC-Link, PROFINET	-	CC-Link, ProfiNet or EtherNet IP (2选1)
	USB	✓	✓	✓	✓	✓
教导方式	教导器/HRSDK	教导器/HRSDK	教导器/HRSDK	教导器/HRSDK	★教导器 /远端软件/HRSDK	
环境温度[°C]	0~45	0~45	0~45	0~45	5~45	
环境湿度[%]	20~75 (不结露)	20~75 (不结露)	20~75 (不结露)	20~75 (不结露)	20~75 (不结露)	
防护等级	IP23	IP23	IP20	IP20	IP23	
尺寸(W x H x D) (mm)*注3	470 x 328 x 460	470 x 328 x 554	470 x 328 x 460	470 x 328 x 460	400 x 205 x 387	
安全/环保标准	CE/RoHS2.0	CE/RoHS2.0	-	CE/RoHS	CE/RoHS2.0	

★ 选配

* 注1：若地区电源为3Ø380V，变压器需选用3Ø380V转220V、2KVA

注2：可扩充选配(不包含RCD403-GB)

注3：不含线材安装空间

全球销售暨服务据点

德国 欧芬堡

HIWIN GmbH
OFFENBURG, GERMANY
www.hiwin.de
www.hiwin.eu

意大利 米兰

HIWIN Srl
BRUGHERIO, ITALY
www.hiwin.it

新加坡

HIWIN SINGAPORE
SINGAPORE
www.hiwin.sg

日本 神户·东京·名古屋·长野· 东北·静岡·北陆·广岛· 福冈·熊本

HIWIN JAPAN
KOBE · TOKYO · NAGOYA · NAGANO ·
TOHOKU · SHIZUOKA · HOKURIKU ·
HIROSHIMA · FUKUOKA · KUMAMOTO,
JAPAN
www.hiwin.co.jp

瑞士 优纳

HIWIN Schweiz GmbH
JONA, SWITZERLAND
www.hiwin.ch

韩国 水原·昌原

HIWIN KOREA
SUWON · CHANGWON, KOREA
www.hiwin.kr

捷克 布尔诺

HIWIN s.r.o.
BRNO, CZECH REPUBLIC
www.hiwin.cz

以色列 海法

Mega-Fabs Motion
Systems, Ltd.
HAIFA, ISRAEL
www.mega-fabs.com

美国 芝加哥

HIWIN USA
CHICAGO, U.S.A.
www.hiwin.us

法国 斯特拉斯堡

HIWIN FRANCE
STRASBOURG, FRANCE
www.hiwin.fr

HIWIN® 上银®

中国子公司

上银科技(中国)有限公司

HIWIN TECHNOLOGIES (CHINA) CORP.
江苏省苏州市苏州工业园区夏庄路2号

Tel.: (0512) 8068-5599
Fax: (0512) 8068-9858
www.hiwin.cn
business@hiwin.cn [销售]
robotsservice@hiwin.tw [客服]

全球营运总部

上银科技股份有限公司

HIWIN TECHNOLOGIES CORP.
www.hiwin.tw
business@hiwin.tw

大银微系统股份有限公司

HIWIN MIKROSYSTEM CORP.
www.hiwinmikro.tw
business@hiwinmikro.tw

- HIWIN为上银科技的注册商标，请勿购买来历不明之仿冒品以维护您的权益。
- 本型录所载规格、照片有时会与实际产品有所差异，包括因为改良而导致外观或规格等发生变化的情况。
- HIWIN产品专利清单查询网址：http://www.hiwin.tw/Products/Products_patents.aspx
- 凡受“贸易法”等法规限制之相关技术与产品，HIWIN将不会违规擅自出售。若要出口HIWIN受法律规范限制出口的产品，应根据相关法律向主管机关申请出口许可，并不得供作生产或发展核子、生化、飞弹等军事武器之用。

本型录的内容规格若有变更，恕不另行通知。

Copyright © HIWIN Technologies Corp.

©2022 FORM C99DS07-2203