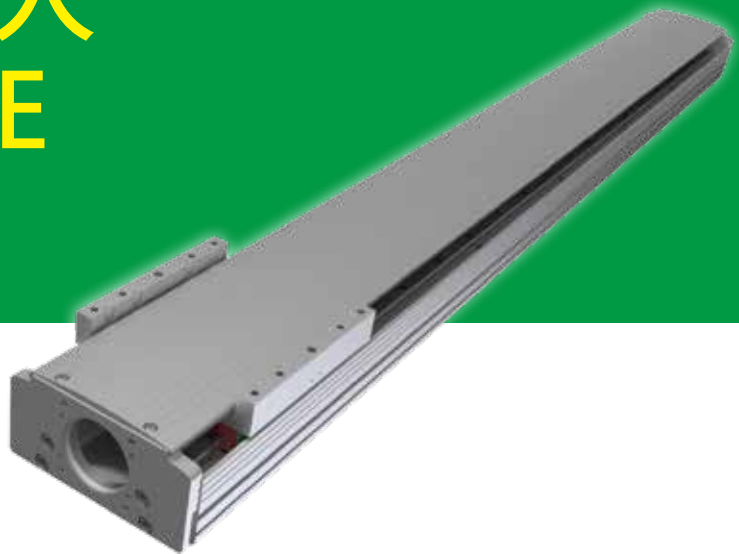


SINGLE-AXIS ROBOT
單軸機器人
KA B-TYPE



產品特色 /

- 驅動系統：可搭配伺服馬達或步進馬達驅動
- 運動精度：最高可達±0.01mm
- 速度：根據需求，最高可達1000mm/s (導程:20mm，轉速:3000RPM)
- 防護：鋁護蓋設計可防止異物進入，避免異物捲入造成故障或發生危險
- 節省安裝空間，總長縮短 17.2% (註1)
- 負荷能力提升31.6% (註2)
- 安裝便利性佳，底座同步對應螺紋孔、貫穿孔
- 縮短行程位置起點，增加空間利用率

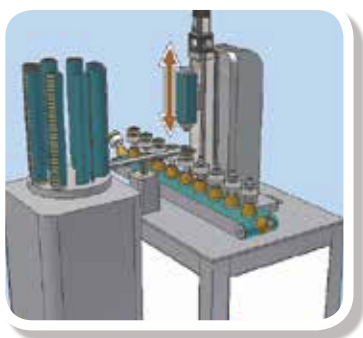
*註1：比較基礎為KA A-TYPE，各規格總長最大差異17.2%

*註2：比較基礎為KA136 A-TYPE，線軌正向力承載性能提升31.6%

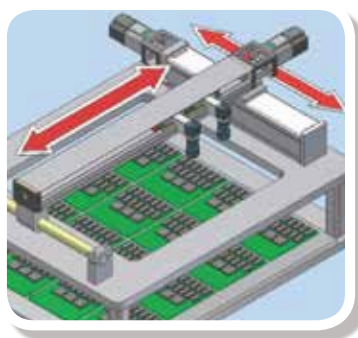
適用領域 /

適用在所有自動化產業應用領域，半導體、液晶面板、家電、醫療、汽車、包裝、點膠機、焊接、切割、檢測等。

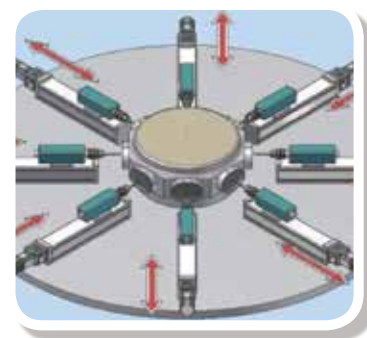
應用範例 /



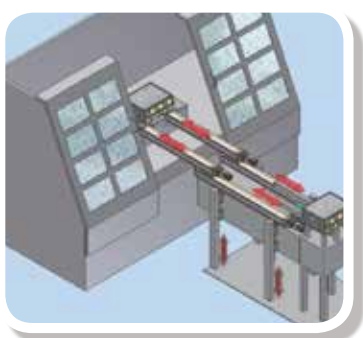
自動接合機



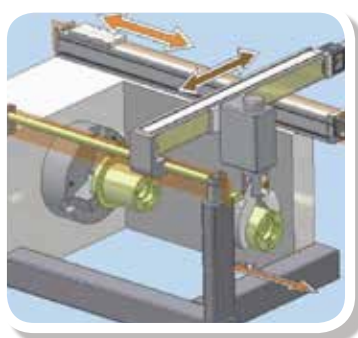
外觀設備檢查機



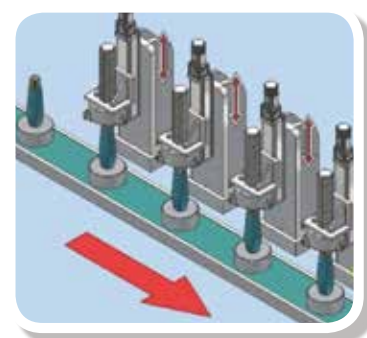
打孔機



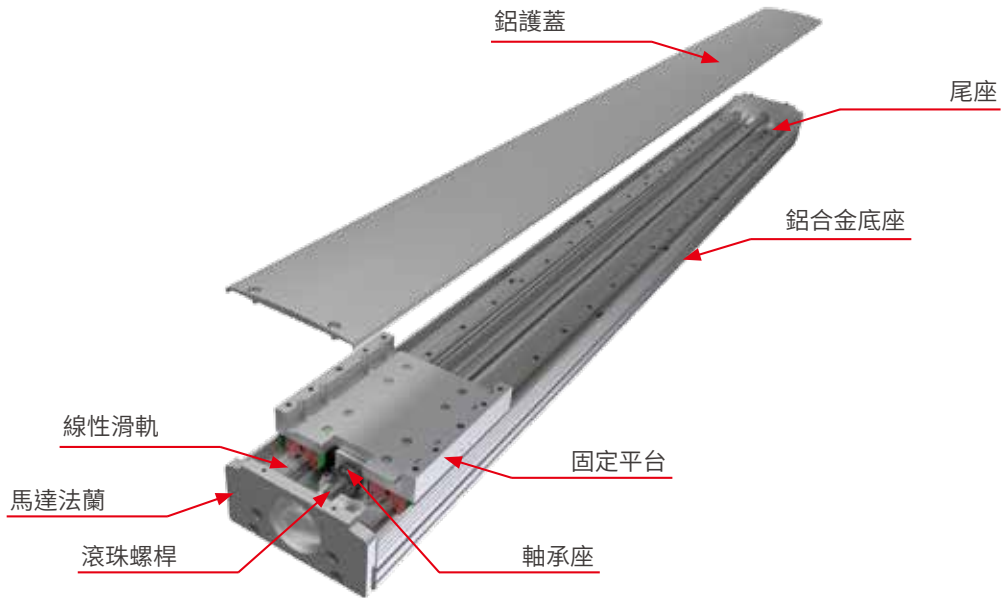
物料交換機



車床自動上下料裝載

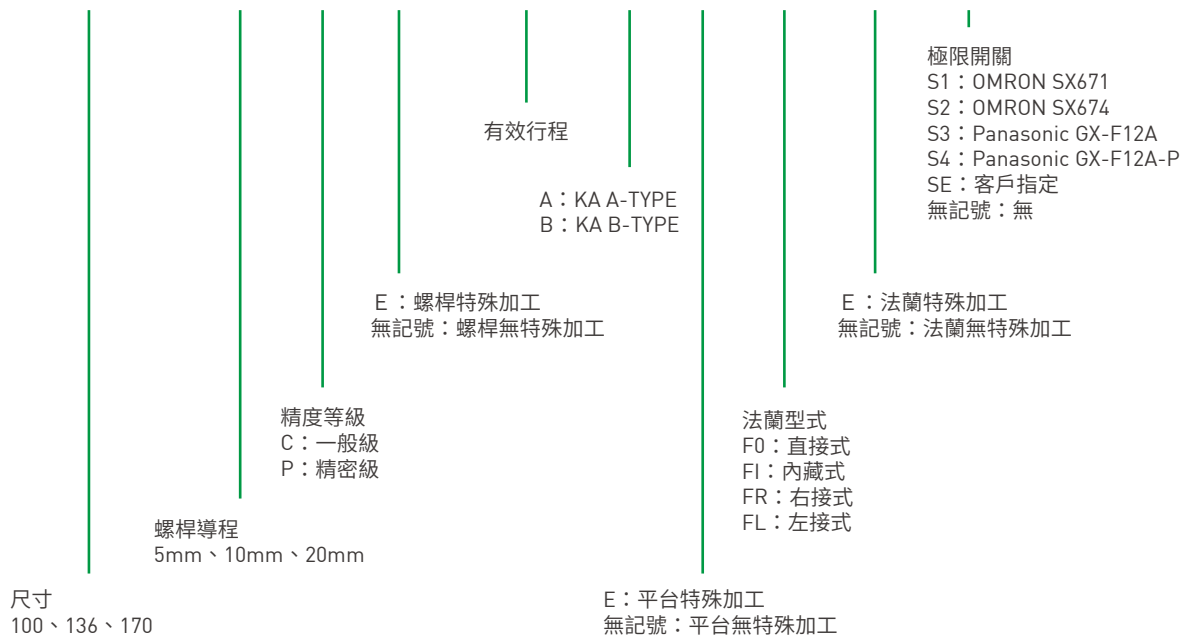


瓶罐鎖蓋機



產品型號 /

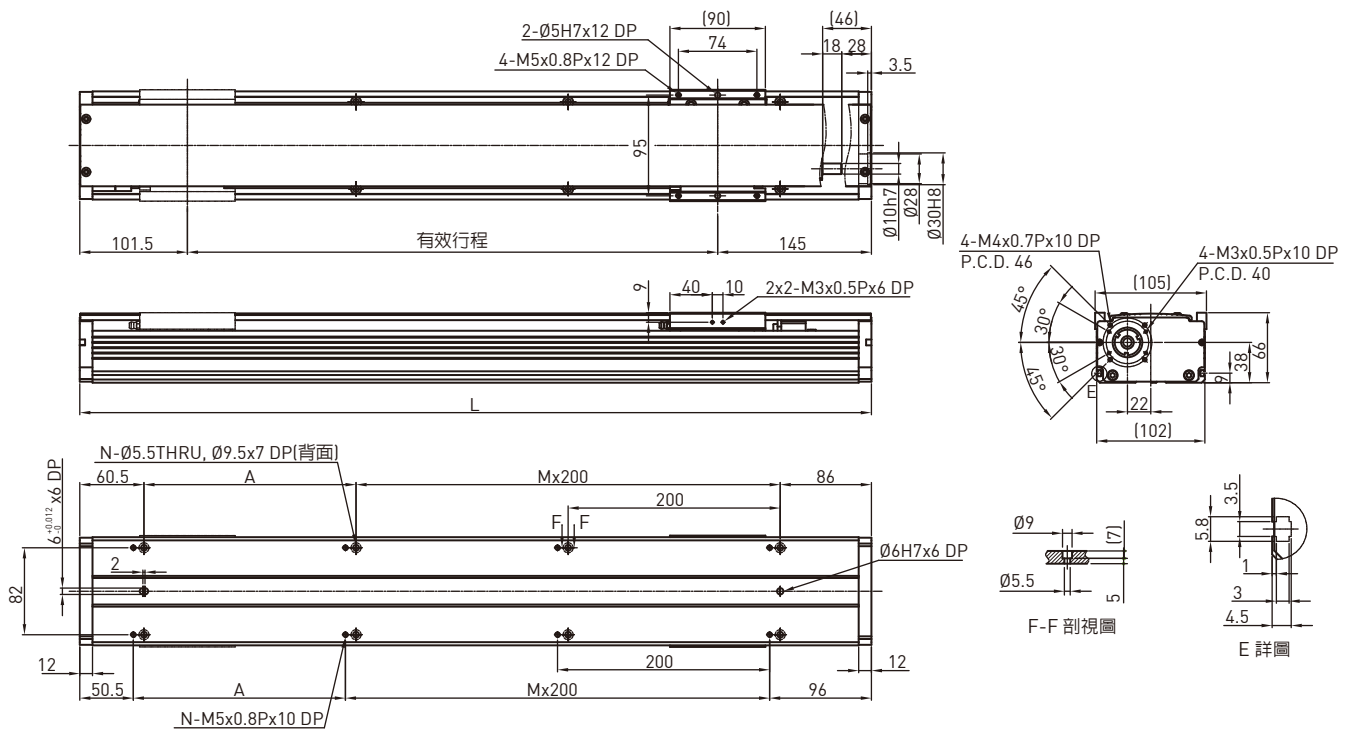
KA 136 - 10 C E - 500 B E F0 E S2



產品一覽 /

系列	驅動	底座公稱寬度	適用馬達	最大可搬質量(kg)												馬達連接方式	型號		
				導程(mm)															
				1	2	4	5	10	20	25	1	2	4	5	10			20	25
				水平						垂直									
KA	螺桿	100	100W				50	32	20					12	8	3		F0, F1, FD, FI, FL, FR	KA100-
		136	200W				95	75	40					27	18	7		F0-F6, FD, FI, F, FR	KA136-
		170	400W					125	75					30	14			F0-F4, FD, FI, FL, FR	KA170-

KA100 - FO 尺寸表



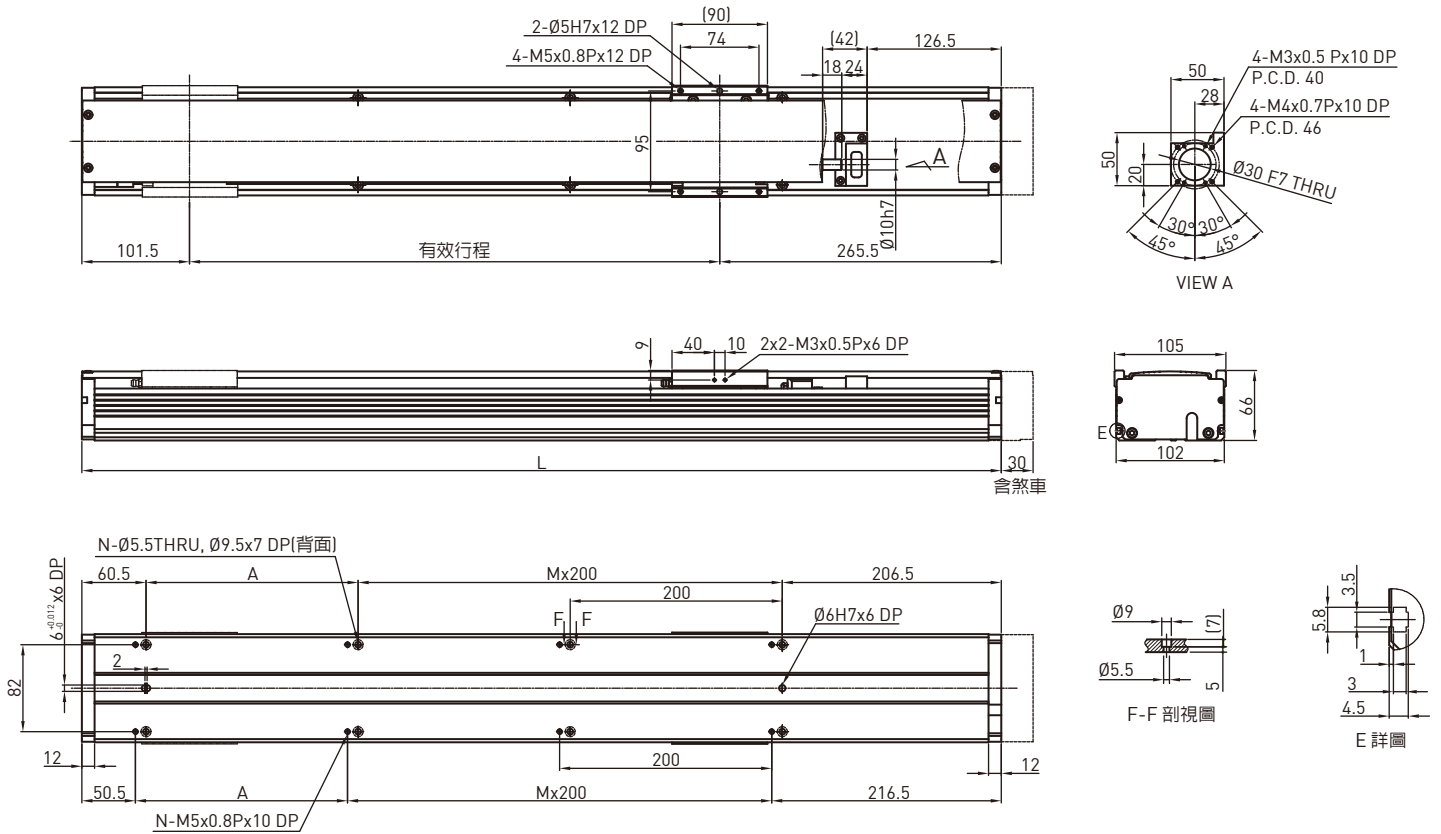
有效行程 (mm)	L	A	M	N	質量 (kg)	馬達輸出	W	100				
50	296.5	150	0	4	3.7	驅動方式	滾珠螺桿C7					
100	346.5	200	0	4	4.1	導程	mm	5	10	20		
150	396.5	50	1	6	4.5	額定轉速	RPM	3000	3000	3000		
200	446.5	100	1	6	4.9	最大線速度*	mm/sec	250	500	1000		
250	496.5	150	1	6	5.3	額定推力	N	280	140	70		
300	546.5	200	1	6	5.7	往返位置重現性	mm	±0.02				
350	596.5	50	2	8	6.1	有效行程	mm	100~1050				
400	646.5	100	2	8	6.5	最大荷重(水平)	kg	50	32	20		
450	696.5	150	2	8	6.9	額定動負載**		Fyd	N	50	50	50
500	746.5	200	2	8	7.3			Fzd	N	500	320	200
550	796.5	50	3	10	7.7			Mxd	N-m	12	12	12
600	846.5	100	3	10	8.1			Myd	N-m	10	7	4.5
650	896.5	150	3	10	8.5			Mzd	N-m	10	7	4.5
700	946.5	200	3	10	8.9	可負載條件***	$\frac{F_y}{F_{yd}} + \frac{F_z}{F_{zd}} + \frac{M_x}{M_{xd}} + \frac{M_y}{M_{yd}} + \frac{M_z}{M_{zd}} \leq 1$ Fy, Fz, Mx, My, Mz 為實際負載值					
750	996.5	50	4	12	9.3							
800	1046.5	100	4	12	9.7							
850	1096.5	150	4	12	10.1							
900	1146.5	200	4	12	10.5							
950	1196.5	50	5	14	10.9							
1000	1246.5	100	5	14	11.3							
1050	1296.5	150	5	14	11.7							

*有效行程超過700mm時可能發生共振，行程每增加100mm時，最大速度應減低15%

**負載條件以行走10,000km為準

***垂直使用或使用條件特殊時，請洽HIWIN業務

KA100 - FI 尺寸表



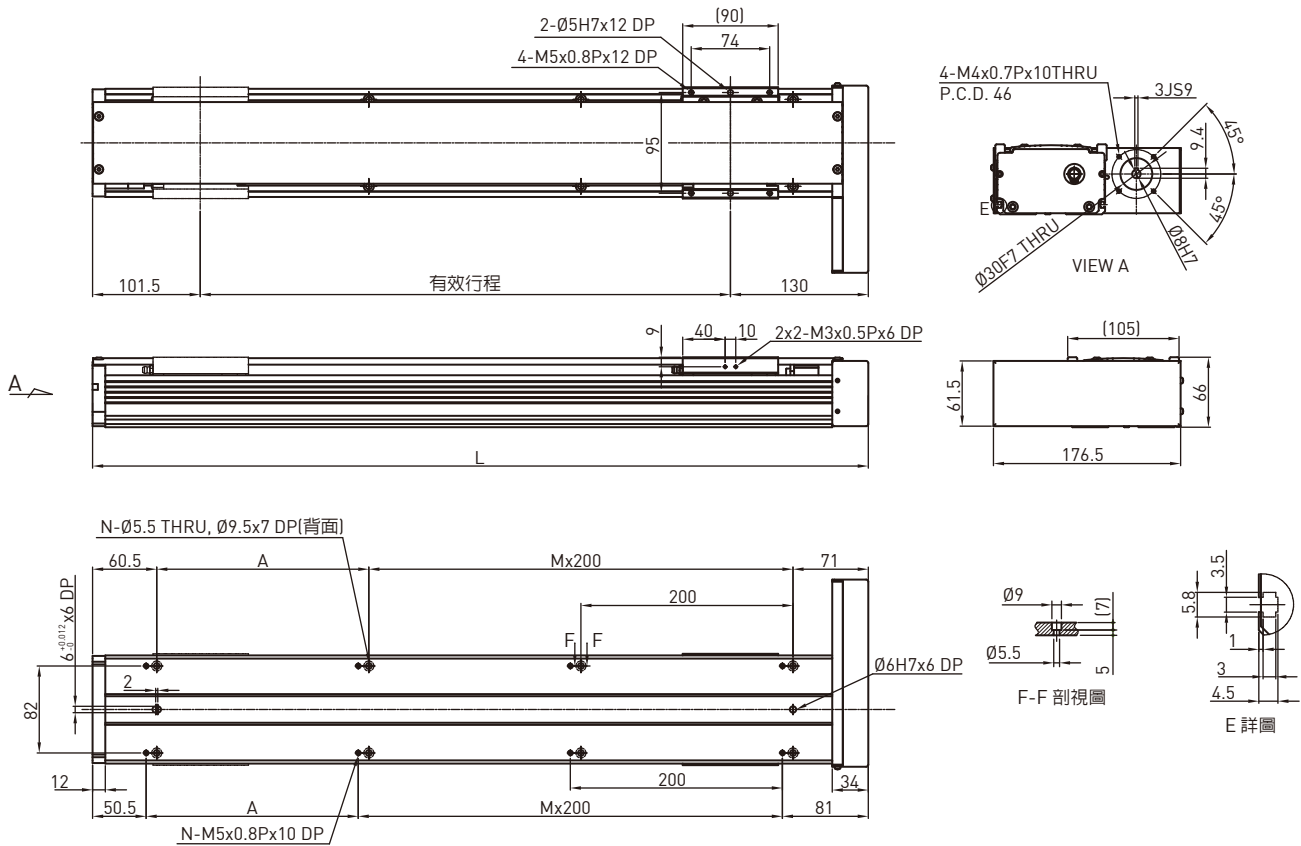
有效行程 (mm)	L	A	M	N	質量 (kg)	馬達輸出	W	100			
50	417	150	0	4	4.5	驅動方式	滾珠螺桿C7				
100	467	200	0	4	4.9	導程	mm	5	10	20	
150	517	50	1	6	5.3	額定轉速	RPM	3000	3000	3000	
200	567	100	1	6	5.7	最大線速度*	mm/sec	250	500	1000	
250	617	150	1	6	6.1	額定推力	N	280	140	70	
300	667	200	1	6	6.5	往返位置重現性	mm	±0.02			
350	717	50	2	8	6.9	有效行程	mm	100~1050			
400	767	100	2	8	7.3	最大荷重(水平)	kg	50	32	20	
450	817	150	2	8	7.7	額定動負載**	F _{yd}	N	50	50	50
500	867	200	2	8	8.1		F _{zd}	N	500	320	200
550	917	50	3	10	8.5		M _{xd}	N-m	12	12	12
600	967	100	3	10	8.9		M _{yd}	N-m	10	7	4.5
650	1017	150	3	10	9.3		M _{zd}	N-m	10	7	4.5
700	1067	200	3	10	9.7	可負載條件***	$\frac{F_y}{F_{yd}} + \frac{F_z}{F_{zd}} + \frac{M_x}{M_{xd}} + \frac{M_y}{M_{yd}} + \frac{M_z}{M_{zd}} \leq 1$ F _y , F _z , M _x , M _y , M _z 為實際負載值				
750	1117	50	4	12	10.1						
800	1167	100	4	12	10.5						
850	1217	150	4	12	10.9						
900	1267	200	4	12	11.3						
950	1317	50	5	14	11.7						
1000	1367	100	5	14	12.1						
1050	1417	150	5	14	12.5						

*有效行程超過700mm時可能發生共振，行程每增加100mm時，最大速度應減低15%

**負載條件以行走10,000km為準

***垂直使用或使用條件特殊時，請洽HIWIN業務

KA100 - FL 尺寸表



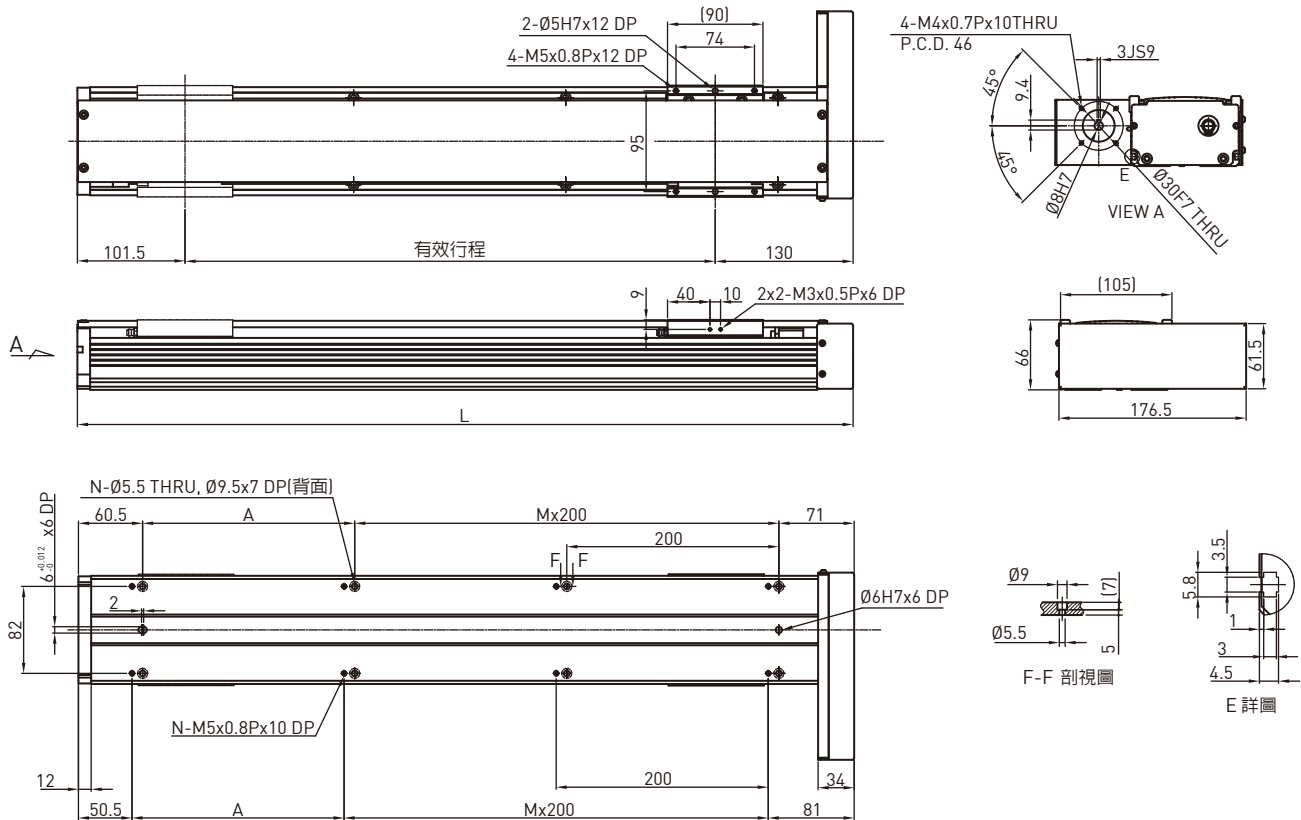
有效行程 (mm)	L	A	M	N	質量 (kg)	馬達輸出	W	100				
50	281.5	150	0	4	4	驅動方式	滾珠螺桿C7					
100	331.5	200	0	4	4.3	導程	mm	5	10	20		
150	381.5	50	1	6	4.7	額定轉速	RPM	3000	3000	3000		
200	431.5	100	1	6	5.1	最大線速度*	mm/sec	250	500	1000		
250	481.5	150	1	6	5.5	額定推力	N	280	140	70		
300	531.5	200	1	6	6	往返位置重現性	mm	±0.02				
350	581.5	50	2	8	6.3	有效行程	mm	100~1050				
400	631.5	100	2	8	6.8	最大荷重(水平)	kg	50	32	20		
450	681.5	150	2	8	7.2	額定動負載**		Fyd	N	50	50	50
500	731.5	200	2	8	7.5			Fzd	N	500	320	200
550	781.5	50	3	10	8			Mxd	N-m	12	12	12
600	831.5	100	3	10	8.3			Myd	N-m	10	7	4.5
650	881.5	150	3	10	8.8			Mzd	N-m	10	7	4.5
700	931.5	200	3	10	9.2	可負載條件***	$\frac{F_y}{F_{yd}} + \frac{F_z}{F_{zd}} + \frac{M_x}{M_{xd}} + \frac{M_y}{M_{yd}} + \frac{M_z}{M_{zd}} \leq 1$ Fy, Fz, Mx, My, Mz 為實際負載值					
750	981.5	50	4	12	9.6							
800	1031.5	100	4	12	10							
850	1081.5	150	4	12	10.3							
900	1131.5	200	4	12	10.8							
950	1181.5	50	5	14	11.2							
1000	1231.5	100	5	14	11.6							
1050	1281.5	150	5	14	12							

*有效行程超過700mm時可能發生共振，行程每增加100mm時，最大速度應減低15%

**負載條件以行走10,000km為準

***垂直使用或使用條件特殊時，請洽HIWIN業務

KA100 - FR 尺寸表



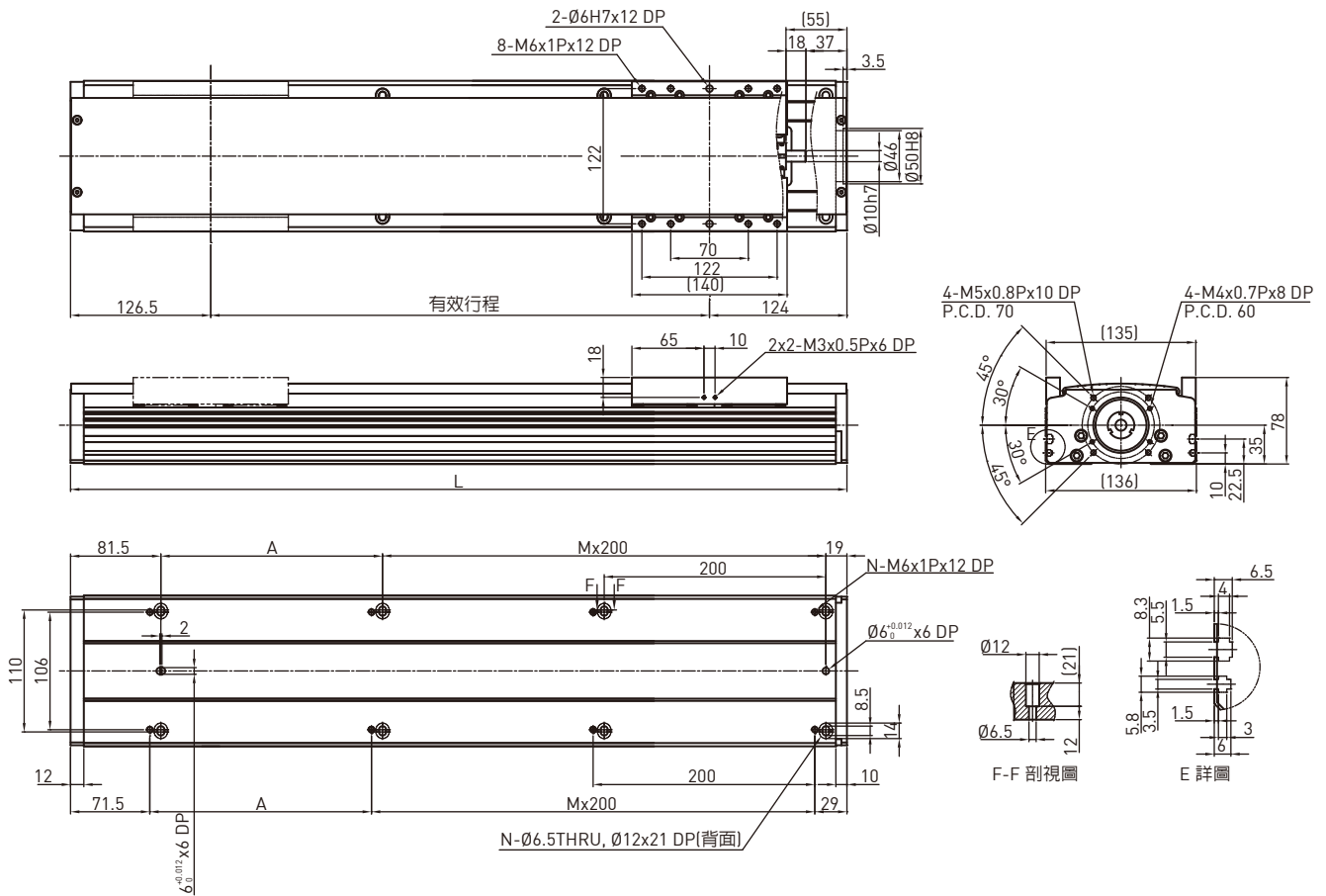
有效行程 (mm)	L	A	M	N	質量 (kg)	馬達輸出	W	100				
50	281.5	150	0	4	4	驅動方式	滾珠螺桿C7					
100	331.5	200	0	4	4.3	導程	mm	5	10	20		
150	381.5	50	1	6	4.7	額定轉速	RPM	3000	3000	3000		
200	431.5	100	1	6	5.1	最大線速度*	mm/sec	250	500	1000		
250	481.5	150	1	6	5.5	額定推力	N	280	140	70		
300	531.5	200	1	6	6	往返位置重現性	mm	±0.02				
350	581.5	50	2	8	6.3	有效行程	mm	100~1050				
400	631.5	100	2	8	6.8	最大荷重(水平)	kg	50	32	20		
450	681.5	150	2	8	7.2	額定動負載**		Fyd	N	50	50	50
500	731.5	200	2	8	7.5			Fzd	N	500	320	200
550	781.5	50	3	10	8			Mxd	N-m	12	12	12
600	831.5	100	3	10	8.3			Myd	N-m	10	7	4.5
650	881.5	150	3	10	8.8			Mzd	N-m	10	7	4.5
700	931.5	200	3	10	9.2	可負載條件***	$\frac{F_y}{F_{yd}} + \frac{F_z}{F_{zd}} + \frac{M_x}{M_{xd}} + \frac{M_y}{M_{yd}} + \frac{M_z}{M_{zd}} \leq 1$ Fy, Fz, Mx, My, Mz 為實際負載值					
750	981.5	50	4	12	9.6							
800	1031.5	100	4	12	10							
850	1081.5	150	4	12	10.3							
900	1131.5	200	4	12	10.8							
950	1181.5	50	5	14	11.2							
1000	1231.5	100	5	14	11.6							
1050	1281.5	150	5	14	12							

*有效行程超過700mm時可能發生共振，行程每增加100mm時，最大速度應減低15%

**負載條件以行走10,000km為準

***垂直使用或使用條件特殊時，請洽HIWIN業務

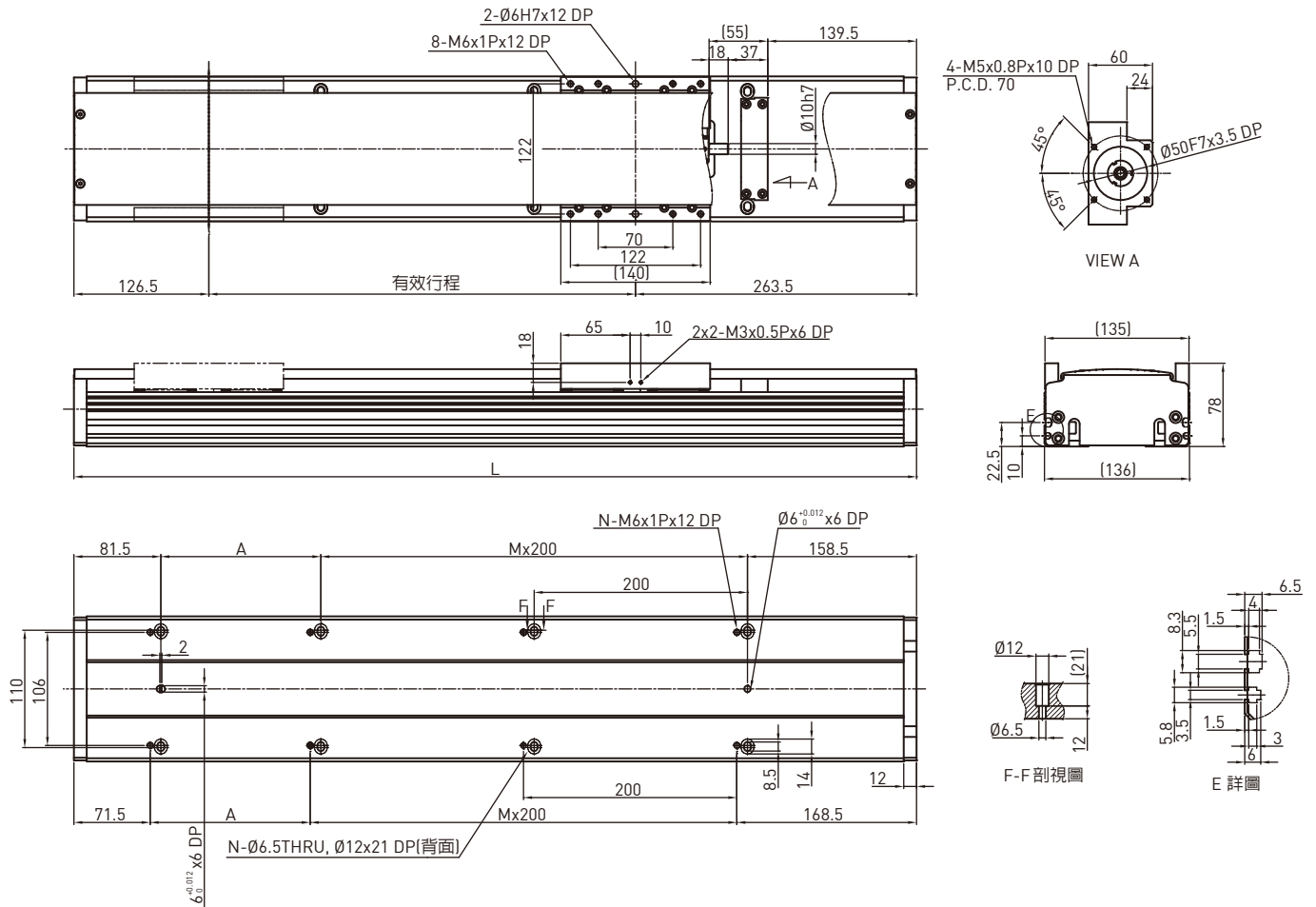
KA136 - FO 尺寸表



有效行程 (mm)	L	A	M	N	質量 (kg)	馬達輸出	W	200				
50	300.5	200	0	4	7.4	驅動方式	滾珠螺桿C7					
100	350.5	50	1	6	7.9	導程	mm	5	10	20		
150	400.5	100	1	6	8.4	額定轉速	RPM	3000	3000	3000		
200	450.5	150	1	6	8.9	最大線速度*	mm/sec	250	500	1000		
250	500.5	200	1	6	9.4	額定推力	N	560	280	140		
300	550.5	50	2	8	9.9	往返位置重現性	mm	±0.02				
350	600.5	100	2	8	10.4	有效行程	mm	100~1050				
400	650.5	150	2	8	10.9	最大荷重(水平)	kg	95	75	40		
450	700.5	200	2	8	11.4	額定動負載**		Fyd	N	50	50	50
500	750.5	50	3	10	11.9			Fzd	N	950	750	400
550	800.5	100	3	10	12.4			Mxd	N-m	37	37	45
600	850.5	150	3	10	12.9			Myd	N-m	35	35	43
650	900.5	200	3	10	13.4			Mzd	N-m	35	35	43
700	950.5	50	4	12	13.9	可負載條件***	$\frac{F_y}{F_{yd}} + \frac{F_z}{F_{zd}} + \frac{M_x}{M_{xd}} + \frac{M_y}{M_{yd}} + \frac{M_z}{M_{zd}} \leq 1$ Fy, Fz, Mx, My, Mz 為實際負載值					
750	1000.5	100	4	12	14.4							
800	1050.5	150	4	12	14.9							
850	1100.5	200	4	12	15.4							
900	1150.5	50	5	14	15.9							
950	1200.5	100	5	14	16.4							
1000	1250.5	150	5	14	16.9							
1050	1300.5	200	5	14	17.4							

*有效行程超過750mm時可能發生共振，行程每增加100mm時，最大速度應減低15%
 **負載條件以行走10,000km為準
 ***垂直使用或使用條件特殊時，請洽HIWIN業務

KA136 - FI 尺寸表



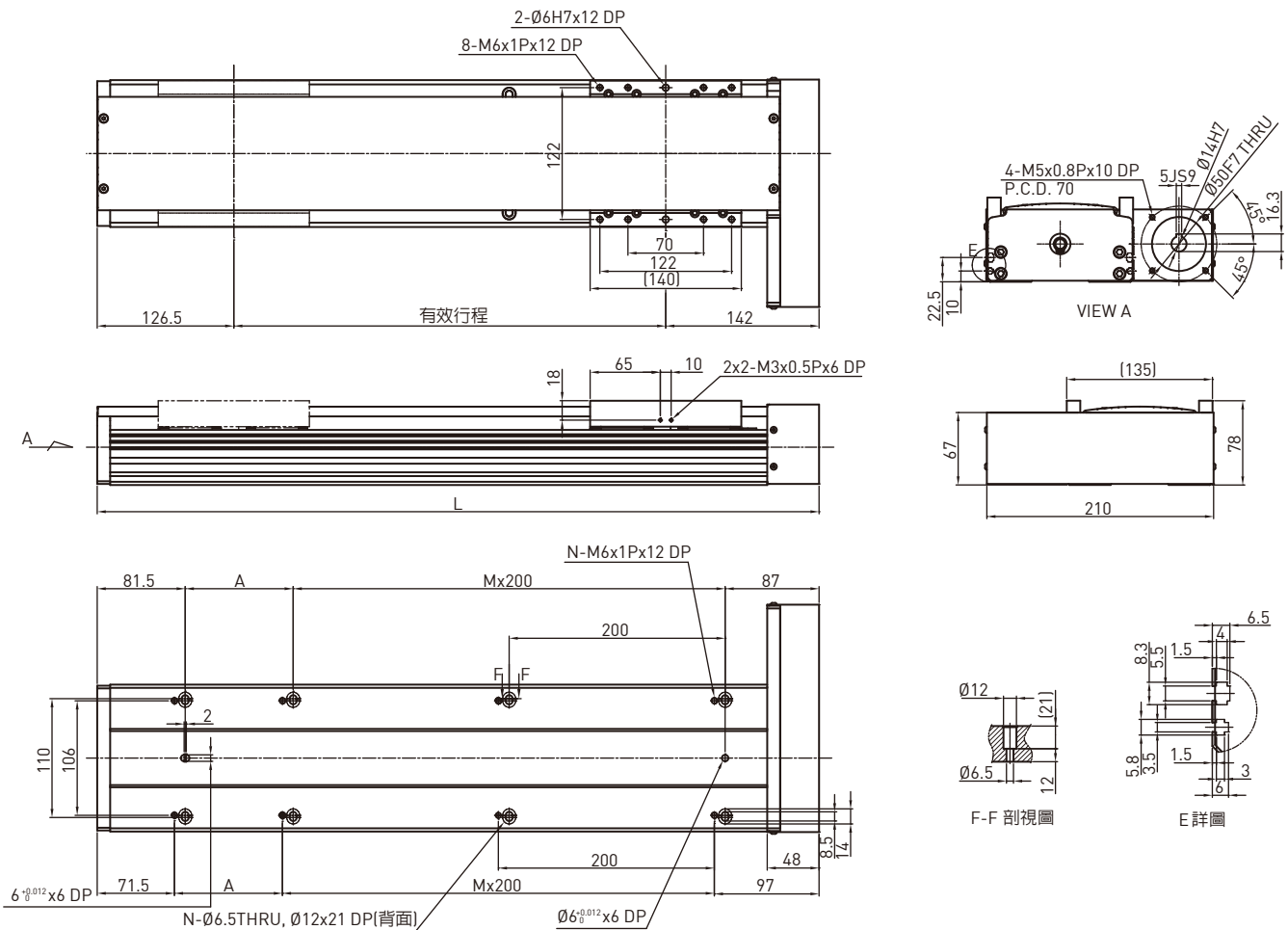
有效行程 (mm)	L	A	M	N	質量 (kg)	馬達輸出	W	200				
50	440	200	0	4	6.7	驅動方式	滾珠螺桿C7					
100	490	50	1	6	7.3	導程	mm	5	10	20		
150	540	100	1	6	7.9	額定轉速	RPM	3000	3000	3000		
200	590	150	1	6	8.5	最大線速度*	mm/sec	250	500	1000		
250	640	200	1	6	9.1	額定推力	N	560	280	140		
300	690	50	2	8	9.7	往返位置重現性	mm	±0.02				
350	740	100	2	8	10.3	有效行程	mm	100~1050				
400	790	150	2	8	10.9	最大荷重(水平)	kg	95	75	40		
450	840	200	2	8	11.5	額定動負載**		Fyd	N	50	50	50
500	890	50	3	10	12.1			Fzd	N	950	750	400
550	940	100	3	10	12.7			Mxd	N-m	37	37	45
600	990	150	3	10	13.3			Myd	N-m	35	35	43
650	1040	200	3	10	13.9			Mzd	N-m	35	35	43
700	1090	50	4	12	14.5	可負載條件***	$\frac{F_y}{F_{yd}} + \frac{F_z}{F_{zd}} + \frac{M_x}{M_{xd}} + \frac{M_y}{M_{yd}} + \frac{M_z}{M_{zd}} \leq 1$ Fy, Fz, Mx, My, Mz 為實際負載值					
750	1140	100	4	12	15.1							
800	1190	150	4	12	15.7							
850	1240	200	4	12	16.3							
900	1290	50	5	14	16.9							
950	1340	100	5	14	17.5							
1000	1390	150	5	14	18.1							
1050	1440	200	5	14	18.7							

*有效行程超過750mm時可能發生共振，行程每增加100mm時，最大速度應減低15%

**負載條件以行走10,000km為準

***垂直使用或使用條件特殊時，請洽HIWIN業務

KA136 - FL 尺寸表



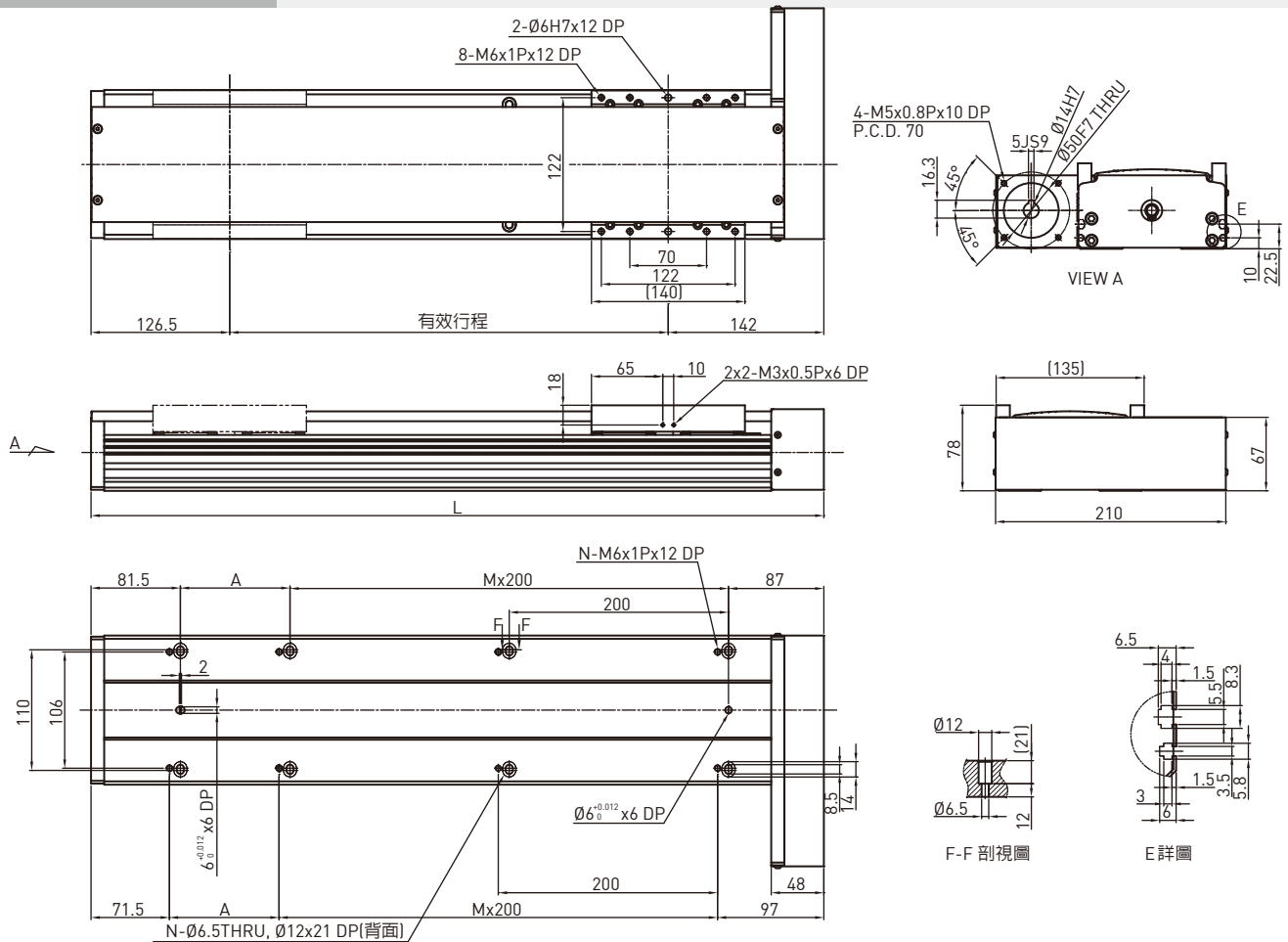
有效行程 (mm)	L	A	M	N	質量 (kg)	馬達輸出	W	200				
50	318.5	150	0	4	6.3	驅動方式	滾珠螺桿C7					
100	368.5	200	0	4	6.9	導程	mm	5	10	20		
150	418.5	50	1	6	7.5	額定轉速	RPM	3000	3000	3000		
200	468.5	100	1	6	8.1	最大線速度*	mm/sec	250	500	1000		
250	518.5	150	1	6	8.7	額定推力	N	560	280	140		
300	568.5	200	1	6	9.3	往返位置重現性	mm	±0.02				
350	618.5	50	2	8	9.9	有效行程	mm	100~1050				
400	668.5	100	2	8	10.5	最大荷重(水平)	kg	95	75	40		
450	718.5	150	2	8	11.1	額定動負載**		Fyd	N	50	50	50
500	768.5	200	2	8	11.7			Fzd	N	950	750	400
550	818.5	50	3	10	12.3			Mxd	N-m	37	37	45
600	868.5	100	3	10	12.9			Myd	N-m	35	35	43
650	918.5	150	3	10	13.5			Mzd	N-m	35	35	43
700	968.5	200	3	10	14.1	可負載條件***	$\frac{F_y}{F_{yd}} + \frac{F_z}{F_{zd}} + \frac{M_x}{M_{xd}} + \frac{M_y}{M_{yd}} + \frac{M_z}{M_{zd}} \leq 1$ Fy, Fz, Mx, My, Mz 為實際負載值					
750	1018.5	50	4	12	14.7							
800	1068.5	100	4	12	15.3							
850	1118.5	150	4	12	15.9							
900	1168.5	200	4	12	16.5							
950	1218.5	50	5	14	17.1							
1000	1268.5	100	5	14	17.7							
1050	1318.5	150	5	14	18.3							

*有效行程超過750mm時可能發生共振，行程每增加100mm時，最大速度應減低15%

**負載條件以行走10,000km為準

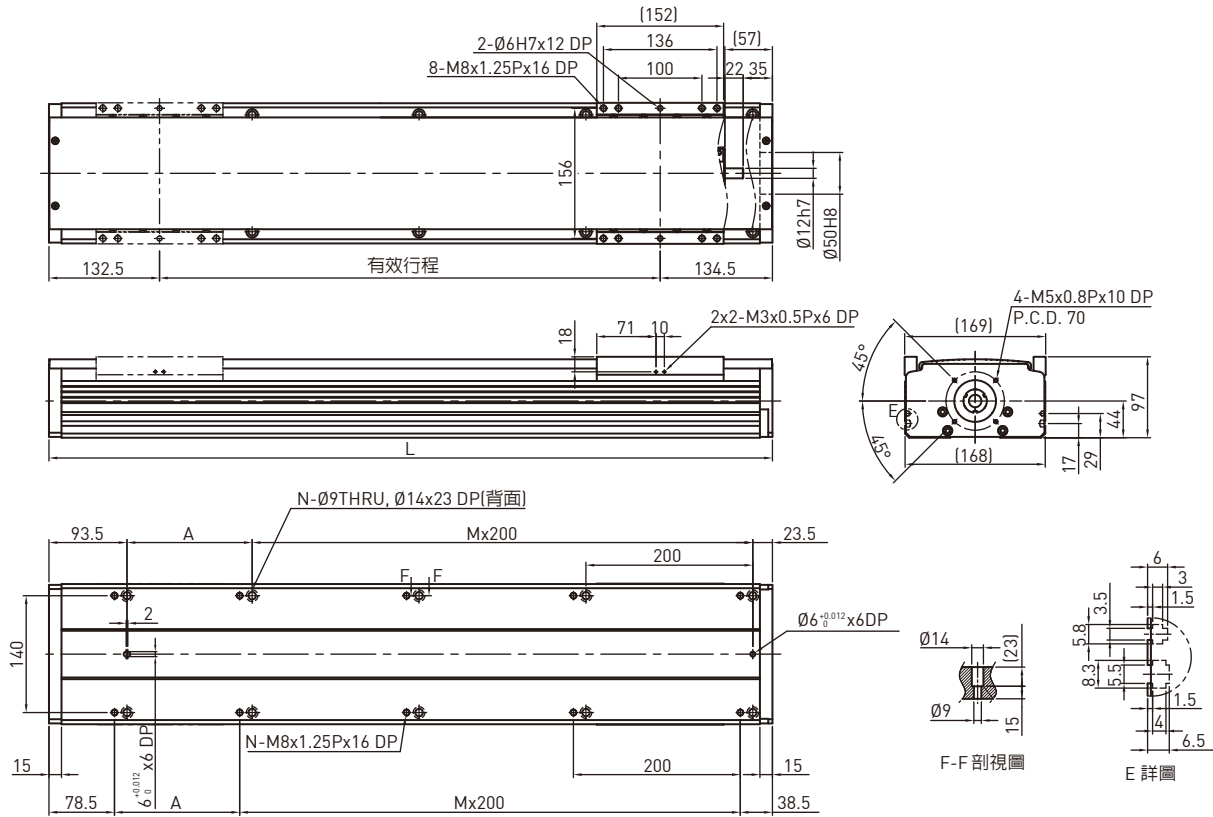
***垂直使用或使用條件特殊時，請洽HIWIN業務

KA136 - FR 尺寸表



有效行程 (mm)	L	A	M	N	質量 (kg)	馬達輸出	W	200			
50	318.5	150	0	4	6.3	驅動方式	滾珠螺桿C7				
100	368.5	200	0	4	6.9	導程	mm	5	10	20	
150	418.5	50	1	6	7.5	額定轉速	RPM	3000	3000	3000	
200	468.5	100	1	6	8.1	最大線速度*	mm/sec	250	500	1000	
250	518.5	150	1	6	8.7	額定推力	N	560	280	140	
300	568.5	200	1	6	9.3	往返位置重現性	mm	±0.02			
350	618.5	50	2	8	9.9	有效行程	mm	100~1050			
400	668.5	100	2	8	10.5	最大荷重(水平)	kg	95	75	40	
450	718.5	150	2	8	11.1	額定動負載**	Fyd	N	50	50	50
500	768.5	200	2	8	11.7		Fzd	N	950	750	400
550	818.5	50	3	10	12.3		Mxd	N-m	37	37	45
600	868.5	100	3	10	12.9		Myd	N-m	35	35	43
650	918.5	150	3	10	13.5		Mzd	N-m	35	35	43
700	968.5	200	3	10	14.1	可負載條件***	$\frac{F_y}{F_{yd}} + \frac{F_z}{F_{zd}} + \frac{M_x}{M_{xd}} + \frac{M_y}{M_{yd}} + \frac{M_z}{M_{zd}} \leq 1$ Fy, Fz, Mx, My, Mz 為實際負載值				
750	1018.5	50	4	12	14.7						
800	1068.5	100	4	12	15.3						
850	1118.5	150	4	12	15.9						
900	1168.5	200	4	12	16.5						
950	1218.5	50	5	14	17.1	*有效行程超過750mm時可能發生共振，行程每增加100mm時，最大速度應減低15%					
1000	1268.5	100	5	14	17.7	**負載條件以行走10,000km為準					
1050	1318.5	150	5	14	18.3	***垂直使用或使用條件特殊時，請洽HIWIN業務					

KA170 - FO 尺寸表



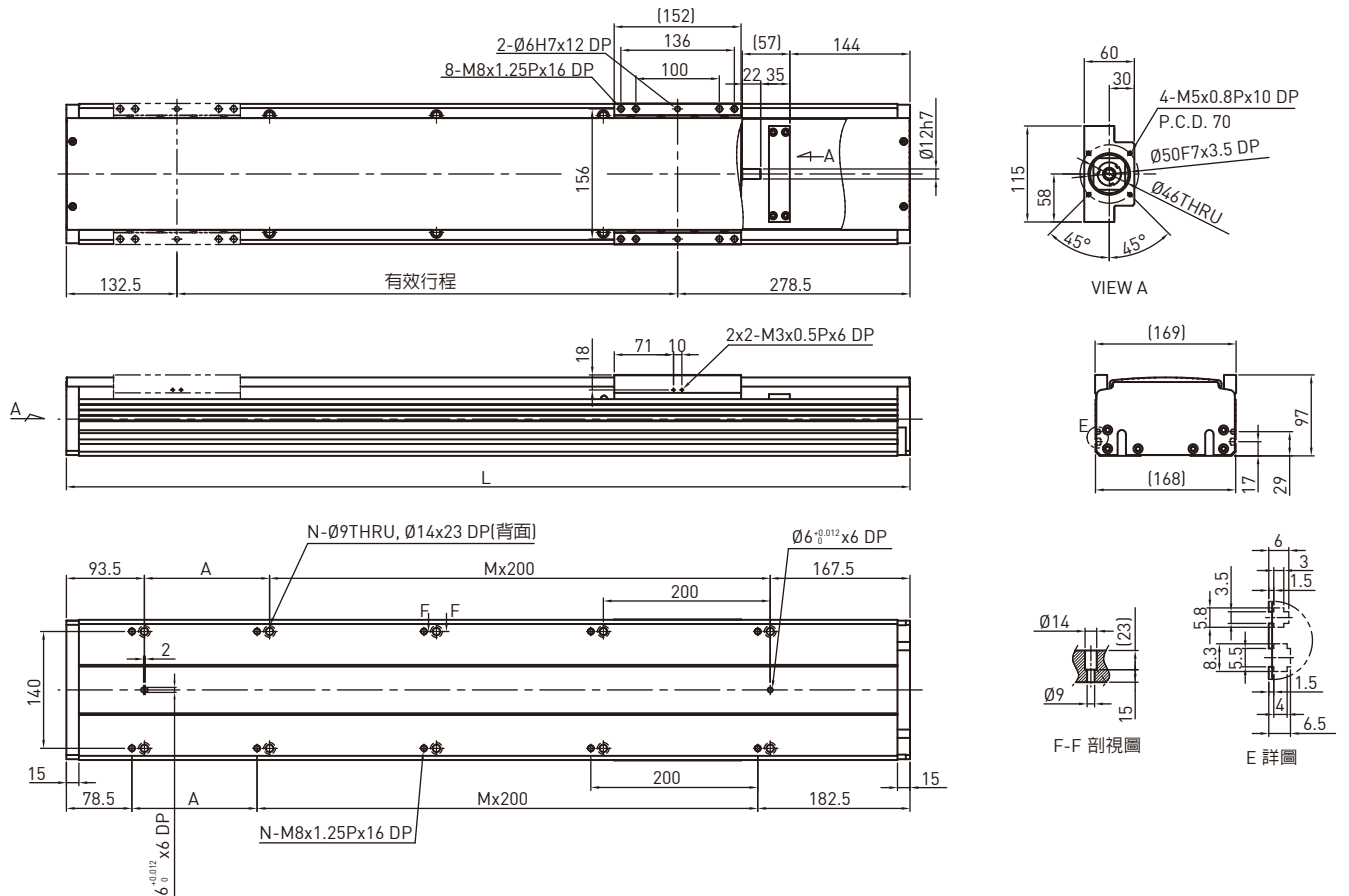
有效行程 (mm)	L	A	M	N	質量 (kg)	馬達輸出	W	400		
50	317	200	0	4	10.94	驅動方式	滾珠螺桿C7			
100	367	50	1	6	11.82	導程	mm	10	20	
150	417	100	1	6	12.7	額定轉速	RPM	3000	3000	
200	467	150	1	6	13.58	最大線速度*	mm/sec	500	1000	
250	517	200	1	6	14.46	額定推力	N	560	280	
300	567	50	2	8	15.34	往返位置重現性	mm	±0.02		
350	617	100	2	8	16.22	有效行程	mm	150~1250		
400	667	150	2	8	17.1	最大荷重(水平)	kg	125	75	
450	717	200	2	8	17.98	額定動負載**	F _{yd}	N	50	50
500	767	50	3	10	18.86		F _{zd}	N	1250	750
550	817	100	3	10	19.74		M _{xd}	N-m	100	110
600	867	150	3	10	20.62		M _{yd}	N-m	85	90
650	917	200	3	10	21.5		M _{zd}	N-m	85	90
700	967	50	4	12	22.38					
750	1017	100	4	12	23.26	可負載條件***	$\frac{F_y}{F_{yd}} + \frac{F_z}{F_{zd}} + \frac{M_x}{M_{xd}} + \frac{M_y}{M_{yd}} + \frac{M_z}{M_{zd}} \leq 1$ F _y , F _z , M _x , M _y , M _z 為實際負載值			
800	1067	150	4	12	24.14					
850	1117	200	4	12	25.02					
900	1167	50	5	14	25.9					
950	1217	100	5	14	26.78					
1000	1267	150	5	14	27.66					
1050	1317	200	5	14	28.54					
1100	1367	50	6	16	29.42					
1150	1417	100	6	16	30.3					
1200	1467	150	6	16	31.18					
1250	1517	200	6	16	32.06					

*有效行程超過800mm時可能發生共振，行程每增加100mm時，最大速度應減低15%

**負載條件以行走10,000km為準

***垂直使用或使用條件特殊時，請洽HIWIN業務

KA170 - FI 尺寸表



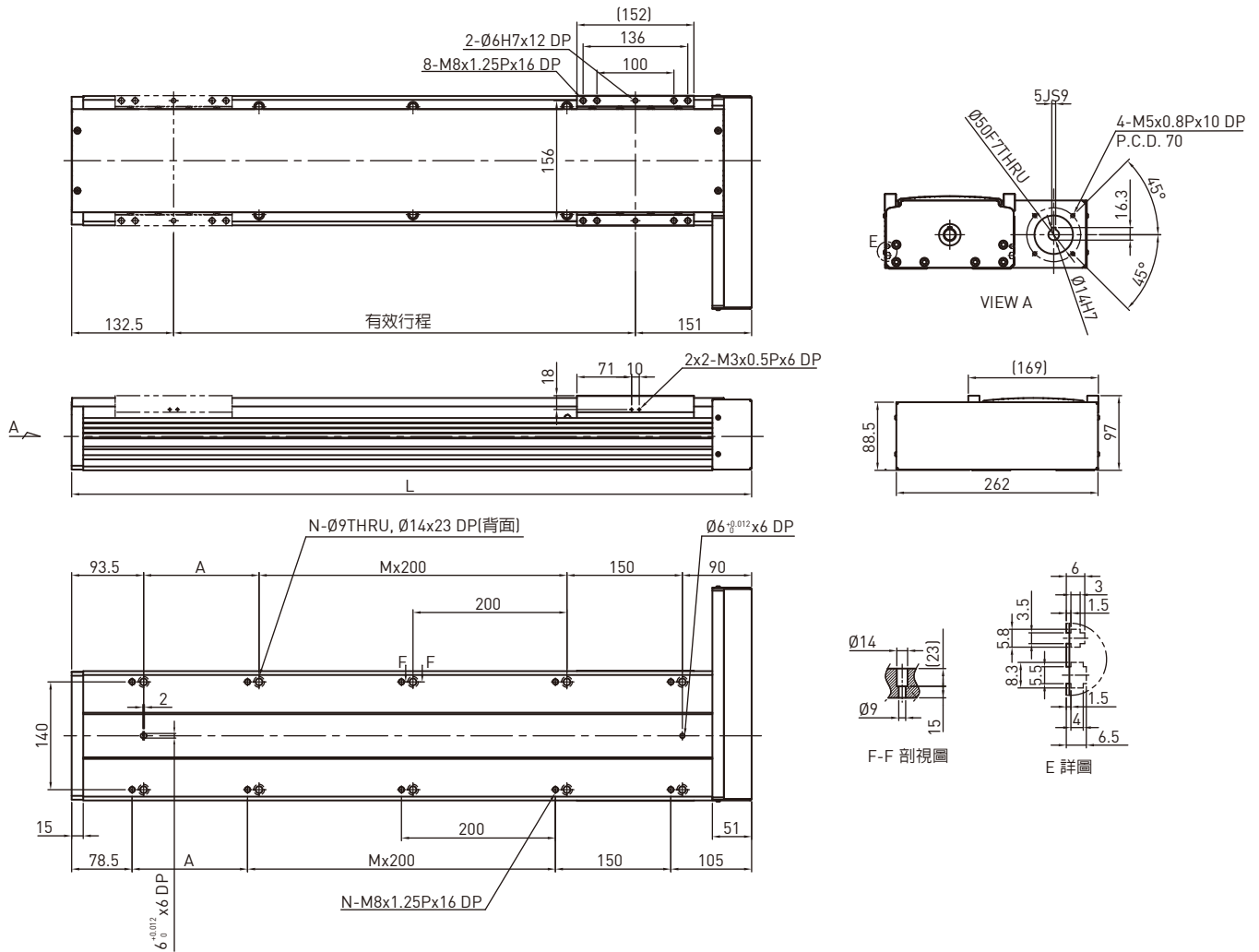
有效行程 (mm)	L	A	M	N	質量 (kg)	馬達輸出	W	400			
50	461	200	0	4	12	驅動方式	滾珠螺桿C7				
100	511	50	1	6	12.9	導程	mm	10	20		
150	561	100	1	6	13.8	額定轉速	RPM	3000	3000		
200	611	150	1	6	14.7	最大線速度*	mm/sec	500	1000		
250	661	200	1	6	15.6	額定推力	N	560	280		
300	711	50	2	8	16.5	往返位置重現性	mm	±0.02			
350	761	100	2	8	17.4	有效行程	mm	150~1250			
400	811	150	2	8	18.3	最大荷重(水平)	kg	125	75		
450	861	200	2	8	19.2	額定動負載**		Fyd	N	50	50
500	911	50	3	10	20.1			Fzd	N	1250	750
550	961	100	3	10	21			Mxd	N-m	100	110
600	1011	150	3	10	21.9			Myd	N-m	85	90
650	1061	200	3	10	22.8			Mzd	N-m	85	90
700	1111	50	4	12	23.7	可負載條件***	$\frac{F_y}{F_{yd}} + \frac{F_z}{F_{zd}} + \frac{M_x}{M_{xd}} + \frac{M_y}{M_{yd}} + \frac{M_z}{M_{zd}} \leq 1$ Fy, Fz, Mx, My, Mz 為實際負載值				
750	1161	100	4	12	24.6						
800	1211	150	4	12	25.5						
850	1261	200	4	12	26.4						
900	1311	50	5	14	27.3						
950	1361	100	5	14	28.2						
1000	1411	150	5	14	29.1						
1050	1461	200	5	14	30						
1100	1511	50	6	16	30.9						
1150	1561	100	6	16	31.8						
1200	1611	150	6	16	32.7						
1250	1661	200	6	16	33.6						

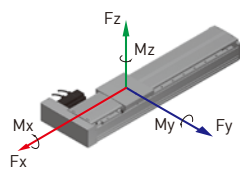
*有效行程超過800mm時可能發生共振，行程每增加100mm時，最大速度應減低15%

**負載條件以行走10,000km為準

***垂直使用或使用條件特殊時，請洽HIWIN業務

KA170 - FL 尺寸表



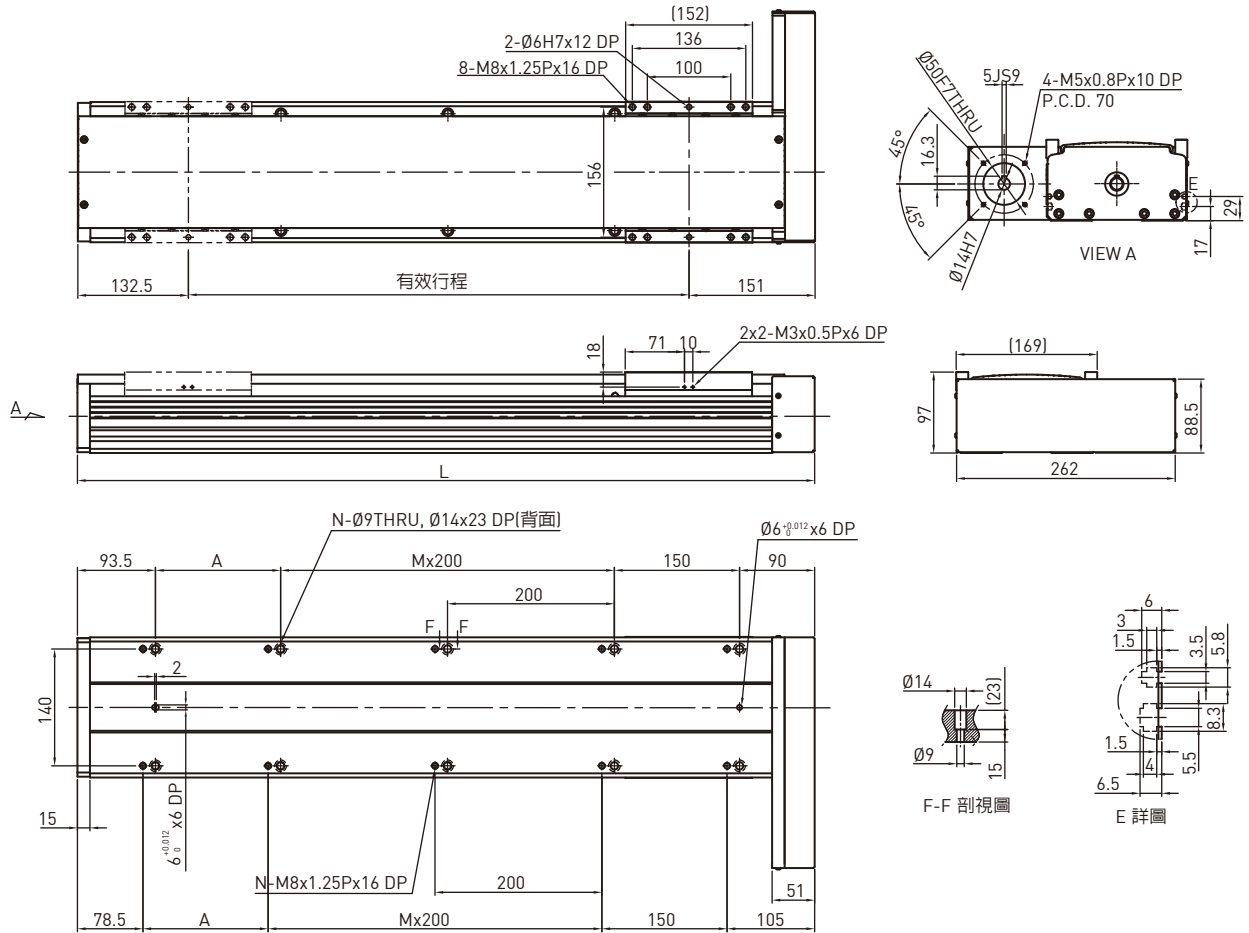
有效行程 (mm)	L	A	M	N	質量 (kg)	馬達輸出	W	400		
50	333.5	200	0	4	11	驅動方式	滾珠螺桿C7			
100	383.5	50	0	6	12	導程	mm	10	20	
150	433.5	100	0	6	13	額定轉速	RPM	3000	3000	
200	483.5	150	0	6	14	最大線速度*	mm/sec	500	1000	
250	533.5	200	0	6	15	額定推力	N	560	280	
300	583.5	50	1	8	16	往返位置重現性	mm	±0.02		
350	633.5	100	1	8	17	有效行程	mm	150~1250		
400	683.5	150	1	8	18	最大荷重(水平)	kg	125	75	
450	733.5	200	1	8	19	額定動負載** 	Fyd	N	50	50
500	783.5	50	2	10	20		Fzd	N	1250	750
550	833.5	100	2	10	21		Mxd	N-m	100	110
600	883.5	150	2	10	22		Myd	N-m	85	90
650	933.5	200	2	10	23		Mzd	N-m	85	90
700	983.5	50	3	12	24		可負載條件*** $\frac{F_y}{F_{yd}} + \frac{F_z}{F_{zd}} + \frac{M_x}{M_{xd}} + \frac{M_y}{M_{yd}} + \frac{M_z}{M_{zd}} \leq 1$ Fy, Fz, Mx, My, Mz 為實際負載值			
750	1033.5	100	3	12	25					
800	1083.5	150	3	12	26					
850	1133.5	200	3	12	27					
900	1183.5	50	4	14	28					
950	1233.5	100	4	14	29					
1000	1283.5	150	4	14	30					
1050	1333.5	200	4	14	31					
1100	1383.5	50	5	16	32					
1150	1433.5	100	5	16	33					
1200	1483.5	150	5	16	34					
1250	1533.5	200	5	16	35					

*有效行程超過800mm時可能發生共振，行程每增加100mm時，最大速度應減低15%

**負載條件以行走10,000km為準

***垂直使用或使用條件特殊時，請洽HIWIN業務

KA170 - FR 尺寸表



有效行程 (mm)	L	A	M	N	質量 (kg)	馬達輸出	W	400		
50	333.5	200	0	4	11	驅動方式	滾珠螺桿C7			
100	383.5	50	0	6	12	導程	mm	10	20	
150	433.5	100	0	6	13	額定轉速	RPM	3000	3000	
200	483.5	150	0	6	14	最大線速度*	mm/sec	500	1000	
250	533.5	200	0	6	15	額定推力	N	560	280	
300	583.5	50	1	8	16	往返位置重現性	mm	±0.02		
350	633.5	100	1	8	17	有效行程	mm	150~1250		
400	683.5	150	1	8	18	最大荷重(水平)	kg	125	75	
450	733.5	200	1	8	19	額定動負載**	F _{yd}	N	50	50
500	783.5	50	2	10	20		F _{zd}	N	1250	750
550	833.5	100	2	10	21		M _{xd}	N-m	100	110
600	883.5	150	2	10	22		M _{yd}	N-m	85	90
650	933.5	200	2	10	23		M _{zd}	N-m	85	90
700	983.5	50	3	12	24		可負載條件***	$\frac{F_y}{F_{yd}} + \frac{F_z}{F_{zd}} + \frac{M_x}{M_{xd}} + \frac{M_y}{M_{yd}} + \frac{M_z}{M_{zd}} \leq 1$ F _y , F _z , M _x , M _y , M _z 為實際負載值		
750	1033.5	100	3	12	25					
800	1083.5	150	3	12	26					
850	1133.5	200	3	12	27					
900	1183.5	50	4	14	28					
950	1233.5	100	4	14	29					
1000	1283.5	150	4	14	30					
1050	1333.5	200	4	14	31					
1100	1383.5	50	5	16	32					
1150	1433.5	100	5	16	33					
1200	1483.5	150	5	16	34					
1250	1533.5	200	5	16	35					

*有效行程超過800mm時可能發生共振，行程每增加100mm時，最大速度應減低15%

**負載條件以行走10,000km為準

***垂直使用或使用條件特殊時，請洽HIWIN業務

全球銷售暨服務據點

德國 歐芬堡

HIWIN GmbH
OFFENBURG, GERMANY
www.hiwin.de
www.hiwin.eu

日本 神戶・東京・名古屋・長野・ 東北・靜岡・北陸・廣島・ 福岡・熊本

HIWIN JAPAN
KOBE・TOKYO・NAGOYA・NAGANO・
TOHOKU・SHIZUOKA・HOKURIKU・
HIROSHIMA・FUKUOKA・KUMAMOTO, JAPAN
www.hiwin.co.jp

美國 芝加哥

HIWIN USA
CHICAGO, U.S.A.
www.hiwin.com

義大利 米蘭

HIWIN Srl
BRUGHERIO, ITALY
www.hiwin.it

瑞士 優納

HIWIN Schweiz GmbH
JONA, SWITZERLAND
www.hiwin.ch

捷克 布爾諾

HIWIN s.r.o.
BRNO, CZECH REPUBLIC
www.hiwin.cz

法國 史特拉斯堡

HIWIN FRANCE
STRASBOURG, FRANCE
www.hiwin.fr

新加坡

HIWIN SINGAPORE
SINGAPORE
www.hiwin.sg

韓國 水原・昌原

HIWIN KOREA
SUWON・CHANGWON, KOREA
www.hiwin.kr

中國 蘇州

HIWIN CHINA
SUZHOU, CHINA
www.hiwin.cn

以色列 海法

Mega-Fabs Motion
Systems, Ltd.
HAIFA, ISRAEL
www.mega-fabs.com

HIWIN®

上銀科技股份有限公司

HIWIN TECHNOLOGIES CORP.

408225台中市精密機械園區精科路7號

Tel : [04]2359-4510

Fax: [04]2359-4420

www.hiwin.tw

business@hiwin.tw

- HIWIN為上銀科技的註冊商標，請勿購買來路不明之仿冒品以維護您的權益。
- 本型錄所載規格、照片有時會與實際產品有所差異，包括因為改良而導致外觀或規格等發生變化的情況。
- HIWIN產品專利清單查詢網址：http://www.hiwin.tw/Products/Products_patents.aspx
- 凡受“貿易法”等法規限制之相關技術與產品，HIWIN將不會違規擅自出售。若要出口HIWIN受法律規範限制出口的產品，應根據相關法律向主管機關申請出口許可，並不得供作生產或發展核子、生化、飛彈等軍事武器之用。

本型錄的內容規格若有變更，恕不另行通知。

Copyright © HIWIN Technologies Corp.

©2021 FORM K04DC04-2105 [PRINTED IN TAIWAN]