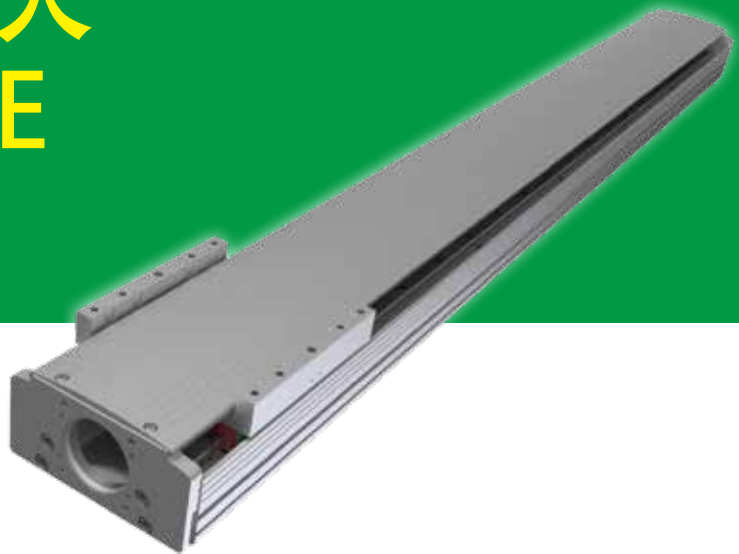


SINGLE-AXIS ROBOT
单轴机器人
KA B-TYPE



产品特点 /

- 驱动系统：可搭配伺服电机或步进电机驱动
- 运动精度：最高可达 $\pm 0.01\text{mm}$
- 速度：根据需求，最高可达 1000mm/s (导程:20mm，转速:3000RPM)
- 防护：铝护盖设计可防止异物进入，避免异物卷入造成故障或发生危险
- 节省安装空间，总长缩短 17.2% (注1)
- 负荷能力提升31.6% (注2)
- 安装便利性佳，底座同步对应螺纹孔、贯穿孔
- 缩短行程位置起点，增加空间利用率

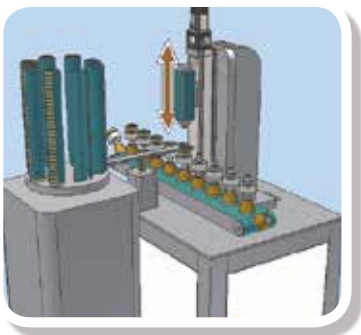
*注1：比较基础为KA A-TYPE，各规格总长最大差异17.2%

*注2：比较基础为KA136 A-TYPE，线轨正向力承载性能提升31.6%

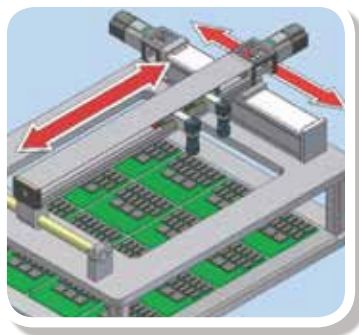
适用领域 /

适用在所有自动化产业应用领域，半导体、液晶面板、家电、医疗、汽车、包装、点胶机、焊接、切割、检测等。

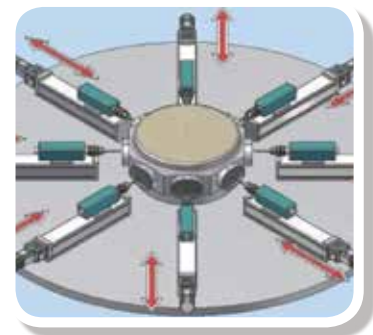
应用范例 /



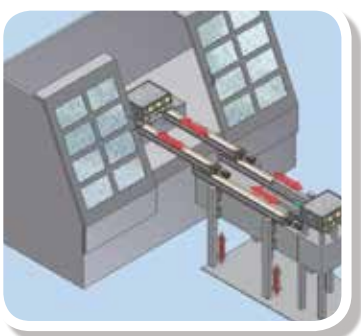
自动接合机



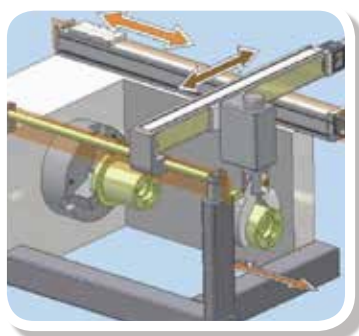
外观设备检查机



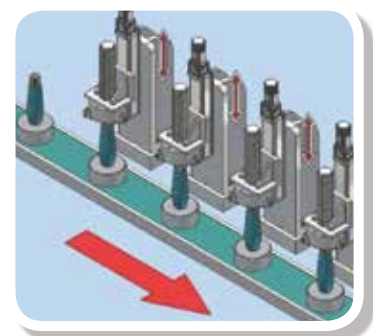
打孔机



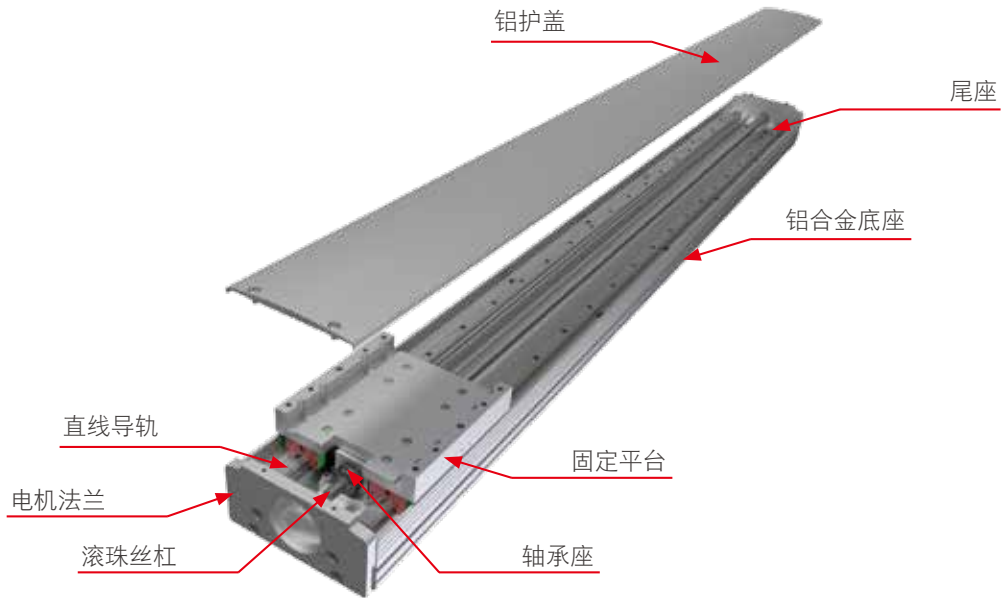
物料交换机



车床自动上下料装载



瓶罐锁盖机



产品型号 /

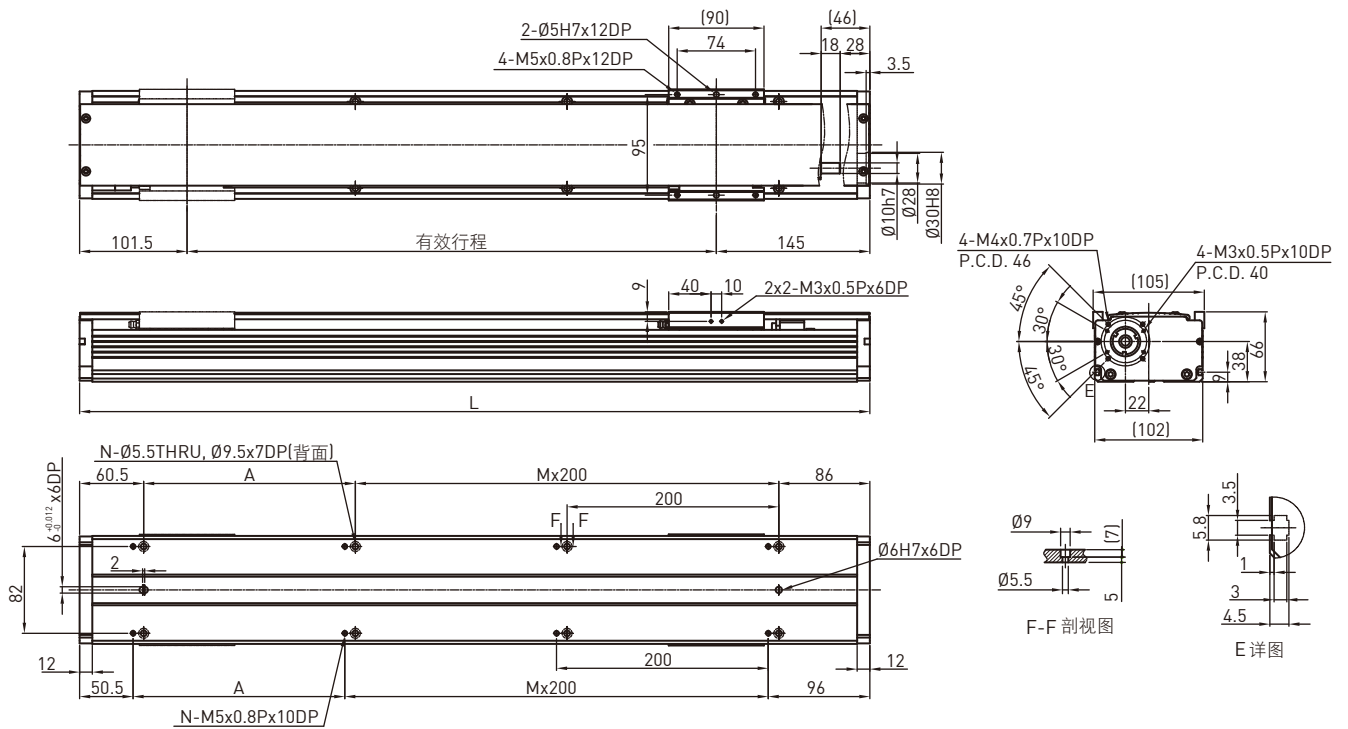
KA 136 - 10 C E - 500 B E F0 E S2

尺寸 100、136、170	丝杠导程 5mm、10mm、20mm	精度等级 C：一般级 P：精密级	E：丝杠特殊加工 无记号：丝杠无特殊加工	有效行程 A：KA A-TYPE B：KA B-TYPE	E：平台特殊加工 无记号：平台无特殊加工	法兰型式 F0：直接式 F1：内藏式 FR：右接式 FL：左接式	E：法兰特殊加工 无记号：法兰无特殊加工	极限开关 S1：OMRON SX671 S2：OMRON SX674 S3：Panasonic GX-F12A S4：Panasonic GX-F12A-P SE：客户指定 无记号：无
-------------------	-----------------------	------------------------	-------------------------	------------------------------------	-------------------------	--	-------------------------	--

产品一览 /

系列	驱动	底座公称宽度	适用电机	最大可搬质量(kg)												电机连接方式	型号		
				导程(mm)															
				1	2	4	5	10	20	25	1	2	4	5	10			20	25
				水平						垂直									
KA	丝杠	100	100W				50	32	20					12	8	3		F0, F1, FD, FI, FL, FR	KA100-
		136	200W				95	75	40					27	18	7		F0-F6, FD, FI, F, FR	KA136-
		170	400W					125	75					30	14			F0-F4, FD, FI, FL, FR	KA170-

KA100 - FO 尺寸表



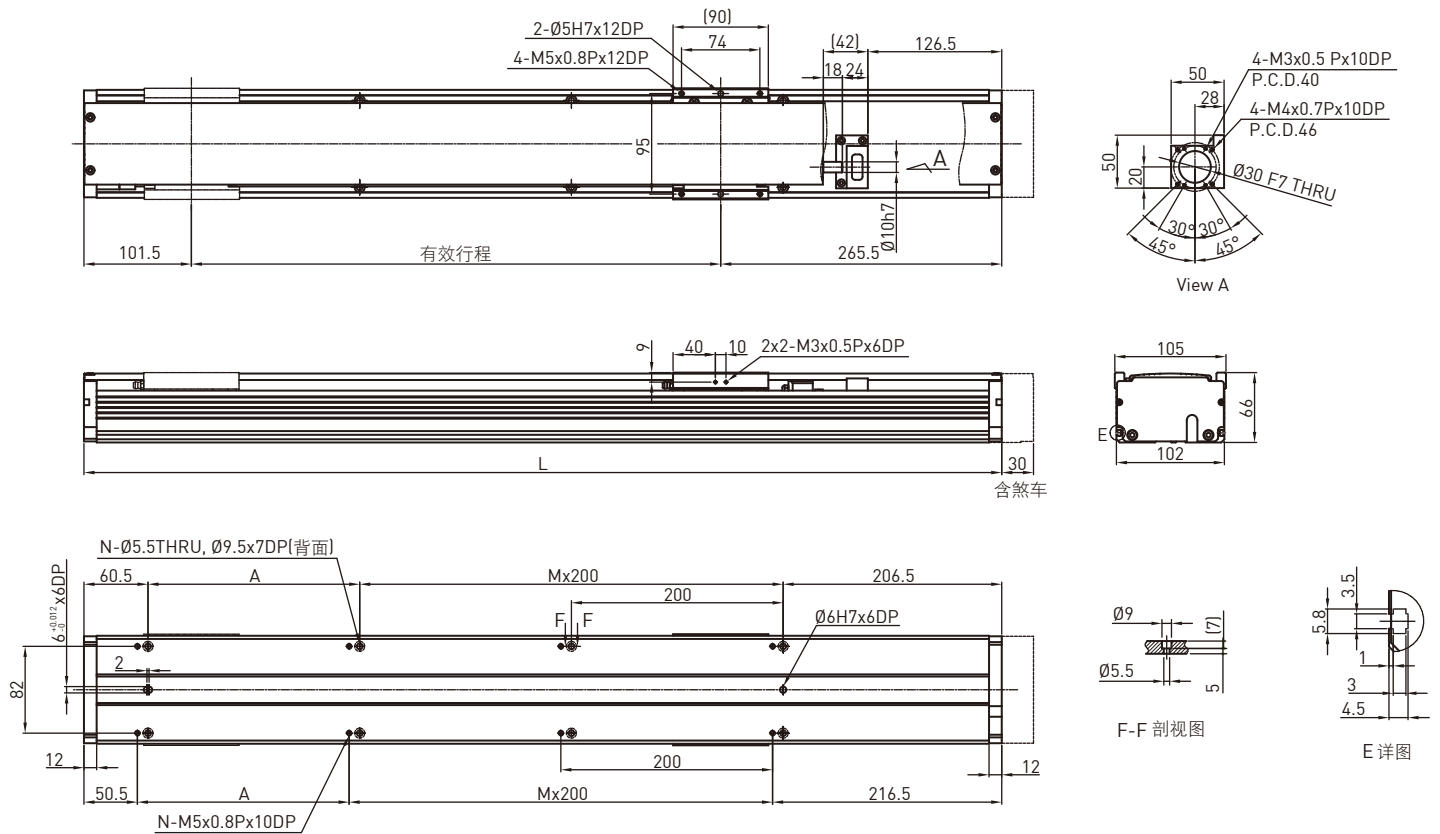
有效行程 (mm)	L	A	M	N	质量 (kg)	电机输出	W	100				
50	296.5	150	0	4	3.7	驱动方式	滚珠丝杠C7					
100	346.5	200	0	4	4.1	导程	mm	5	10	20		
150	396.5	50	1	6	4.5	额定转速	RPM	3000	3000	3000		
200	446.5	100	1	6	4.9	最大线速度*	mm/sec	250	500	1000		
250	496.5	150	1	6	5.3	额定推力	N	280	140	70		
300	546.5	200	1	6	5.7	往返位置重现性	mm	±0.02				
350	596.5	50	2	8	6.1	有效行程	mm	100~1050				
400	646.5	100	2	8	6.5	最大荷重(水平)	kg	50	32	20		
450	696.5	150	2	8	6.9	额定动负载**		Fyd	N	50	50	50
500	746.5	200	2	8	7.3			Fzd	N	500	320	200
550	796.5	50	3	10	7.7			Mxd	N-m	12	12	12
600	846.5	100	3	10	8.1			Myd	N-m	10	7	4.5
650	896.5	150	3	10	8.5			Mzd	N-m	10	7	4.5
700	946.5	200	3	10	8.9	可负载条件***	$\frac{F_y}{F_{yd}} + \frac{F_z}{F_{zd}} + \frac{M_x}{M_{xd}} + \frac{M_y}{M_{yd}} + \frac{M_z}{M_{zd}} \leq 1$ Fy, Fz, Mx, My, Mz 为实际负载值					
750	996.5	50	4	12	9.3							
800	1046.5	100	4	12	9.7							
850	1096.5	150	4	12	10.1							
900	1146.5	200	4	12	10.5							
950	1196.5	50	5	14	10.9							
1000	1246.5	100	5	14	11.3							
1050	1296.5	150	5	14	11.7							

*有效行程超过700mm时可能发生共振，行程每增加100mm时，最大速度应减低15%

**负载条件以行走10,000km为准

***垂直使用或使用条件特殊时，请洽HIWIN业务

KA100 - FI 尺寸表



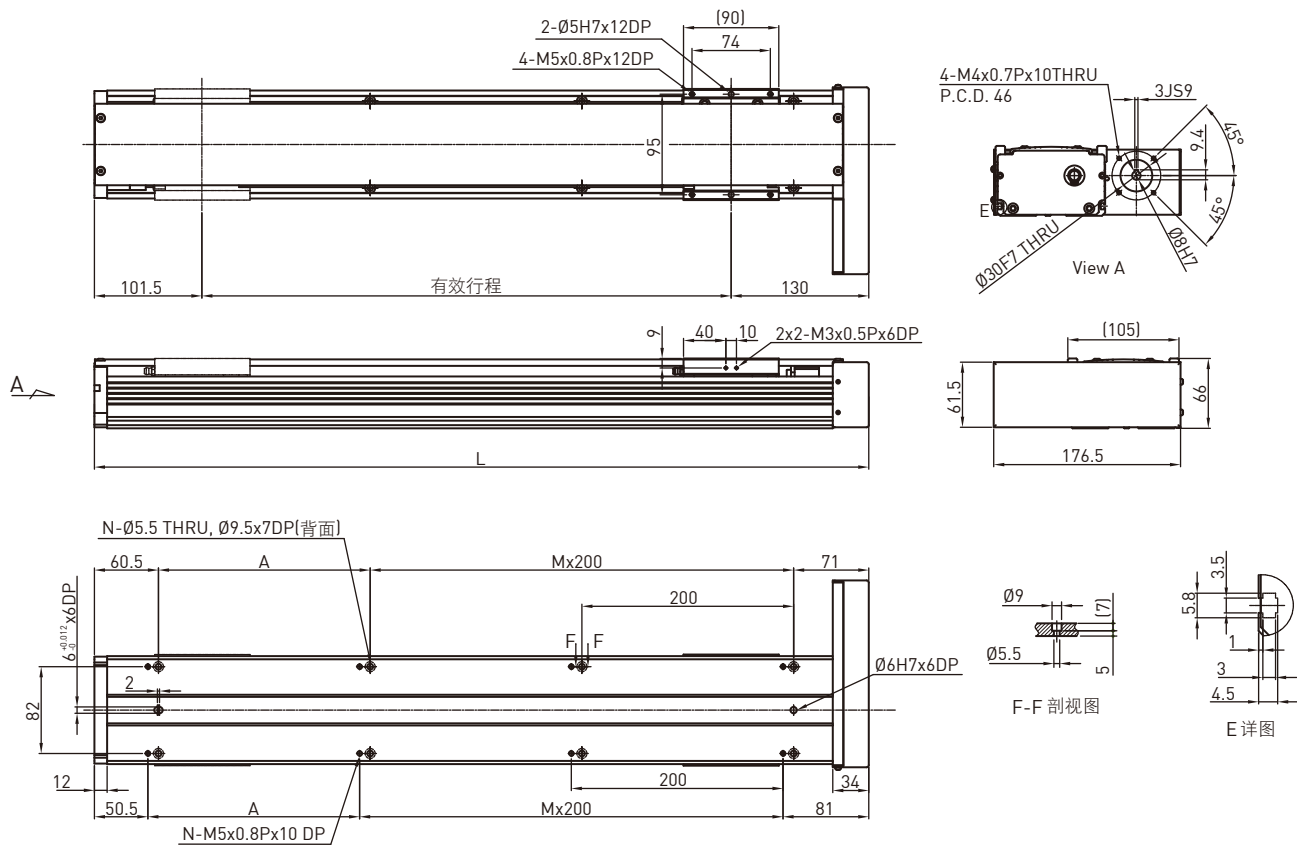
有效行程 (mm)	L	A	M	N	质量 (kg)	电机输出	W	100			
50	417	150	0	4	4.5	驱动方式	滚珠丝杠C7				
100	467	200	0	4	4.9	导程	mm	5	10	20	
150	517	50	1	6	5.3	额定转速	RPM	3000	3000	3000	
200	567	100	1	6	5.7	最大线速度*	mm/sec	250	500	1000	
250	617	150	1	6	6.1	额定推力	N	280	140	70	
300	667	200	1	6	6.5	往返位置重现性	mm	±0.02			
350	717	50	2	8	6.9	有效行程	mm	100~1050			
400	767	100	2	8	7.3	最大荷重(水平)	kg	50	32	20	
450	817	150	2	8	7.7	额定动负载**	F _{yd}	N	50	50	50
500	867	200	2	8	8.1		F _{zd}	N	500	320	200
550	917	50	3	10	8.5		M _{xd}	N-m	12	12	12
600	967	100	3	10	8.9		M _{yd}	N-m	10	7	4.5
650	1017	150	3	10	9.3		M _{zd}	N-m	10	7	4.5
700	1067	200	3	10	9.7	可负载条件***	$\frac{F_y}{F_{yd}} + \frac{F_z}{F_{zd}} + \frac{M_x}{M_{xd}} + \frac{M_y}{M_{yd}} + \frac{M_z}{M_{zd}} \leq 1$ F _y , F _z , M _x , M _y , M _z 为实际负载值				
750	1117	50	4	12	10.1						
800	1167	100	4	12	10.5						
850	1217	150	4	12	10.9						
900	1267	200	4	12	11.3						
950	1317	50	5	14	11.7						
1000	1367	100	5	14	12.1						
1050	1417	150	5	14	12.5						

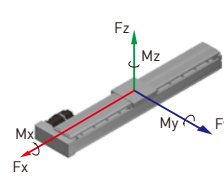
*有效行程超过700mm时可能发生共振，行程每增加100mm时，最大速度应减低15%

**负载条件以行走10,000km为准

***垂直使用或使用条件特殊时，请洽HIWIN业务

KA100 - FL 尺寸表



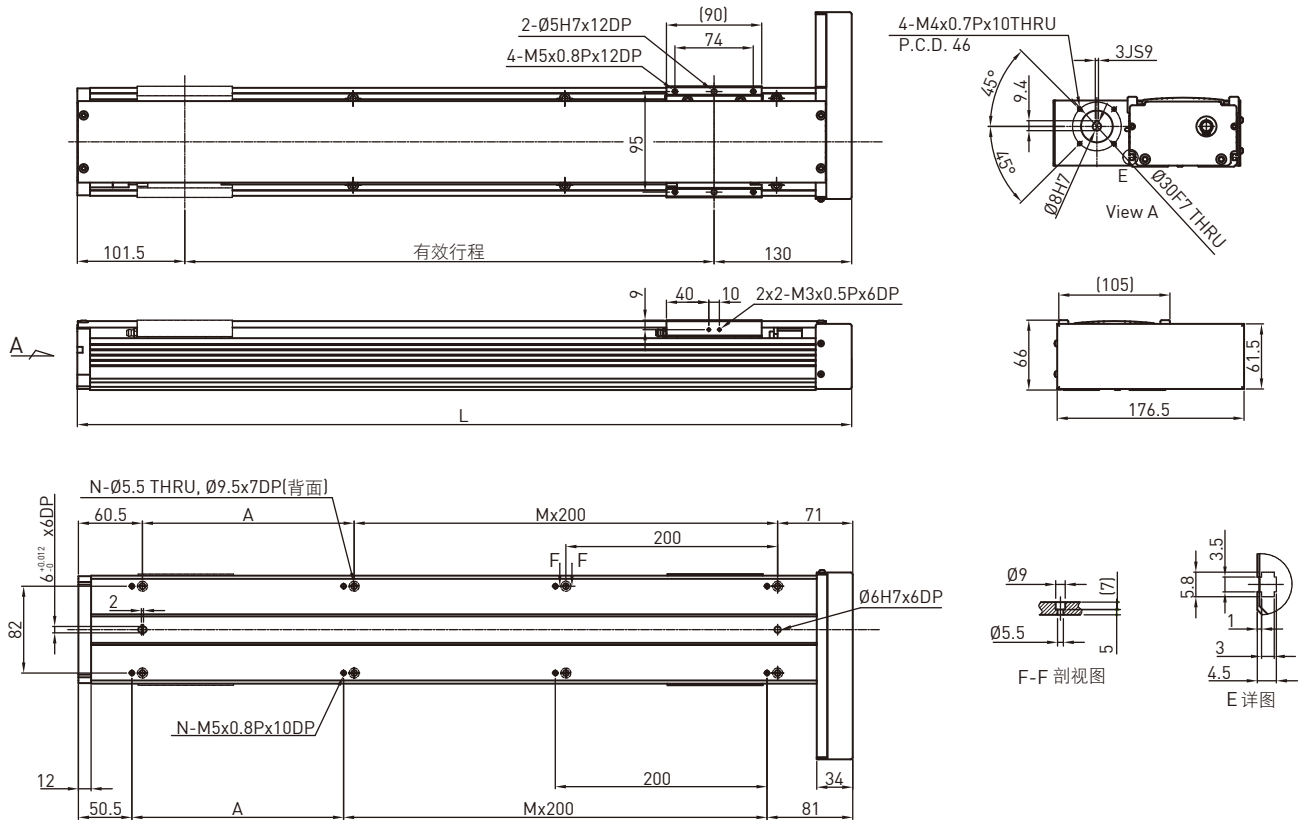
有效行程 (mm)	L	A	M	N	质量 (kg)	电机输出	W	100								
50	281.5	150	0	4	4	驱动方式	滚珠丝杠C7									
100	331.5	200	0	4	4.3	导程	mm	5	10	20						
150	381.5	50	1	6	4.7	额定转速	RPM	3000	3000	3000						
200	431.5	100	1	6	5.1	最大线速度*	mm/sec	250	500	1000						
250	481.5	150	1	6	5.5	额定推力	N	280	140	70						
300	531.5	200	1	6	6	往返位置重现性	mm	±0.02								
350	581.5	50	2	8	6.3	有效行程	mm	100~1050								
400	631.5	100	2	8	6.8	最大荷重(水平)	kg	50	32	20						
450	681.5	150	2	8	7.2	额定动负载**	F _{yd}	N	50	50	50					
500	731.5	200	2	8	7.5		F _{zd}	N	500	320	200					
550	781.5	50	3	10	8		M _{xd}	N-m	12	12	12					
600	831.5	100	3	10	8.3		M _{yd}	N-m	10	7	4.5					
650	881.5	150	3	10	8.8		M _{zd}	N-m	10	7	4.5					
700	931.5	200	3	10	9.2		 $\frac{F_y}{F_{yd}} + \frac{F_z}{F_{zd}} + \frac{M_x}{M_{xd}} + \frac{M_y}{M_{yd}} + \frac{M_z}{M_{zd}} \leq 1$ F _y , F _z , M _x , M _y , M _z 为实际负载值									
750	981.5	50	4	12	9.6	可负载条件***										
800	1031.5	100	4	12	10											
850	1081.5	150	4	12	10.3											
900	1131.5	200	4	12	10.8											
950	1181.5	50	5	14	11.2											
1000	1231.5	100	5	14	11.6											
1050	1281.5	150	5	14	12											

*有效行程超过700mm时可能发生共振，行程每增加100mm时，最大速度应减低15%

**负载条件以行走10,000km为准

***垂直使用或使用条件特殊时，请洽HIWIN业务

KA100 - FR 尺寸表



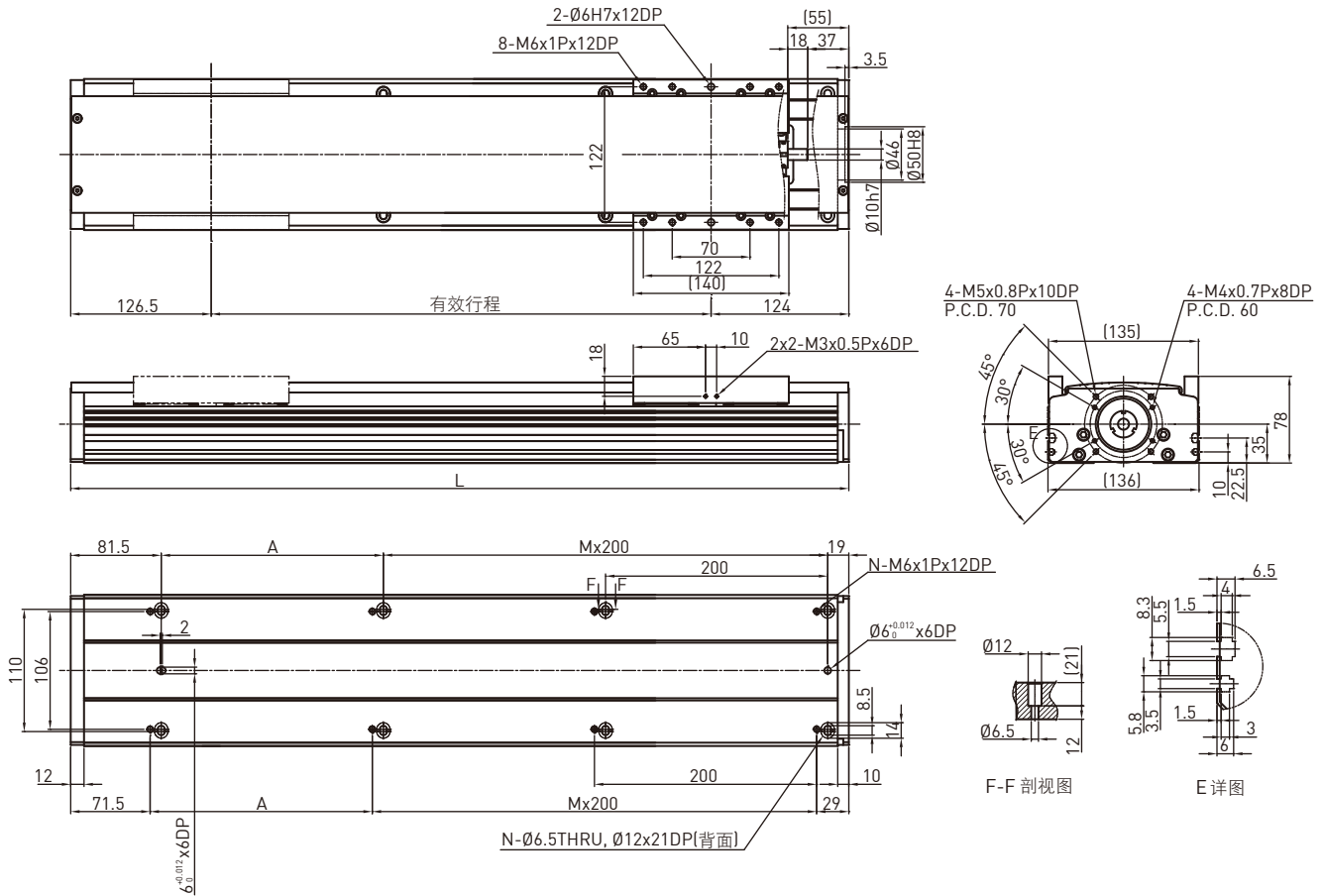
有效行程 (mm)	L	A	M	N	质量 (kg)	电机输出	W	100				
50	281.5	150	0	4	4	驱动方式	滚珠丝杠C7					
100	331.5	200	0	4	4.3	导程	mm	5	10	20		
150	381.5	50	1	6	4.7	额定转速	RPM	3000	3000	3000		
200	431.5	100	1	6	5.1	最大线速度*	mm/sec	250	500	1000		
250	481.5	150	1	6	5.5	额定推力	N	280	140	70		
300	531.5	200	1	6	6	往返位置重现性	mm	±0.02				
350	581.5	50	2	8	6.3	有效行程	mm	100~1050				
400	631.5	100	2	8	6.8	最大荷重(水平)	kg	50	32	20		
450	681.5	150	2	8	7.2	额定动负载**		Fyd	N	50	50	50
500	731.5	200	2	8	7.5			Fzd	N	500	320	200
550	781.5	50	3	10	8			Mxd	N-m	12	12	12
600	831.5	100	3	10	8.3			Myd	N-m	10	7	4.5
650	881.5	150	3	10	8.8			Mzd	N-m	10	7	4.5
700	931.5	200	3	10	9.2	可负载条件***	$\frac{F_y}{F_{yd}} + \frac{F_z}{F_{zd}} + \frac{M_x}{M_{xd}} + \frac{M_y}{M_{yd}} + \frac{M_z}{M_{zd}} \leq 1$ Fy, Fz, Mx, My, Mz 为实际负载值					
750	981.5	50	4	12	9.6							
800	1031.5	100	4	12	10							
850	1081.5	150	4	12	10.3							
900	1131.5	200	4	12	10.8							
950	1181.5	50	5	14	11.2							
1000	1231.5	100	5	14	11.6							
1050	1281.5	150	5	14	12							

*有效行程超过700mm时可能发生共振，行程每增加100mm时，最大速度应减低15%

**负载条件以行走10,000km为准

***垂直使用或使用条件特殊时，请洽HIWIN业务

KA136 - FO 尺寸表



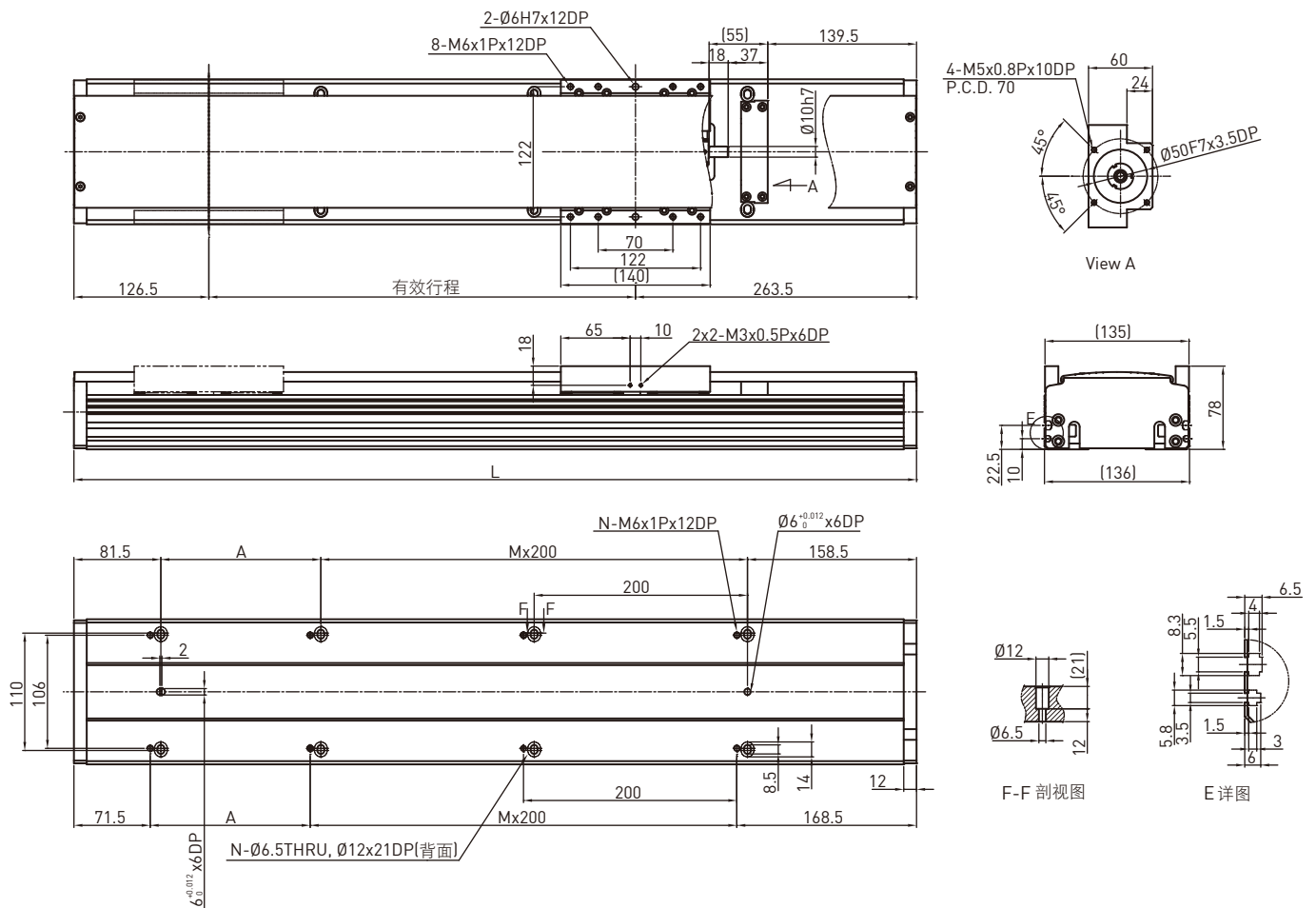
有效行程 (mm)	L	A	M	N	质量 (kg)	电机输出	W	200				
50	300.5	200	0	4	7.4	驱动方式	滚珠丝杠C7					
100	350.5	50	1	6	7.9	导程	mm	5	10	20		
150	400.5	100	1	6	8.4	额定转速	RPM	3000	3000	3000		
200	450.5	150	1	6	8.9	最大线速度*	mm/sec	250	500	1000		
250	500.5	200	1	6	9.4	额定推力	N	560	280	140		
300	550.5	50	2	8	9.9	往返位置重现性	mm	±0.02				
350	600.5	100	2	8	10.4	有效行程	mm	100~1050				
400	650.5	150	2	8	10.9	最大荷重(水平)	kg	95	75	40		
450	700.5	200	2	8	11.4	额定动负载**		Fyd	N	50	50	50
500	750.5	50	3	10	11.9			Fzd	N	950	750	400
550	800.5	100	3	10	12.4			Mxd	N-m	37	37	45
600	850.5	150	3	10	12.9			Myd	N-m	35	35	43
650	900.5	200	3	10	13.4			Mzd	N-m	35	35	43
700	950.5	50	4	12	13.9	可负载条件***	$\frac{F_y}{F_{yd}} + \frac{F_z}{F_{zd}} + \frac{M_x}{M_{xd}} + \frac{M_y}{M_{yd}} + \frac{M_z}{M_{zd}} \leq 1$ Fy, Fz, Mx, My, Mz 为实际负载值					
750	1000.5	100	4	12	14.4							
800	1050.5	150	4	12	14.9							
850	1100.5	200	4	12	15.4							
900	1150.5	50	5	14	15.9							
950	1200.5	100	5	14	16.4							
1000	1250.5	150	5	14	16.9							
1050	1300.5	200	5	14	17.4							

*有效行程超过750mm时可能发生共振，行程每增加100mm时，最大速度应减低15%

**负载条件以行走10,000km为准

***垂直使用或使用条件特殊时，请洽HIWIN业务

KA136 - FI 尺寸表



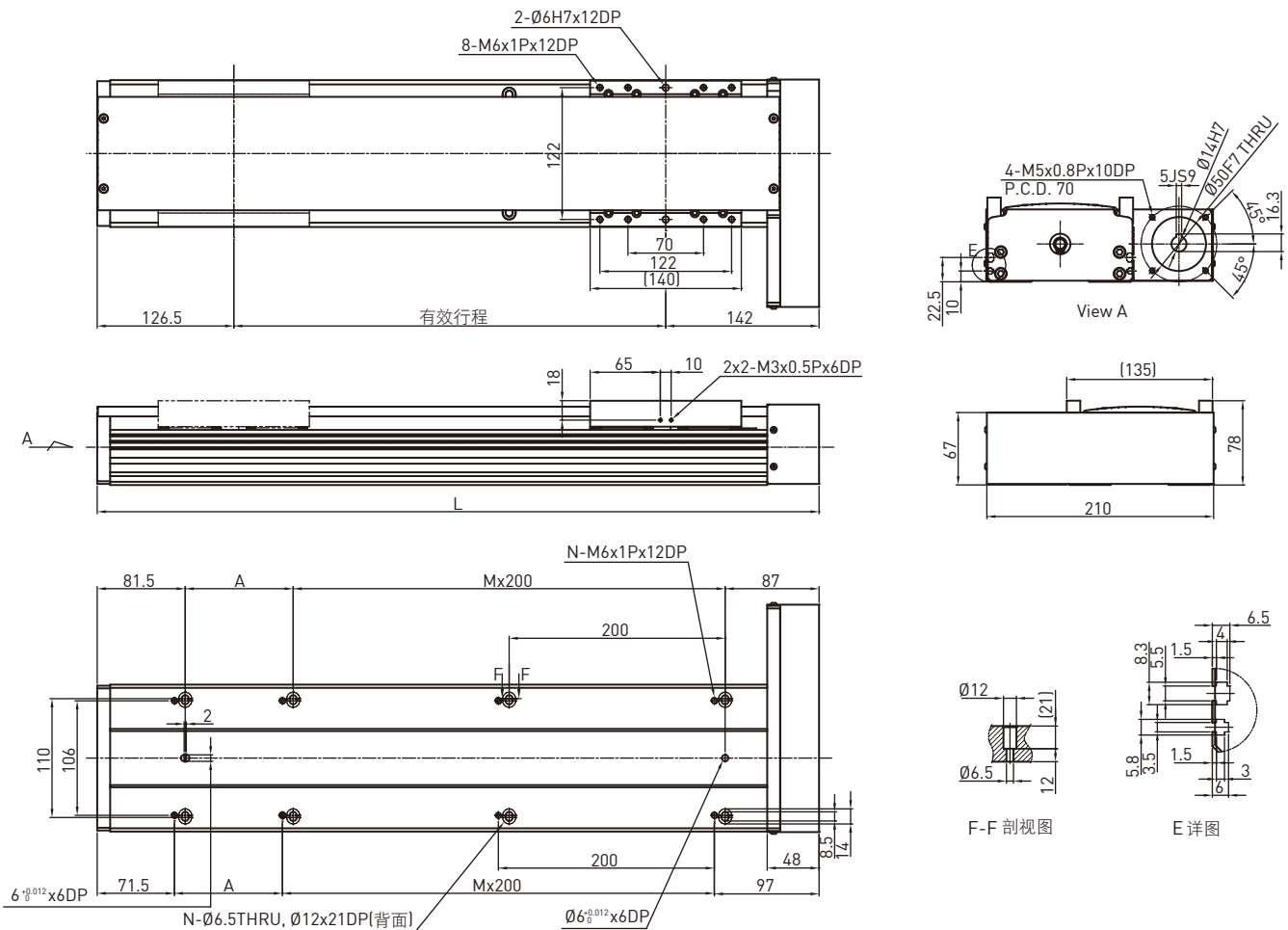
有效行程 (mm)	L	A	M	N	质量 (kg)	电机输出	W	200			
50	440	200	0	4	6.7	驱动方式	滚珠丝杠C7				
100	490	50	1	6	7.3	导程	mm	5	10	20	
150	540	100	1	6	7.9	额定转速	RPM	3000	3000	3000	
200	590	150	1	6	8.5	最大线速度*	mm/sec	250	500	1000	
250	640	200	1	6	9.1	额定推力	N	560	280	140	
300	690	50	2	8	9.7	往返位置重现性	mm	±0.02			
350	740	100	2	8	10.3	有效行程	mm	100~1050			
400	790	150	2	8	10.9	最大荷重(水平)	kg	95	75	40	
450	840	200	2	8	11.5	额定动载荷**	F _{yd}	N	50	50	50
500	890	50	3	10	12.1		F _{zd}	N	950	750	400
550	940	100	3	10	12.7		M _{xd}	N-m	37	37	45
600	990	150	3	10	13.3		M _{yd}	N-m	35	35	43
650	1040	200	3	10	13.9		M _{zd}	N-m	35	35	43
700	1090	50	4	12	14.5	可负载条件***	$\frac{F_y}{F_{yd}} + \frac{F_z}{F_{zd}} + \frac{M_x}{M_{xd}} + \frac{M_y}{M_{yd}} + \frac{M_z}{M_{zd}} \leq 1$ F _y , F _z , M _x , M _y , M _z 为实际负载值				
750	1140	100	4	12	15.1						
800	1190	150	4	12	15.7						
850	1240	200	4	12	16.3						
900	1290	50	5	14	16.9						
950	1340	100	5	14	17.5						
1000	1390	150	5	14	18.1						
1050	1440	200	5	14	18.7						

*有效行程超过750mm时可能发生共振，行程每增加100mm时，最大速度应减低15%

**负载条件以行走10,000km为准

***垂直使用或使用条件特殊时，请洽HIWIN业务

KA136 - FL 尺寸表



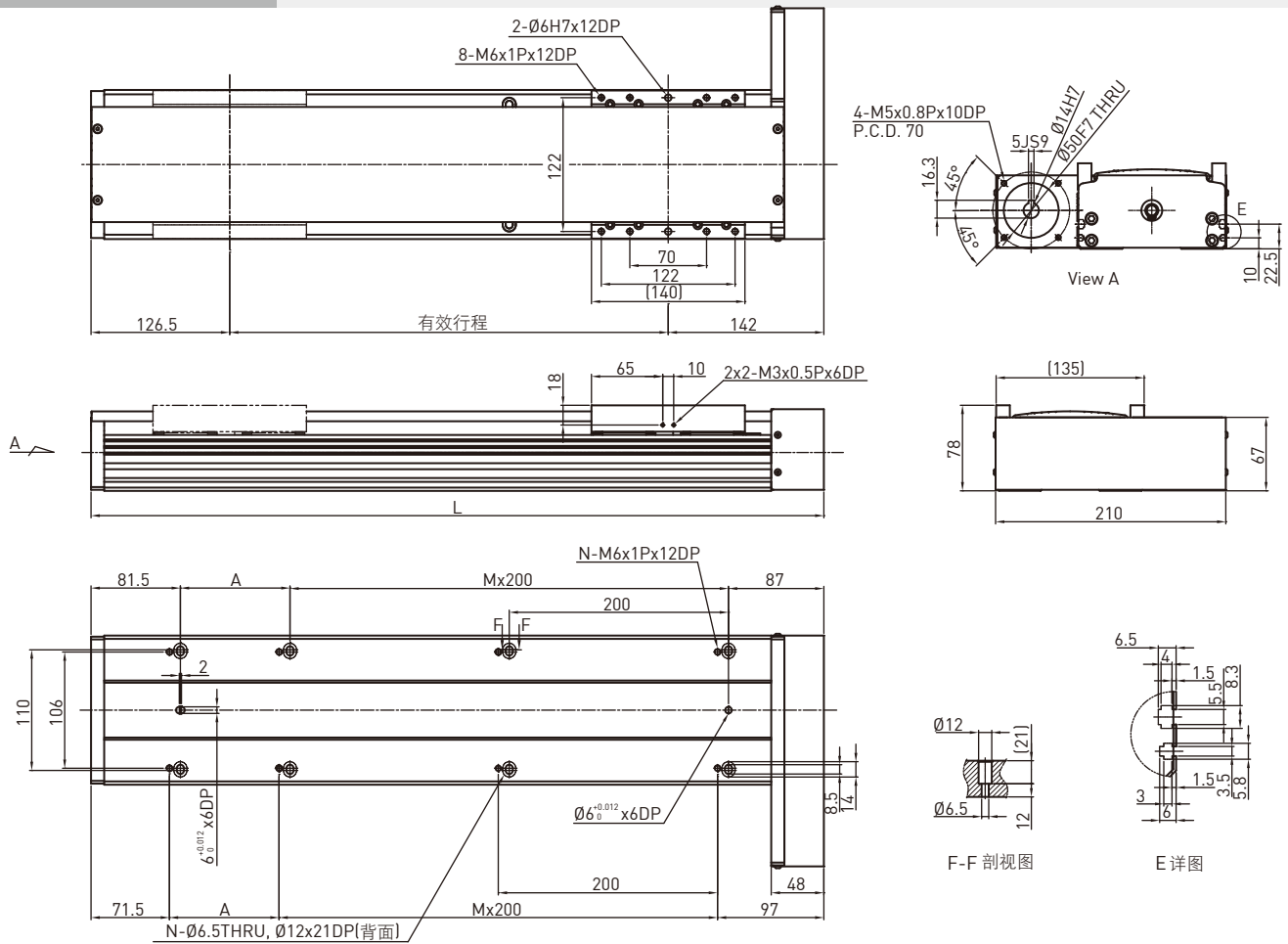
有效行程 (mm)	L	A	M	N	质量 (kg)	电机输出	W	200				
50	318.5	150	0	4	6.3	驱动方式	滚珠丝杠C7					
100	368.5	200	0	4	6.9	导程	mm	5	10	20		
150	418.5	50	1	6	7.5	额定转速	RPM	3000	3000	3000		
200	468.5	100	1	6	8.1	最大线速度*	mm/sec	250	500	1000		
250	518.5	150	1	6	8.7	额定推力	N	560	280	140		
300	568.5	200	1	6	9.3	往返位置重现性	mm	±0.02				
350	618.5	50	2	8	9.9	有效行程	mm	100~1050				
400	668.5	100	2	8	10.5	最大荷重(水平)	kg	95	75	40		
450	718.5	150	2	8	11.1	额定动负载**		Fyd	N	50	50	50
500	768.5	200	2	8	11.7			Fzd	N	950	750	400
550	818.5	50	3	10	12.3			Mxd	N-m	37	37	45
600	868.5	100	3	10	12.9			Myd	N-m	35	35	43
650	918.5	150	3	10	13.5			Mzd	N-m	35	35	43
700	968.5	200	3	10	14.1	可负载条件***	$\frac{F_y}{F_{yd}} + \frac{F_z}{F_{zd}} + \frac{M_x}{M_{xd}} + \frac{M_y}{M_{yd}} + \frac{M_z}{M_{zd}} \leq 1$ Fy, Fz, Mx, My, Mz 为实际负载值					
750	1018.5	50	4	12	14.7							
800	1068.5	100	4	12	15.3							
850	1118.5	150	4	12	15.9							
900	1168.5	200	4	12	16.5							
950	1218.5	50	5	14	17.1							
1000	1268.5	100	5	14	17.7							
1050	1318.5	150	5	14	18.3							

*有效行程超过750mm时可能发生共振，行程每增加100mm时，最大速度应减低15%

**负载条件以行走10,000km为准

***垂直使用或使用条件特殊时，请洽HIWIN业务

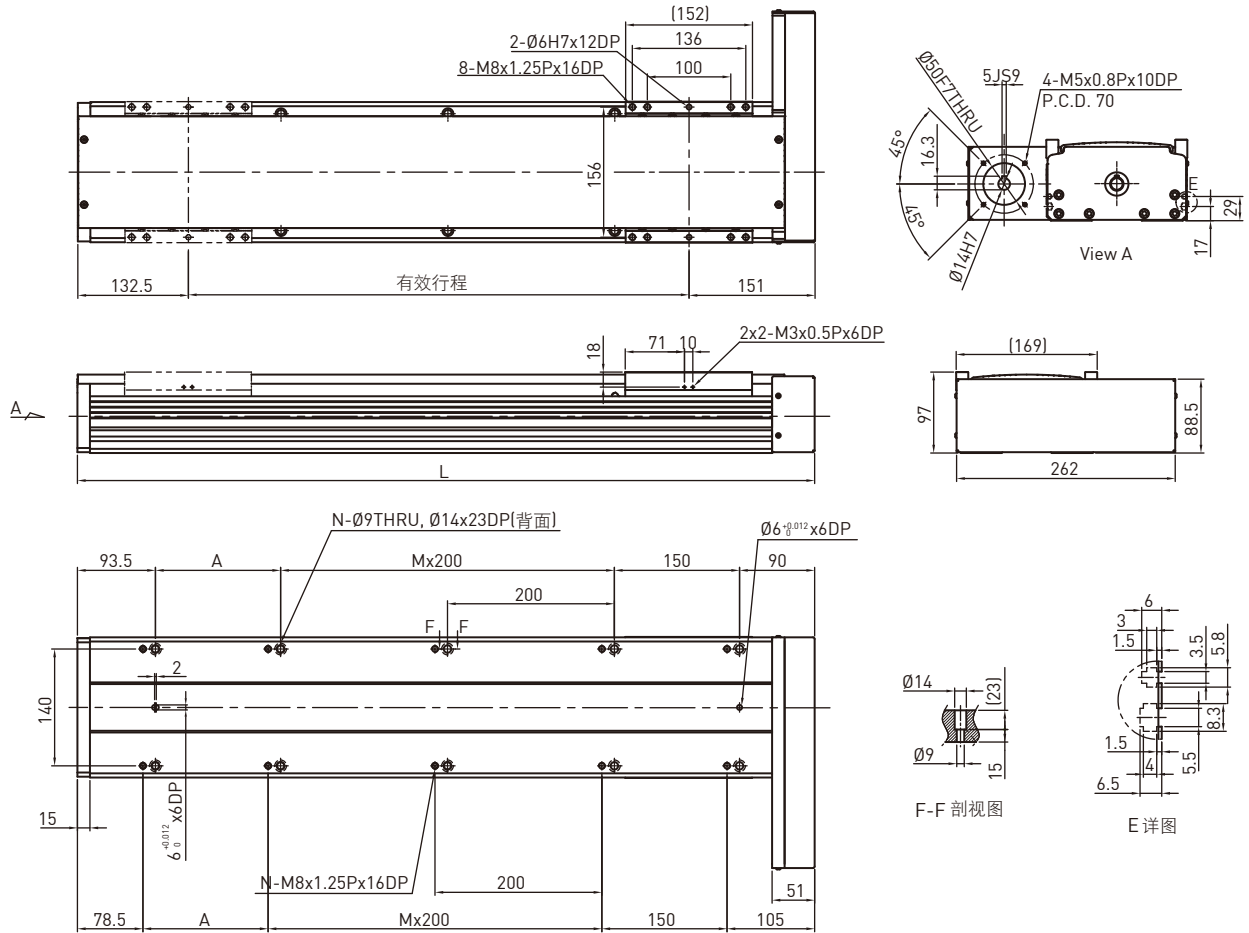
KA136 - FR 尺寸表

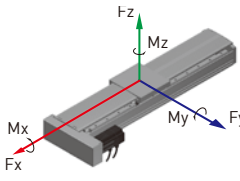


有效行程 (mm)	L	A	M	N	质量 (kg)	电机输出	W	200			
50	318.5	150	0	4	6.3	驱动方式	滚珠丝杠C7				
100	368.5	200	0	4	6.9	导程	mm	5	10	20	
150	418.5	50	1	6	7.5	额定转速	RPM	3000	3000	3000	
200	468.5	100	1	6	8.1	最大线速度*	mm/sec	250	500	1000	
250	518.5	150	1	6	8.7	额定推力	N	560	280	140	
300	568.5	200	1	6	9.3	往返位置重现性	mm	±0.02			
350	618.5	50	2	8	9.9	有效行程	mm	100~1050			
400	668.5	100	2	8	10.5	最大荷重(水平)	kg	95	75	40	
450	718.5	150	2	8	11.1	额定动负载**	F _{yd}	N	50	50	50
500	768.5	200	2	8	11.7		F _{zd}	N	950	750	400
550	818.5	50	3	10	12.3		M _{xd}	N-m	37	37	45
600	868.5	100	3	10	12.9		M _{yd}	N-m	35	35	43
650	918.5	150	3	10	13.5		M _{zd}	N-m	35	35	43
700	968.5	200	3	10	14.1	可负载条件***	$\frac{F_y}{F_{yd}} + \frac{F_z}{F_{zd}} + \frac{M_x}{M_{xd}} + \frac{M_y}{M_{yd}} + \frac{M_z}{M_{zd}} \leq 1$ F _y , F _z , M _x , M _y , M _z 为实际负载值				
750	1018.5	50	4	12	14.7						
800	1068.5	100	4	12	15.3						
850	1118.5	150	4	12	15.9						
900	1168.5	200	4	12	16.5						
950	1218.5	50	5	14	17.1						
1000	1268.5	100	5	14	17.7						
1050	1318.5	150	5	14	18.3						

*有效行程超过750mm时可能发生共振，行程每增加100mm时，最大速度应减低15%
 **负载条件以行走10,000km为准
 ***垂直使用或使用条件特殊时，请洽HIWIN业务

KA170 - FR 尺寸表



有效行程 (mm)	L	A	M	N	质量 (kg)	电机输出	W	400	
50	333.5	200	0	4	11	驱动方式	滚珠螺桿C7		
100	383.5	50	0	6	12	导程	mm	10 20	
150	433.5	100	0	6	13	额定转速	RPM	3000 3000	
200	483.5	150	0	6	14	最大线速度*	mm/sec	500 1000	
250	533.5	200	0	6	15	额定推力	N	560 280	
300	583.5	50	1	8	16	往返位置重现性	mm	±0.02	
350	633.5	100	1	8	17	有效行程	mm	150~1250	
400	683.5	150	1	8	18	最大荷重(水平)	kg	125 75	
450	733.5	200	1	8	19	额定动负载** 	Fyd	N	50 50
500	783.5	50	2	10	20		Fzd	N	1250 750
550	833.5	100	2	10	21		Mxd	N-m	100 110
600	883.5	150	2	10	22		Myd	N-m	85 90
650	933.5	200	2	10	23		Mzd	N-m	85 90
700	983.5	50	3	12	24		可负载条件*** $\frac{F_y}{F_{yd}} + \frac{F_z}{F_{zd}} + \frac{M_x}{M_{xd}} + \frac{M_y}{M_{yd}} + \frac{M_z}{M_{zd}} \leq 1$ Fy, Fz, Mx, My, Mz 为实际负载值		
750	1033.5	100	3	12	25				
800	1083.5	150	3	12	26				
850	1133.5	200	3	12	27				
900	1183.5	50	4	14	28				
950	1233.5	100	4	14	29				
1000	1283.5	150	4	14	30				
1050	1333.5	200	4	14	31				
1100	1383.5	50	5	16	32				
1150	1433.5	100	5	16	33				
1200	1483.5	150	5	16	34				
1250	1533.5	200	5	16	35				

*有效行程超过800mm时可能发生共振，行程每增加100mm时，最大速度应减低15%

**负载条件以行走10,000km为准

***垂直使用或使用条件特殊时，请洽HIWIN业务

全球销售暨服务据点

德国 欧芬堡

HIWIN GmbH
OFFENBURG, GERMANY
www.hiwin.de
www.hiwin.eu

意大利 米兰

HIWIN Srl
BRUGHERIO, ITALY
www.hiwin.it

新加坡

HIWIN SINGAPORE
SINGAPORE
www.hiwin.sg

日本 神户 · 东京 · 名古屋 · 长野 · 东北 · 静冈 · 北陆 · 广岛 · 福冈 · 熊本

HIWIN JAPAN
KOBE · TOKYO · NAGOYA · NAGANO ·
TOHOKU · SHIZUOKA · HOKURIKU ·
HIROSHIMA · FUKUOKA · KUMAMOTO,
JAPAN
www.hiwin.co.jp

瑞士 优纳

HIWIN Schweiz GmbH
JONA, SWITZERLAND
www.hiwin.ch

韩国 水原 · 昌原

HIWIN KOREA
SUWON · CHANGWON, KOREA
www.hiwin.kr

捷克 布尔诺

HIWIN s.r.o.
BRNO, CZECH REPUBLIC
www.hiwin.cz

以色列 海法

Mega-Fabs Motion
Systems, Ltd.
HAIFA, ISRAEL
www.mega-fabs.com

美国 芝加哥

HIWIN USA
CHICAGO, U.S.A.
www.hiwin.com

法国 斯特拉斯堡

HIWIN FRANCE
STRASBOURG, FRANCE
www.hiwin.fr

HIWIN® 上银®

中国子公司

上银科技(中国)有限公司

HIWIN TECHNOLOGIES (CHINA) CORP.
江苏省苏州市苏州工业园区夏庄路2号

Tel.: (0512) 8068-5599
Fax: (0512) 8068-9858
www.hiwin.cn
business@hiwin.cn

全球营运总部

上银科技股份有限公司

HIWIN TECHNOLOGIES CORP.

www.hiwin.tw
business@hiwin.tw

大银微系统股份有限公司

HIWIN MIKROSYSTEM CORP.

www.hiwinmikro.tw
business@hiwinmikro.tw

- HIWIN为上银科技的注册商标，请勿购买来路不明之仿冒品以维护您的权益。
- 本型录所载规格、照片有时会与实际产品有所差异，包括因为改良而导致外观或规格等发生变化的情况。
- HIWIN产品专利清单查询网址：http://www.hiwin.tw/Products/Products_patents.aspx
- 凡受“贸易法”等法规限制之相关技术与产品，HIWIN将不会违规擅自出售。若要出口HIWIN受法律规范限制出口的产品，应根据相关法律向主管机关申请出口许可，并不得供作生产或发展核子、生化、飞弹等军事武器之用。

本型录的内容规格若有变更，恕不另行通知。

Copyright © HIWIN Technologies Corp.

©2021 FORM K04DS04-2105 [PRINTED IN TAIWAN]