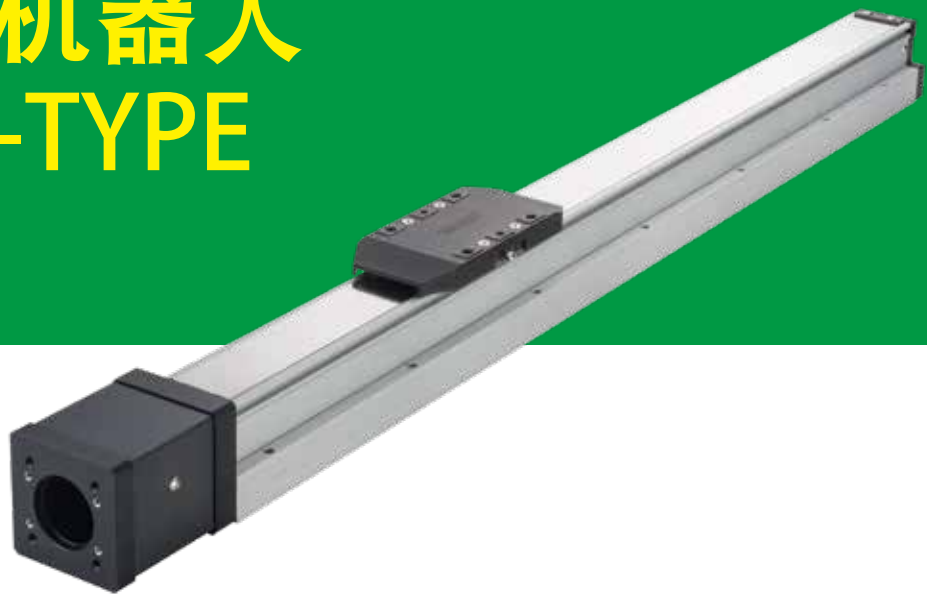


**SINGLE-AXIS ROBOT**  
**单轴机器人**  
**KC B-TYPE**



HIWIN Support



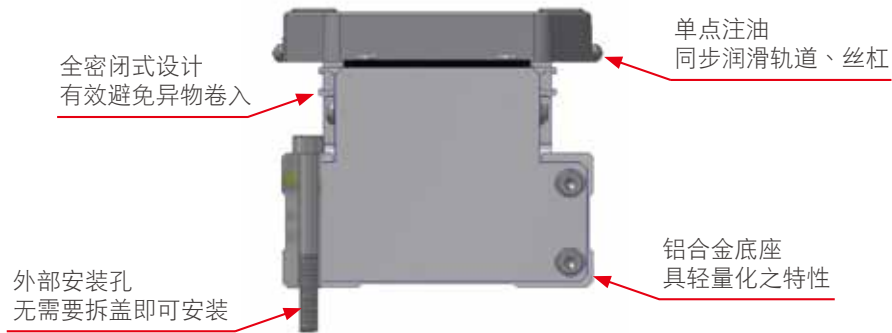
About HIWIN

## 产品特点 /

- 便利安装：任何组装方式均无需拆除外盖
- 保养便利：单点注油同步润滑轨道、丝杠，无需拆除任何配件(注1)
- 更高性能：负荷能力提升 10%~30%(注2)

注1：建议每3个月、每100km进行保养、注油，若使用频率较高或极限荷重请务必缩短保养周期。

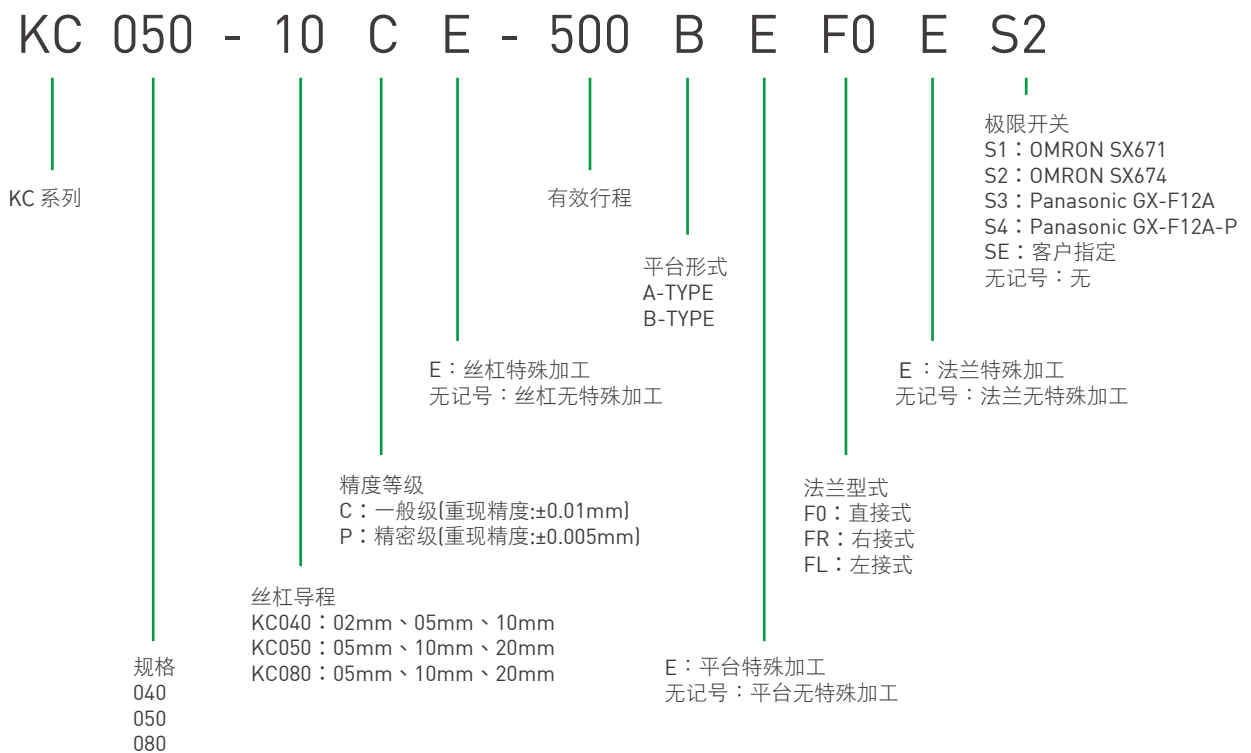
注2：比较基础为近似规格之KC A-TYPE，依不同规格、负荷能力B-TYPE提升约10~30%。



## 适用领域 /

PCB制程设备、半导体设备、物料移载、锡焊设备、多轴搭接...等自动化产业运用。

## 产品型号 /

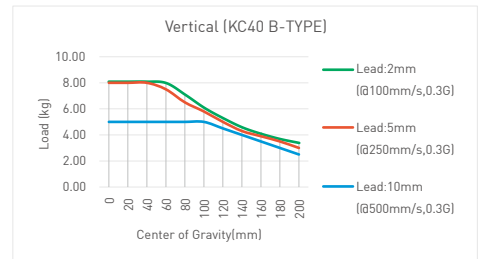
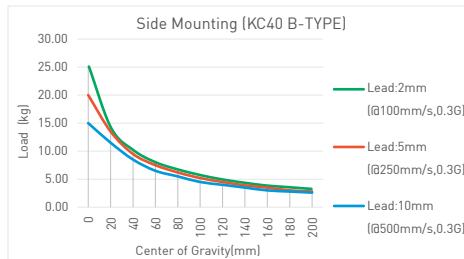
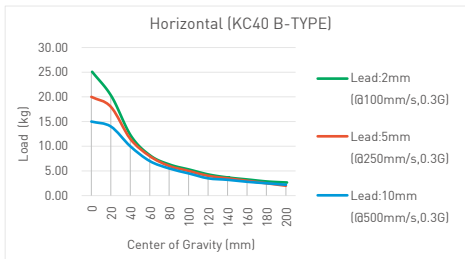


## 性能参数一览表 /

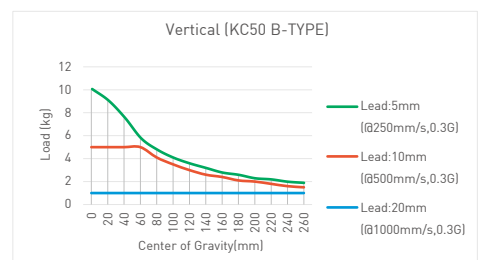
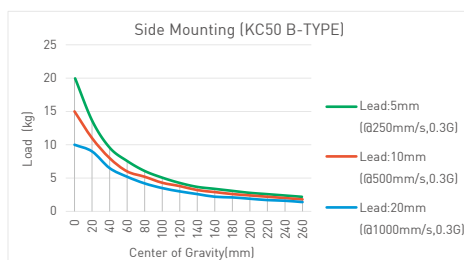
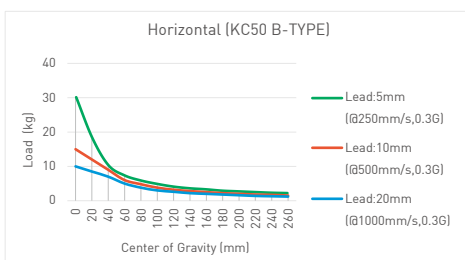
		KC040 B-TYPE			KC050 B-TYPE			KC080 B-TYPE		
电机功率		100W			100W			400W		
导程(mm)		2	5	10	5	10	20	5	10	20
最大限速度(mm/s)[注1]		100	250	500	250	500	1000	250	500	1000
最大可搬重量(kg) [注2]	水平应用	25	20	15	30	15	10	50	30	20
	垂直应用	8	8	5	10	5	3	15	8	3
丝杠外径(mm)		10			12			15		
重现精度(mm)		±0.01 / ±0.005								
有效行程(mm)		50~800			50~800			50~1100		
额定静力矩 (N-m)	MP	79			103			650		
	MR	116			159			770		
	MY	79			103			650		
备注	注1:有效行程大于550~750mm时可能发生共振,行程每增加100mm时,最大速度应降低15%。 注2:最大可搬重量为无重心偏移且低速之情况下使用。									

## 负载与重心偏移 /

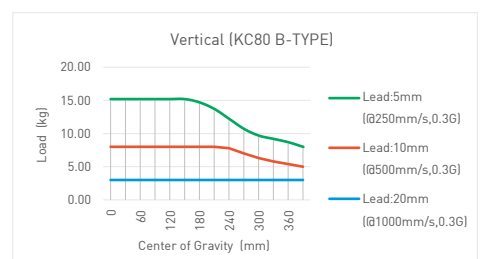
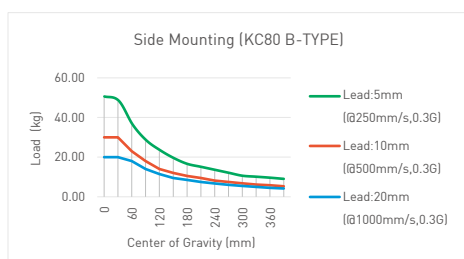
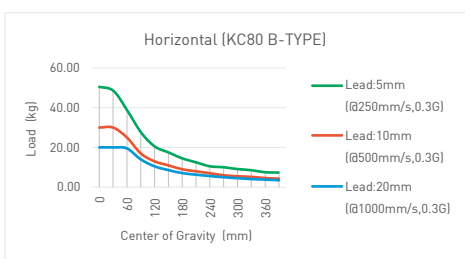
### ● KC040 B-TYPE



### ● KC050 B-TYPE



### ● KC080 B-TYPE



## 皮带张力值 /

为避免侧接皮带张力过大造成肩部变形、运转产生异音或心轴断裂，或皮带张力过小造成运转时产生跳齿，安装/调整皮带时，再请务必参考下表资讯进行操作。

规格	皮带规格	中心距(mm)	建议张力值(N)
KC040 B-TYPE-FR(L)	192-2GT-9	52	11~15
KC050 B-TYPE-FR(L)	204-2GT-9	58	11~16
KC080 B-TYPE-FR(L)	315-5GT-15	77.5	30~44

注1: 马达安装后，再请务必使用张力计量测张力值。

注2: 张力调整时，不可超出建议张力值，以避免心轴发生弯曲、断裂风险。

注3: 首次使用时，建议约1个月后进行张力确认、调整。并于往后每3个月或100km进行张力确认、调整。

## 电机法兰一览表 /

	HIWIN 伺服电机	Mitsubishi 伺服电机	Panasonic 伺服电机	Yaskawa 伺服电机	Delta 伺服电机	Inovance 伺服电机	Simotics 伺服电机
KC040 B-TYPE (50W/100W)	F0 (M3x0.5P, PCD45)	F1 (M4x0.7P, PCD46)	F0 (M3x0.5P, PCD45)	F1 (M4x0.7P, PCD46)	F1 (M4x0.7P, PCD46)	F1 (M4x0.7P, PCD46)	F1 (M4x0.7P, PCD46)
KC050 B-TYPE (50W/100W)	F0 (M3x0.5P, PCD45)	F1 (M4x0.7P, PCD46)	F0 (M3x0.5P, PCD45)	F1 (M4x0.7P, PCD46)	F1 (M4x0.7P, PCD46)	F1 (M4x0.7P, PCD46)	F1 (M4x0.7P, PCD46)
KC050 B-TYPE (200W)	F2 (M5x0.8P, PCD70)	F2 (M5x0.8P, PCD70)	F3 (M4x0.7P, PCD70)	F2 (M5x0.8P, PCD70)	F2 (M5x0.8P, PCD70)	F2 (M5x0.8P, PCD70)	F2 (M5x0.8P, PCD70)
KC080 B-TYPE (50W/100W)	F5 (M3x0.5P, PCD45)	F4 (M4x0.7P, PCD46)	F5 (M3x0.5P, PCD45)	F4 (M4x0.7P, PCD46)	F4 (M4x0.7P, PCD46)	F4 (M4x0.7P, PCD46)	F4 (M4x0.7P, PCD46)
KC080 B-TYPE (200W/400W)	F0 (M5x0.8P, PCD70)	F0 (M5x0.8P, PCD70)	F1 (M4x0.7P, PCD70)	F0 (M5x0.8P, PCD70)	F0 (M5x0.8P, PCD70)	F0 (M5x0.8P, PCD70)	F0 (M5x0.8P, PCD70)
KC080 B-TYPE (750W)	F3 (M6x1P, PCD90)	F3 (M6x1P, PCD90)	F2 (M5x0.8P, PCD90)	F3 (M6x1P, PCD90)	F3 (M6x1P, PCD90)	F3 (M6x1P, PCD90)	F3 (M6x1P, PCD90)

注1: 除上述电机之品牌，亦可对照锁孔尺寸与PCD比对选用。

注2: 上述锁孔均为45°夹角之对称锁孔。

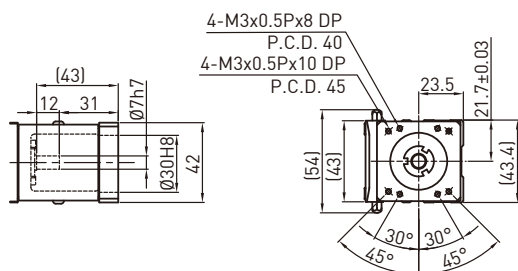
注3: 优先建议使用挠性联轴器，若为选用簧片式联轴器优先建议选用双簧片型式。

注4: 电机锁固时，请务必注意同心度以避免异常发生。

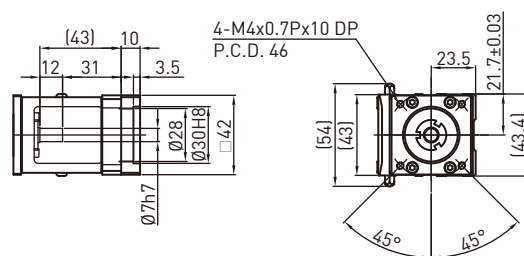
## 电机座与电机连接法兰 /

### ● KC040 B-TYPE

电机座 F0

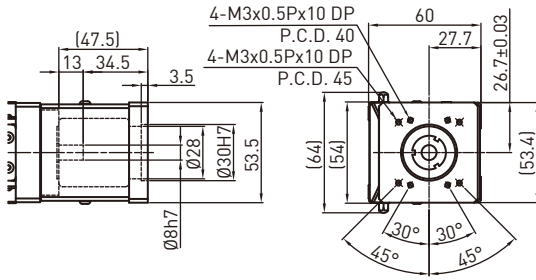


电机连接法兰 F1

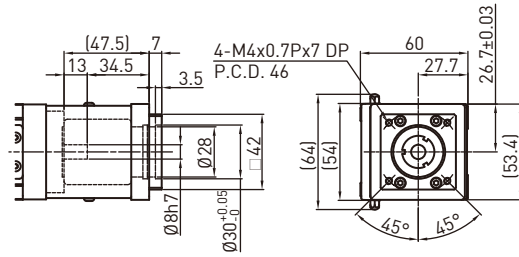


● KC050 B-TYPE

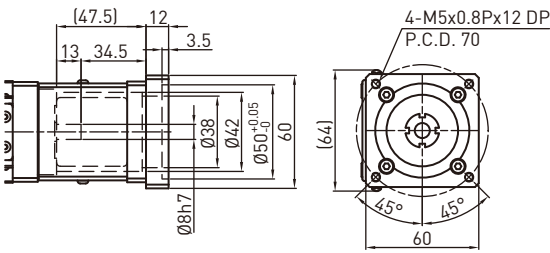
电机座 F0



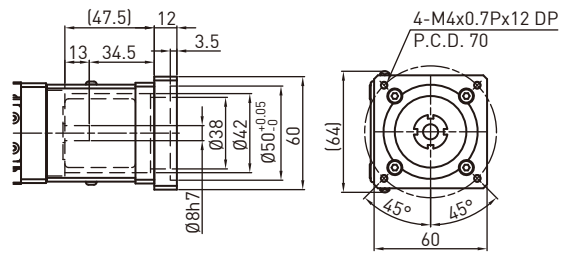
电机连接法兰 F1



电机连接法兰 F2

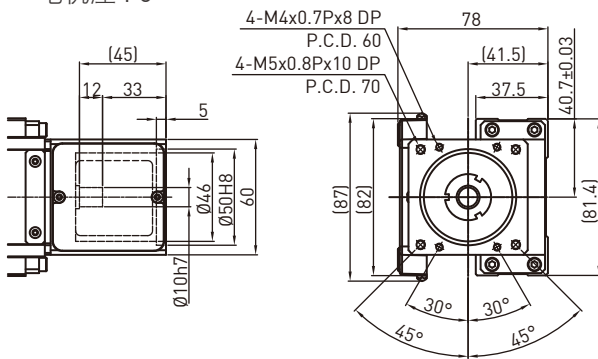


电机连接法兰 F3

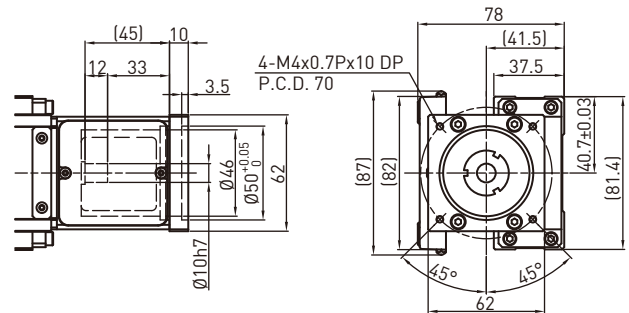


● KC080 B-TYPE

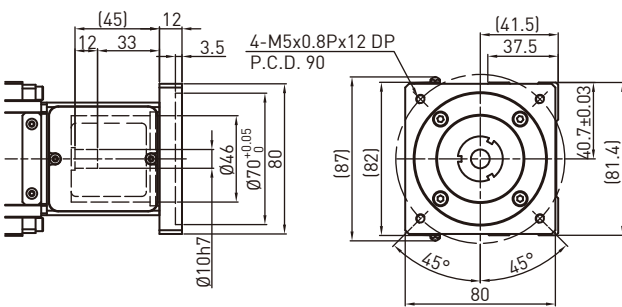
电机座 F0



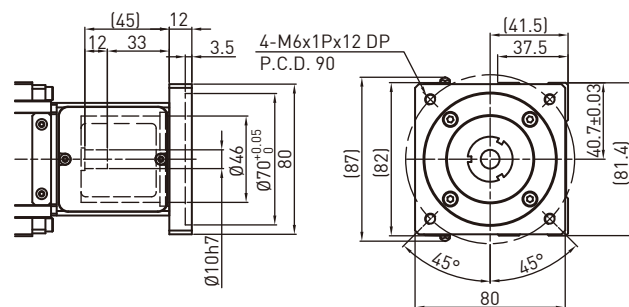
电机连接法兰 F1



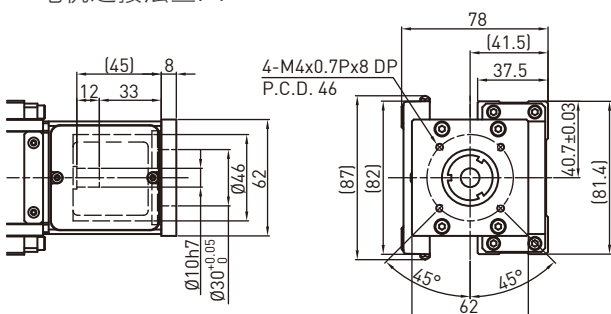
电机连接法兰 F2



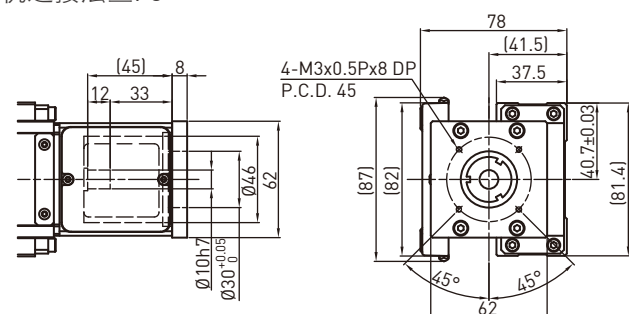
电机连接法兰 F3



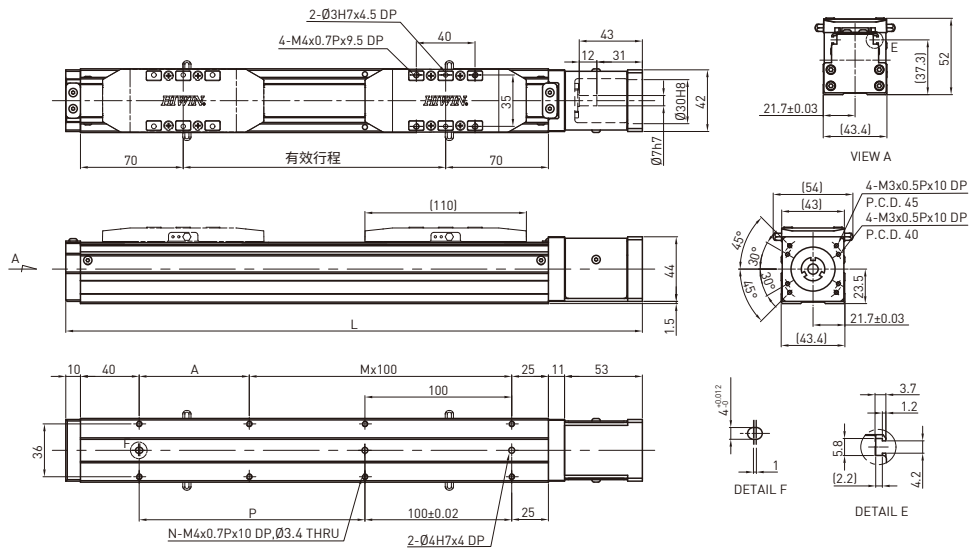
电机连接法兰 F4



电机连接法兰 F5



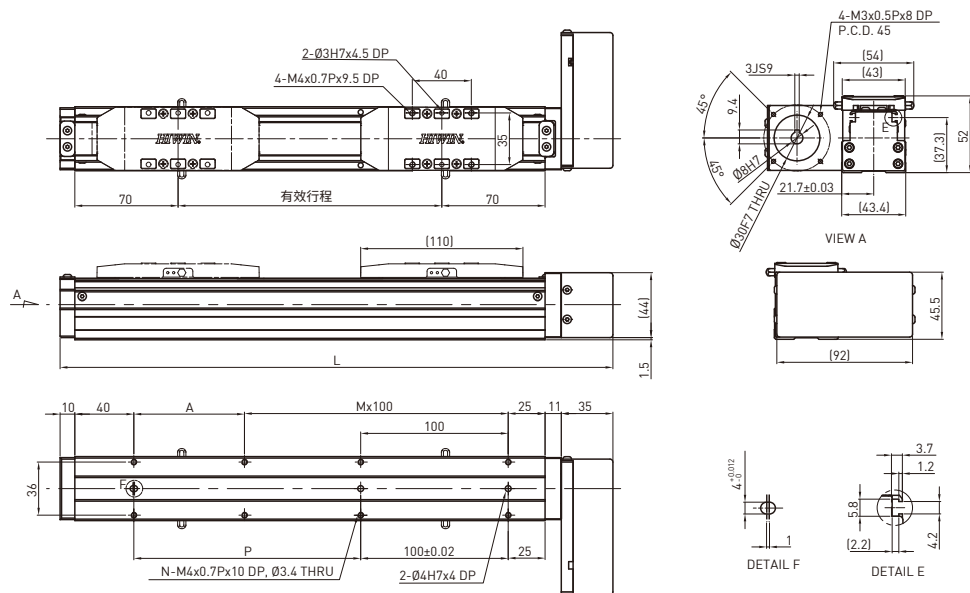
# KC040 B-TYPE - F0 尺寸表



单位:mm

有效行程	50	100	150	200	250	300	350	400	450	500	550	600	650	700	750	800
L	264	314	364	414	464	514	564	614	664	714	764	814	864	914	964	1014
M	1	1	2	2	3	3	4	4	5	5	6	6	7	7	8	8
N	6	6	8	8	10	10	12	12	14	14	16	16	18	18	20	20
P	25	75	125	175	225	275	325	375	425	475	525	575	625	675	725	775
A	25	75	25	75	25	75	25	75	25	75	25	75	25	75	25	75
重量(kg)	1.3	1.42	1.54	1.66	1.78	1.9	2.02	2.14	2.26	2.38	2.5	2.62	2.74	2.86	2.98	3.1

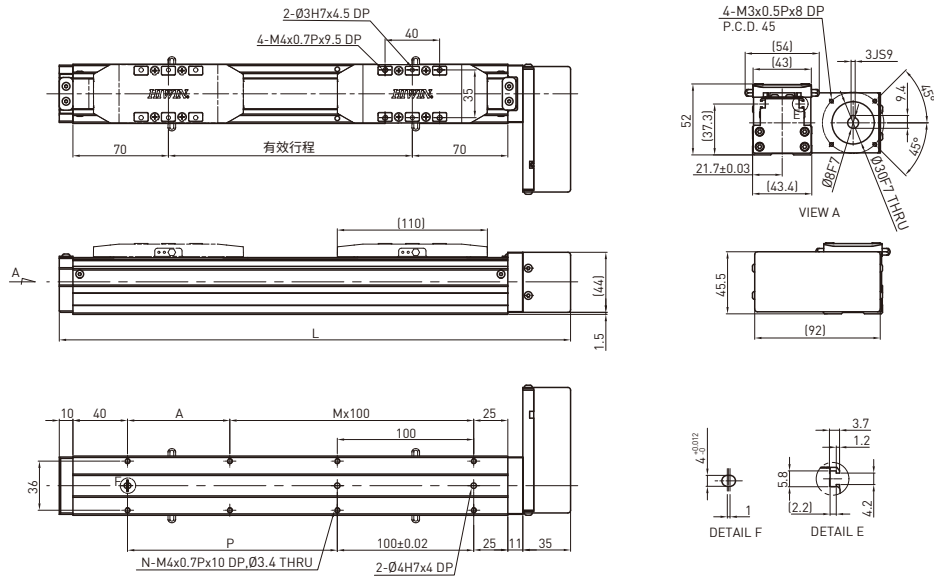
# KC040 B-TYPE - FR 尺寸表



单位:mm

有效行程	50	100	150	200	250	300	350	400	450	500	550	600	650	700	750	800
L	246	296	346	396	446	496	546	596	646	696	746	796	846	896	946	996
M	1	1	2	2	3	3	4	4	5	5	6	6	7	7	8	8
N	6	6	8	8	10	10	12	12	14	14	16	16	18	18	20	20
P	25	75	125	175	225	275	325	375	425	475	525	575	625	675	725	775
A	25	75	25	75	25	75	25	75	25	75	25	75	25	75	25	75
重量(kg)	1.34	1.46	1.58	1.7	1.82	1.94	2.06	2.18	2.3	2.42	2.54	2.66	2.78	2.9	3.02	3.14

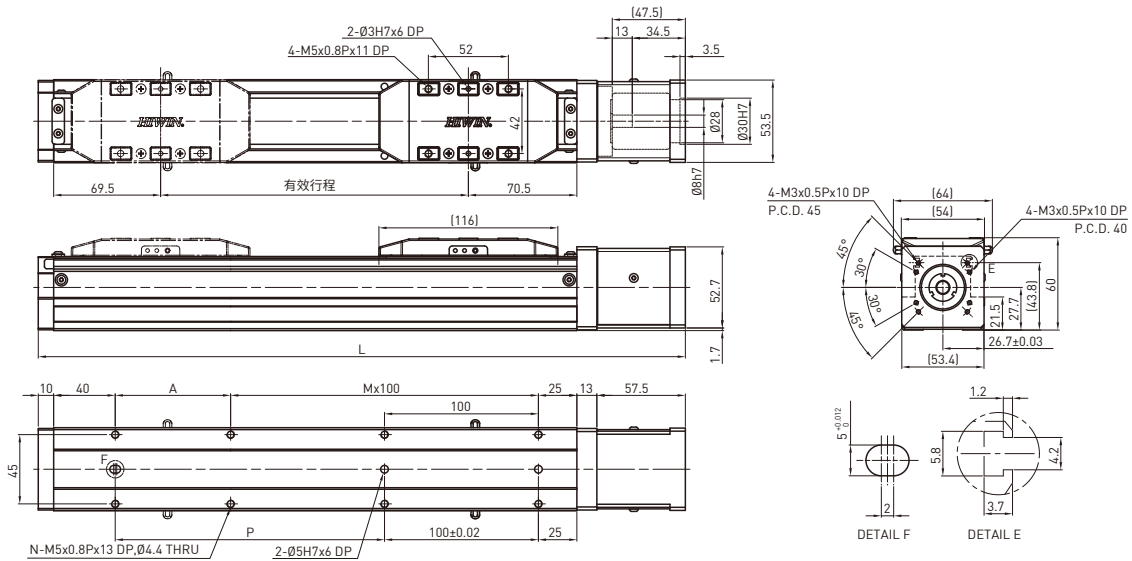
# KC040 B-TYPE - FL 尺寸表



单位:mm

有效行程	50	100	150	200	250	300	350	400	450	500	550	600	650	700	750	800
L	246	296	346	396	446	496	546	596	646	696	746	796	846	896	946	996
M	1	1	2	2	3	3	4	4	5	5	6	6	7	7	8	8
N	6	6	8	8	10	10	12	12	14	14	16	16	18	18	20	20
P	25	75	125	175	225	275	325	375	425	475	525	575	625	675	725	775
A	25	75	25	75	25	75	25	75	25	75	25	75	25	75	25	75
重量(kg)	1.34	1.46	1.58	1.7	1.82	1.94	2.06	2.18	2.3	2.42	2.54	2.66	2.78	2.9	3.02	3.14

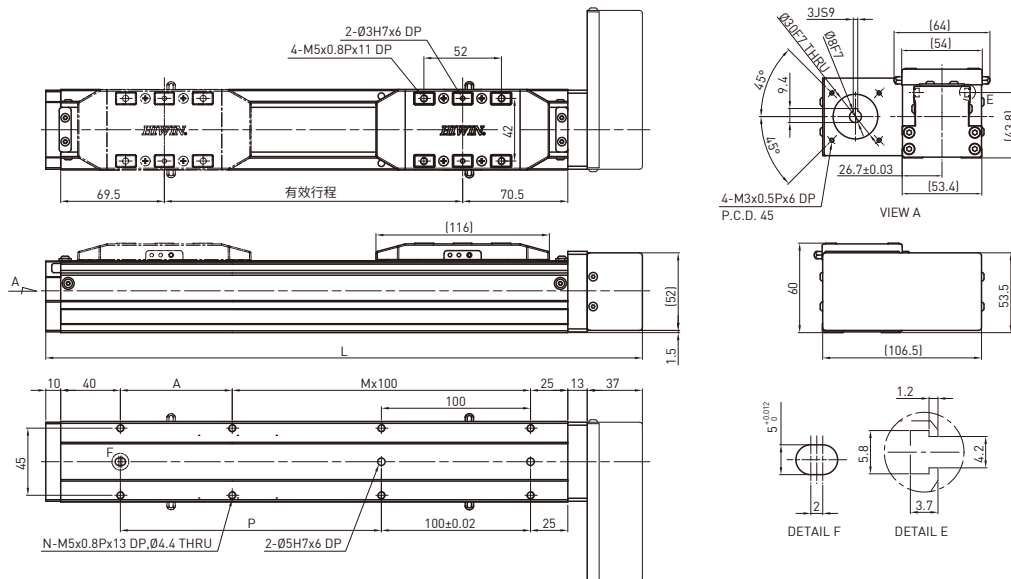
## KC050 B-TYPE - F0 尺寸表



单位:mm

有效行程	50	100	150	200	250	300	350	400	450	500	550	600	650	700	750	800
L	270.5	320.5	370.5	420.5	470.5	520.5	570.5	620.5	670.5	720.5	770.5	820.5	870.5	920.5	970.5	1020.5
M	1	1	2	2	3	3	4	4	5	5	6	6	7	7	8	8
N	6	6	8	8	10	10	12	12	14	14	16	16	18	18	20	20
P	25	75	125	175	225	275	325	375	425	475	525	575	625	675	725	775
A	25	75	25	75	25	75	25	75	25	75	25	75	25	75	25	75
重量(kg)	1.2	1.4	1.6	1.8	2	2.2	2.4	2.6	2.8	3	3.2	3.4	3.6	3.8	4	4.2

## KC050 B-TYPE - FR 尺寸表

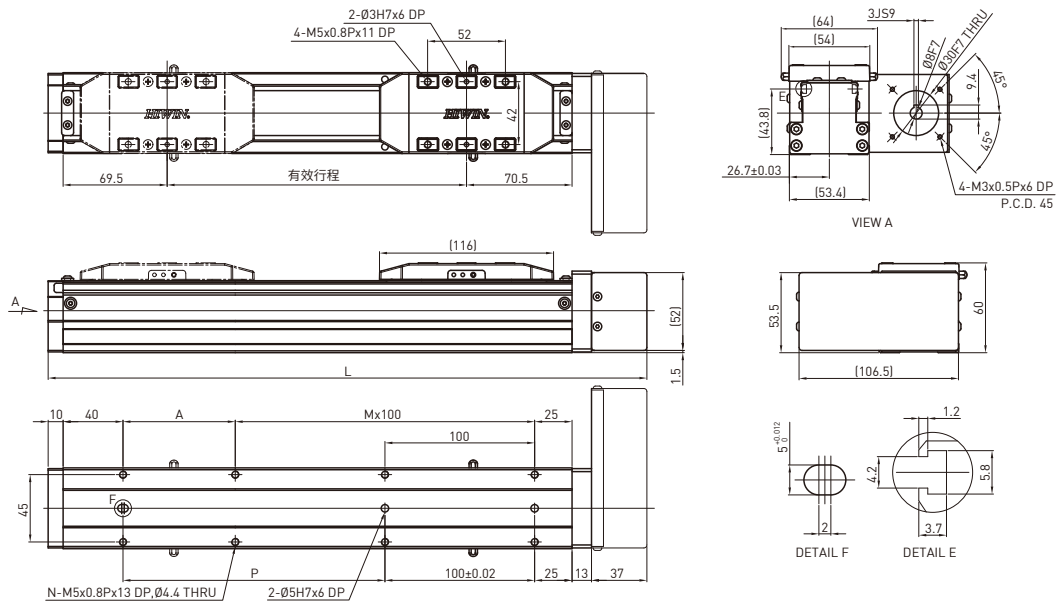


单位:mm

有效行程	50	100	150	200	250	300	350	400	450	500	550	600	650	700	750	800
L	250	300	350	400	450	500	550	600	650	700	750	800	850	900	950	1000
M	1	1	2	2	3	3	4	4	5	5	6	6	7	7	8	8
N	6	6	8	8	10	10	12	12	14	14	16	16	18	18	20	20
P	25	75	125	175	225	275	325	375	425	475	525	575	625	675	725	775
A	25	75	25	75	25	75	25	75	25	75	25	75	25	75	25	75
重量(kg)	1.6	1.8	2	2.2	2.4	2.6	2.8	3	3.2	3.4	3.6	3.8	4	4.2	4.4	4.6



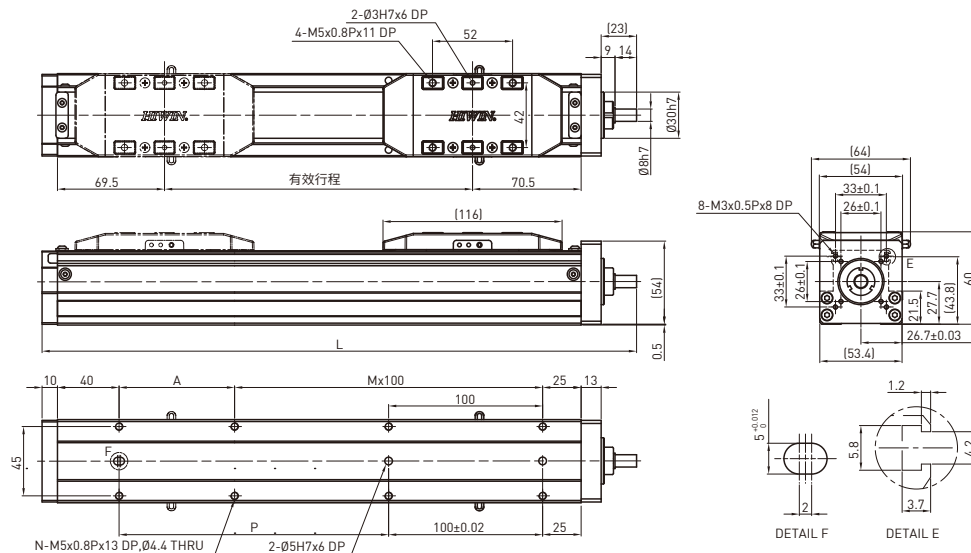
## KC050 B-TYPE - FL 尺寸表



单位:mm

有效行程	50	100	150	200	250	300	350	400	450	500	550	600	650	700	750	800
L	250	300	350	400	450	500	550	600	650	700	750	800	850	900	950	1000
M	1	1	2	2	3	3	4	4	5	5	6	6	7	7	8	8
N	6	6	8	8	10	10	12	12	14	14	16	16	18	18	20	20
P	25	75	125	175	225	275	325	375	425	475	525	575	625	675	725	775
A	25	75	25	75	25	75	25	75	25	75	25	75	25	75	25	75
重量(kg)	1.6	1.8	2	2.2	2.4	2.6	2.8	3	3.2	3.4	3.6	3.8	4	4.2	4.4	4.6

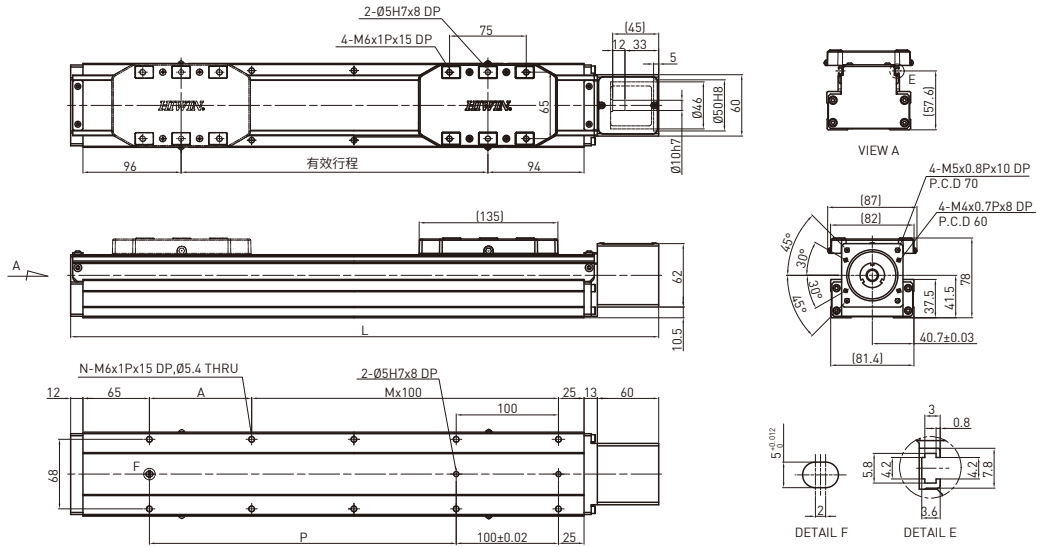
## KC050 B-TYPE - H0 尺寸表



单位:mm

有效行程	50	100	150	200	250	300	350	400	450	500	550	600	650	700	750	800
L	236	286	336	386	436	486	536	586	636	686	736	786	836	886	936	986
M	1	1	2	2	3	3	4	4	5	5	6	6	7	7	8	8
N	6	6	8	8	10	10	12	12	14	14	16	16	18	18	20	20
P	25	75	125	175	225	275	325	375	425	475	525	575	625	675	725	775
A	25	75	25	75	25	75	25	75	25	75	25	75	25	75	25	75
重量(kg)	1	1.2	1.4	1.6	1.8	2	2.2	2.4	2.6	2.8	3	3.2	3.4	3.6	3.8	4

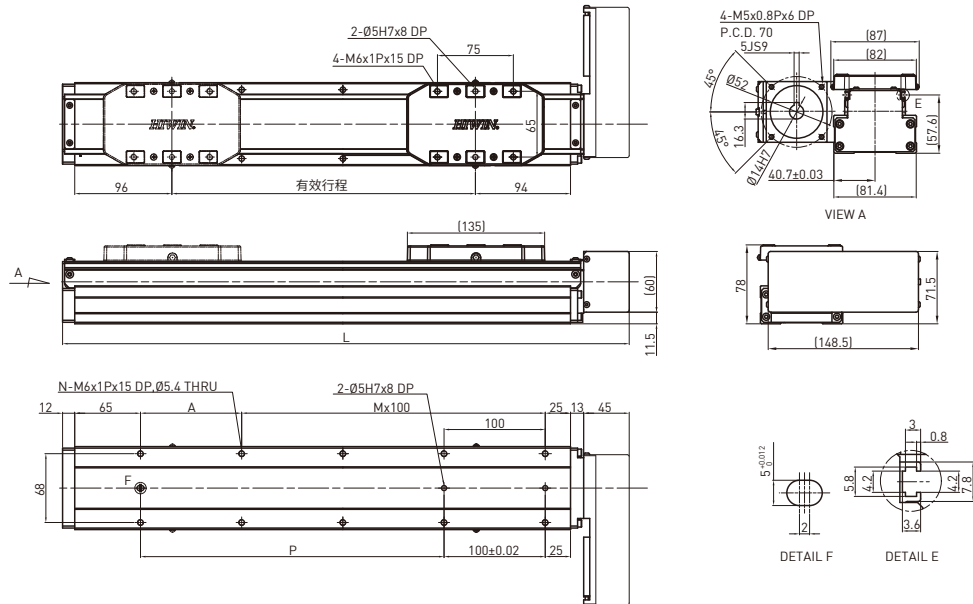
## KC080 B-TYPE - FO 尺寸表



单位:mm

有效行程	50	100	150	200	250	300	350	400	450	500	550	600	650	700	750	800	850	900	950	1000	1050	1100
L	325	375	425	475	525	575	625	675	725	775	825	875	925	975	1025	1075	1125	1175	1225	1275	1325	1375
M	1	1	2	2	3	3	4	4	5	5	6	6	7	7	8	8	9	9	10	10	11	11
N	6	6	8	8	10	10	12	12	14	14	16	16	18	18	20	20	22	22	24	24	26	26
P	50	100	150	200	250	300	350	400	450	500	550	600	650	700	750	800	850	900	950	1000	1050	1100
A	50	100	50	100	50	100	50	100	50	100	50	100	50	100	50	100	50	100	50	100	50	100
重量(kg)	5.2	5.5	5.8	6.1	6.4	6.7	7	7.3	7.6	7.9	8.2	8.5	8.8	9.1	9.4	9.7	10	10.3	10.6	10.9	11.2	11.5

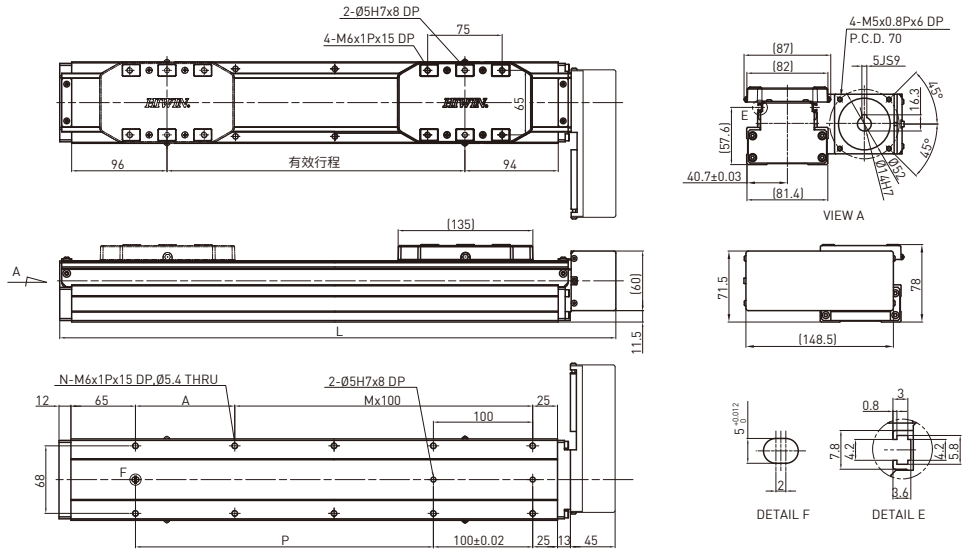
## KC080 B-TYPE - FR 尺寸表



单位:mm

有效行程	50	100	150	200	250	300	350	400	450	500	550	600	650	700	750	800	850	900	950	1000	1050	1100
L	310	360	410	460	510	560	610	660	710	760	810	860	910	960	1010	1060	1110	1160	1210	1260	1310	1360
M	1	1	2	2	3	3	4	4	5	5	6	6	7	7	8	8	9	9	10	10	11	11
N	6	6	8	8	10	10	12	12	14	14	16	16	18	18	20	20	22	22	24	24	26	26
P	50	100	150	200	250	300	350	400	450	500	550	600	650	700	750	800	850	900	950	1000	1050	1100
A	50	100	50	100	50	100	50	100	50	100	50	100	50	100	50	100	50	100	50	100	50	100
重量(kg)	5.6	5.9	6.2	6.5	6.8	7.1	7.4	7.7	8	8.3	8.6	8.9	9.2	9.5	9.8	10.1	10.4	10.7	11	11.3	11.6	11.9

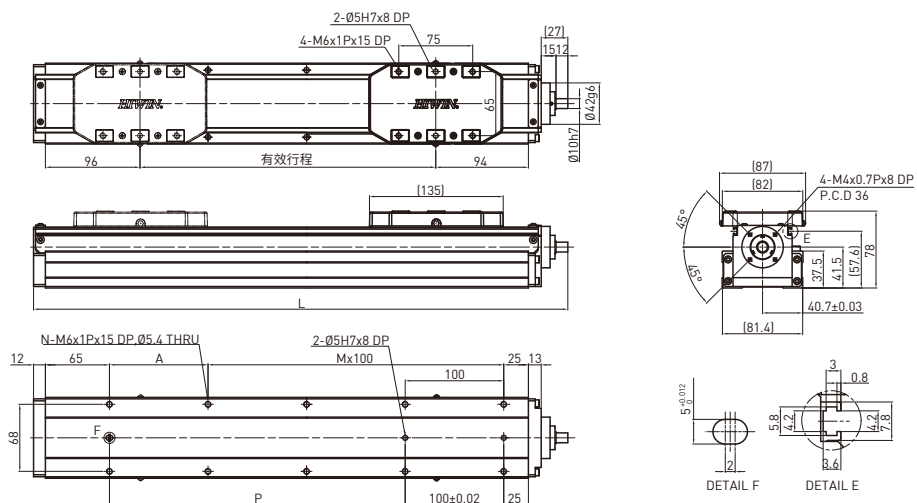
## KC080 B-TYPE - FL 尺寸表



单位:mm

有效行程	50	100	150	200	250	300	350	400	450	500	550	600	650	700	750	800	850	900	950	1000	1050	1100
L	310	360	410	460	510	560	610	660	710	760	810	860	910	960	1010	1060	1110	1160	1210	1260	1310	1360
M	1	1	2	2	3	3	4	4	5	5	6	6	7	7	8	8	9	9	10	10	11	11
N	6	6	8	8	10	10	12	12	14	14	16	16	18	18	20	20	22	22	24	24	26	26
P	50	100	150	200	250	300	350	400	450	500	550	600	650	700	750	800	850	900	950	1000	1050	1100
A	50	100	50	100	50	100	50	100	50	100	50	100	50	100	50	100	50	100	50	100	50	100
重量(kg)	5.6	5.9	6.2	6.5	6.8	7.1	7.4	7.7	8	8.3	8.6	8.9	9.2	9.5	9.8	10.1	10.4	10.7	11	11.3	11.6	11.9

## KC080 B-TYPE - H0 尺寸表



单位:mm

有效行程	50	100	150	200	250	300	350	400	450	500	550	600	650	700	750	800	850	900	950	1000	1050	1100
L	292	342	392	442	492	542	592	642	692	742	792	842	892	942	992	1042	1092	1142	1192	1242	1292	1342
M	1	1	2	2	3	3	4	4	5	5	6	6	7	7	8	8	9	9	10	10	11	11
N	6	6	8	8	10	10	12	12	14	14	16	16	18	18	20	20	22	22	24	24	26	26
P	50	100	150	200	250	300	350	400	450	500	550	600	650	700	750	800	850	900	950	1000	1050	1100
A	50	100	50	100	50	100	50	100	50	100	50	100	50	100	50	100	50	100	50	100	50	100
重量(kg)	4.9	5.2	5.5	5.8	6.1	6.4	6.7	7	7.3	7.6	7.9	8.2	8.5	8.8	9.1	9.4	9.7	10	10.3	10.6	10.9	11.2

## 全球销售暨服务据点

### 德国 欧芬堡

HIWIN GmbH  
OFFENBURG, GERMANY  
www.hiwin.de  
www.hiwin.eu

### 意大利 米兰

HIWIN Srl  
BRUGHERIO, ITALY  
www.hiwin.it

### 新加坡

HIWIN SINGAPORE  
SINGAPORE  
www.hiwin.sg

### 日本 神户·名古屋·东京·东北· 长野·静岡·北陆·广岛· 福冈·熊本

HIWIN JAPAN  
KOBE · NAGOYA · TOKYO · TOHOKU ·  
NAGANO · SHIZUOKA · HOKURIKU ·  
HIROSHIMA · FUKUOKA · KUMAMOTO,  
JAPAN  
www.hiwin.co.jp

### 瑞士 优纳

HIWIN Schweiz GmbH  
JONA, SWITZERLAND  
www.hiwin.ch

### 韩国 水原·昌原

HIWIN KOREA  
SUWON · CHANGWON, KOREA  
www.hiwin.kr

### 捷克 布尔诺

HIWIN s.r.o.  
BRNO, CZECH REPUBLIC  
www.hiwin.cz

### 以色列 海法

Mega-Fabs Motion  
Systems, Ltd.  
HAIFA, ISRAEL  
www.mega-fabs.com

### 美国 芝加哥

HIWIN USA  
CHICAGO, U.S.A.  
www.hiwin.us

### 法国 斯特拉斯堡

HIWIN FRANCE  
STRASBOURG, FRANCE  
www.hiwin.fr

# HIWIN® 上银®

## 中国子公司

### 上银科技(中国)有限公司

HIWIN TECHNOLOGIES (CHINA) CORP.  
江苏省苏州市苏州工业园区夏庄路2号

Tel.: (0512) 8068-5599  
Fax: (0512) 8068-9858  
www.hiwin.cn  
business@hiwin.cn

## 全球营运总部

### 上银科技股份有限公司

HIWIN TECHNOLOGIES CORP.

www.hiwin.tw  
www.hiwin-support.com  
business@hiwin.tw

### 大银微系统股份有限公司

HIWIN MIKROSYSTEM CORP.

www.hiwinmikro.tw  
business@hiwinmikro.tw

本型录的内容规格若有变更，恕不另行通知。

Copyright © HIWIN Technologies Corp.

©2023 FORM K10DS03-2310

- HIWIN为上银科技的注册商标，请勿购买来路不明之仿冒品以维护您的权益。
- 本型录所载规格、照片有时会与实际产品有所差异，包括因为改良而导致外观或规格等发生变化的情况。
- HIWIN产品专利清单查询网址：[http://www.hiwin.tw/Products/Products\\_patents.aspx](http://www.hiwin.tw/Products/Products_patents.aspx)
- 凡受“贸易法”等法规限制之相关技术与产品，HIWIN将不会违规擅自出售。若要出口HIWIN受法律规范限制出口的产品，应根据相关法律向主管机关申请出口许可，并不得供作生产或发展核子、生化、飞弹等军事武器之用。